

BAS-1111 Pechora*

QUICK USER GUIDE | ПАСПОРТ



Version | Исполнение

P 5V USB DX



* БАС-1111 Печора

English

Thank you for choosing the antenna outdoor BAS-1111 Pechora! It has been developed by a team of engineers determined to continue the tradition of excellence and innovation of REMO-Technologii products. The antenna BAS-1111 Pechora is made of high-quality materials in accordance with thoroughly detailed design.

The antenna can be installed on any mast with a diameter up to 50mm or wall mount bracket. The antenna connects to the TV via cable RG-6/U with F-connector. Cable and connectors are purchased separately.

The antenna outdoor BAS-1111 Pechora will provide high-quality reception of digital television DVB-T2 on the UHF channels together with the modern TV sets or digital receiver.

The antenna has several versions:

- BAS-1111-P Pechora — antenna does not require power
- BAS-1111-5V Pechora — antenna powering through the antenna socket of the TV-set or digital receiver
- BAS-1111-USB Pechora — antenna powering from any USB port using the injector
- BAS-1111-DX Pechora — antenna powering from its own power supply connected to the mains electricity (household power) AC 230V

Manufacturer:

REMO-Technologii, P.O.Box 500, Saratov, 410052, Russia
www.remo-electronics.com

REMO
ELECTRONICS

Русский

Благодарим за выбор наружной антенны BAS-1111 Печора! Вы держите в руках современную наружную антенну, которая обеспечит качественный приём аналогового и цифрового телевидения DVB-T2 на ДМВ-каналах совместно с современным телевизором или цифровым приемником (тюнером). Вы можете установить антенну на мачту диаметром до 50мм или стеновой кронштейн. Антенна подключается к телевизору через кабель RG-6/U с помощью F-разъема (приобретаются отдельно).

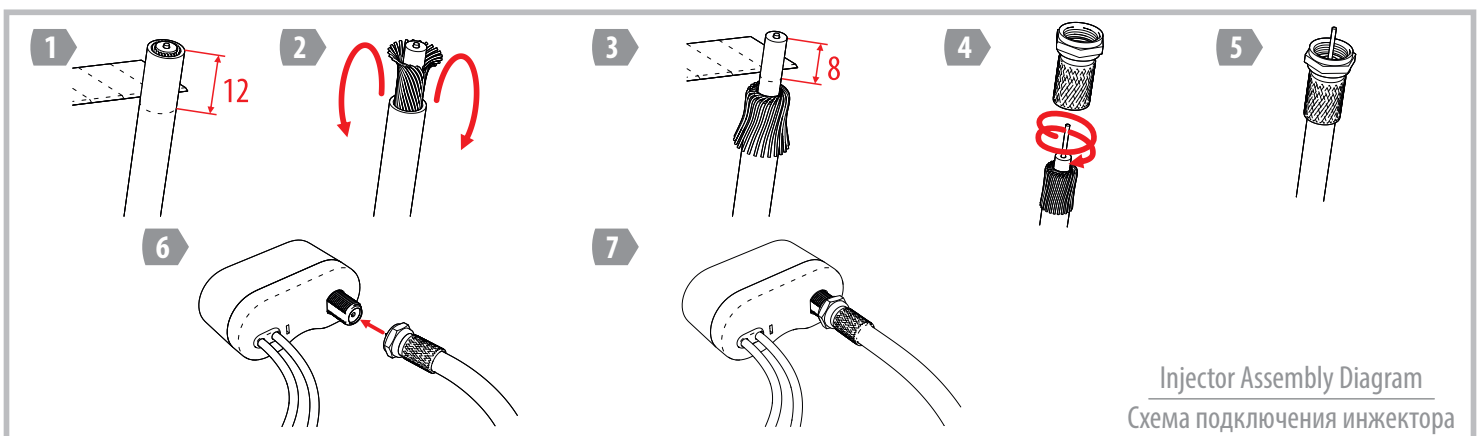
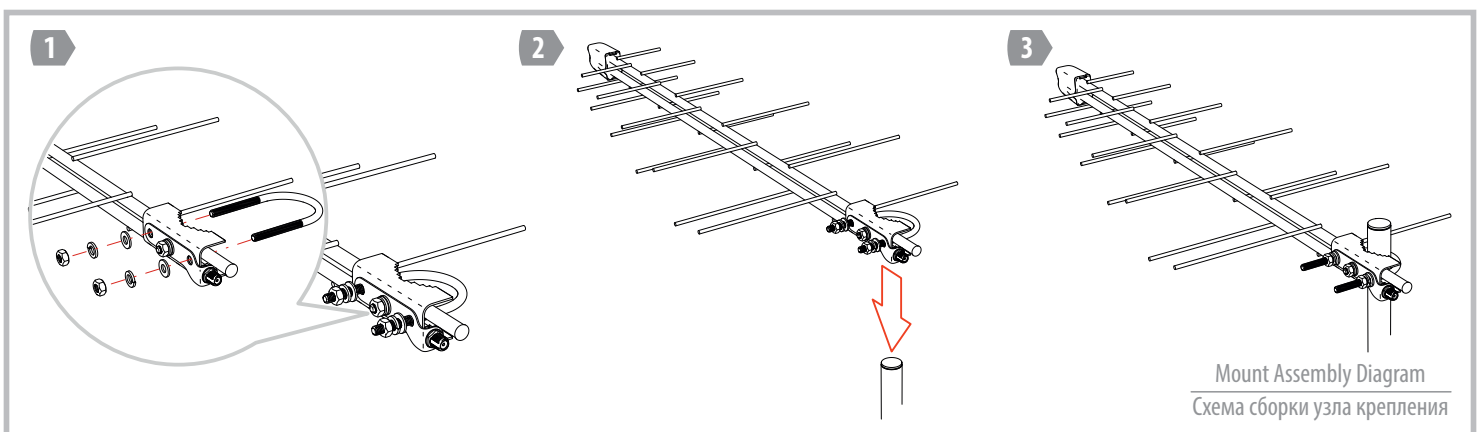
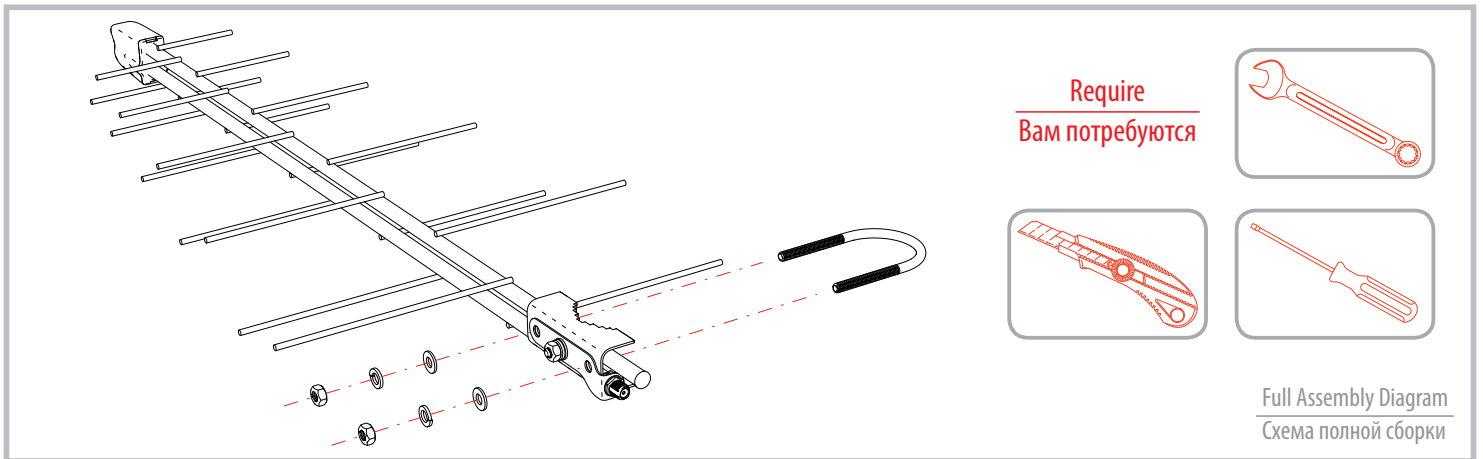
Информацию о частотах и каналах вещания цифрового телевидения Вы можете узнать на сайте РТРС – <http://rtrs.ru>, интерактивной карте ЦТВ – <http://карта.rtrs.рф>, в своей региональной вещательной компании или по телефону 8-800-220-20-02.

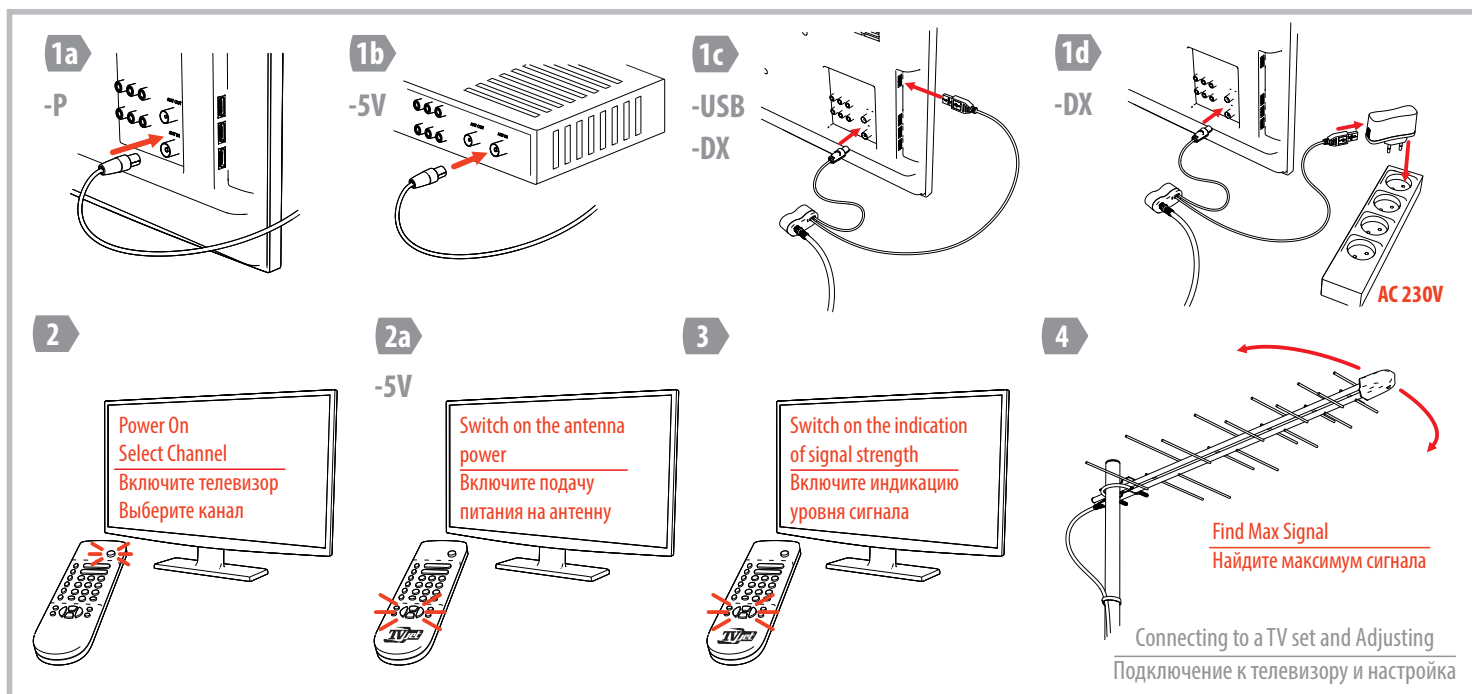
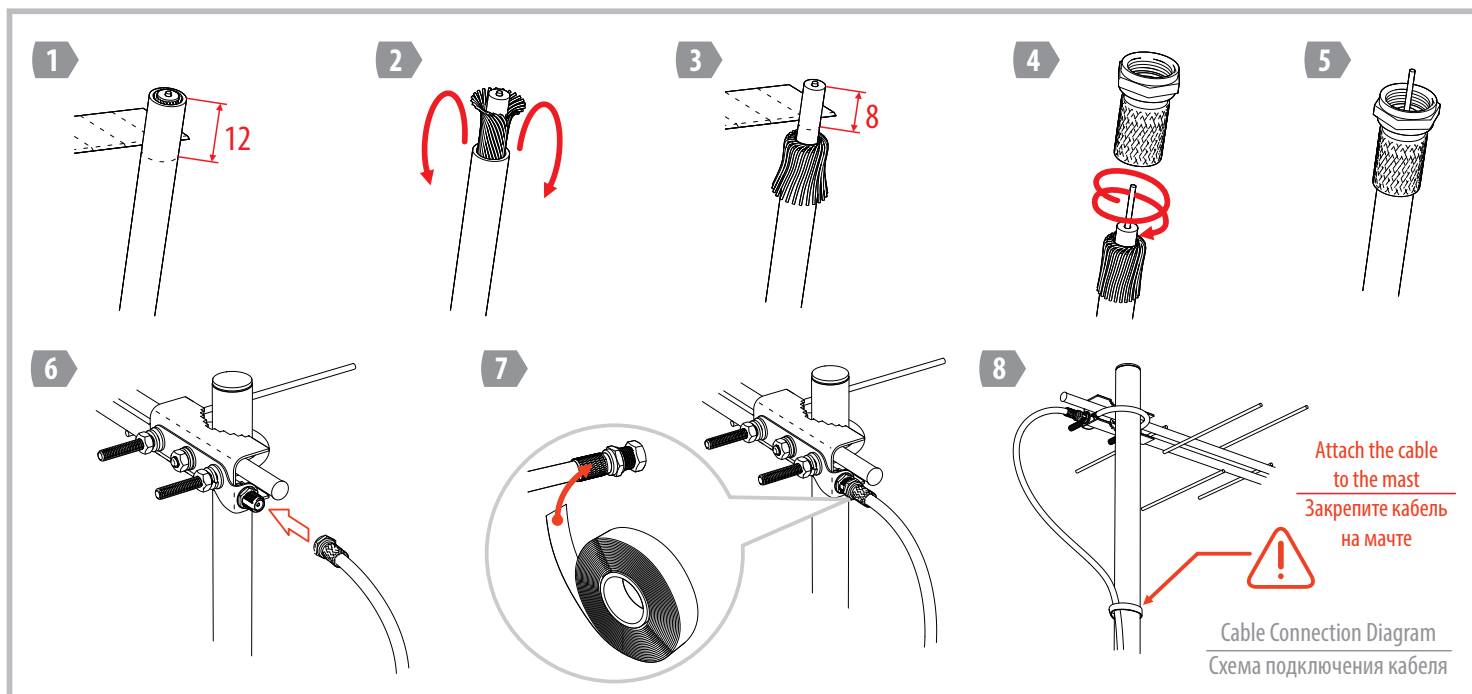
Обратите внимание – антенна имеет несколько исполнений:

- BAS-1111-P Печора — не требует питания для работы
- BAS-1111-5V Печора — получает питание через антенное гнездо от телевизора или цифрового приёмника (ресивера)
- BAS-1111-USB Печора — получает питание от любого USB-порта через инжектор
- BAS-1111-DX Печора — получает питание от собственного блока питания, подключаемого в сеть 230В.

Наименование и местонахождение изготовителя:

ООО «РЭМО-Технологии»
410033, Саратовская область, Г.О. ГОРОД САРАТОВ, Г САРАТОВ,
УЛ ИМ ПАНФИЛОВА И.В., ЗД. 1Б, СТР. 3





Антенна может эксплуатироваться в интервале температур от -50°C до $+50^{\circ}\text{C}$ и предельном значении относительной влажности воздуха 98% при температуре 25°C .
 Транспортировка и хранение должны осуществляться при температурах от -50°C до $+50^{\circ}\text{C}$ и предельном значении относительной влажности воздуха 98% при температуре 25°C при условии защиты от солнечного излучения и атмосферных осадков.

Срок службы изделия – 3 года. Изделие не содержит вредных веществ (материалов) и может быть утилизировано как бытовые отходы любым способом, кроме сжигания в непригодных условиях. Изделие может эксплуатироваться без ограничений в быту и на промышленных предприятиях не выше III класса опасности.

Антенна BAS-1111 Печора соответствует ТУ 657730-002-13760586-2016 и признана годной для эксплуатации.
 Изготовитель гарантирует соответствие изделия требованиям ТУ 657730-002-13760586-2016 при соблюдении потребителем условий эксплуатации, хранения и транспортировки.

Гарантийный срок эксплуатации 12 месяцев со дня продажи через розничную торговую сеть. При отсутствии отметки торгующей организации, гарантийный срок исчисляется с даты изготовления изделия. В случае приобретения комплекта дистанционным методом, гарантийный срок исчисляется с даты получения посылки на почте, от курьера или в транспортной компании. Месяц и год изготовления изделия указаны в гарантийном талоне. Гарантийный ремонт осуществляет предприятие-изготовитель.
 Не принимаются претензии по изделиям, имеющим механические повреждения, отличные от естественных следов эксплуатации.
 Изготовитель не может гарантировать качественный прием ТВ программ в местах недостаточного покрытия ТВ-сигналом и неверной установки и/или настройки антенны.
 Отсутствие приема в таких случаях не является основанием для признания антенны неисправной.

Замечания по работе изделия, пожелания или предложения следует направлять по адресу:

410052, Россия, Саратов, а/я 500,
 Тел./факс: 8 (800) 775-07-94 (Пн-Пт, 08:00-17:00 по московскому времени)
 E-mail: help@remo-zavod.ru
 www.remo-zavod.ru

В связи с совершенствованием конструкции и технологии производства, в Вашей антенне могут быть изменения, не отмеченные в настоящем паспорте и не ухудшающие ее параметры.