



НАУЧНО-ПРОИЗВОДСТВЕННОЕ ОБЪЕДИНЕНИЕ

**СПЕКТРОН**

**ИЗВЕЩАТЕЛЬ ПОЖАРНЫЙ ПЛАМЕНИ  
МНОГОДИАПАЗОННЫЙ ИК/УФ ИП329/330-5-1**

**«Спектрон» серия 600**

**исполнения:**

**«Спектрон-601», «Спектрон-601-Н»,  
«Спектрон-601-Ехi», «Спектрон-601-Ехi-М», «Спектрон-601-Ехi-Н»,  
«Спектрон-601-Ехm», «Спектрон-601-Ехm-М», «Спектрон-601-Ехm-Н»**

**Руководство по эксплуатации  
СПЕК.420529.000.001-54-03 РЭ**



## ОГЛАВЛЕНИЕ

1. ОПИСАНИЕ И РАБОТА.....	3
1.1 НАЗНАЧЕНИЕ ИЗДЕЛИЯ .....	3
1.2 ТЕХНИЧЕСКИЕ ХАРАКТЕРИСТИКИ .....	5
1.3 СОСТАВ ИЗДЕЛИЯ.....	5
1.4 УСТРОЙСТВО И ПРИНЦИП РАБОТЫ .....	6
1.4.1 СВЕТОДИОДНЫЙ ИНДИКАТОР СОСТОЯНИЯ .....	6
1.4.2 ПОМЕХОУСТОЙЧИВОСТЬ .....	6
1.5 ВЫХОДНЫЕ СИГНАЛЫ .....	7
1.5.1 ДВУХПРОВОДНОЕ ПОДКЛЮЧЕНИЕ ИЗВЕЩАТЕЛЯ.....	7
1.5.2 ЧЕТЫРЕХПРОВОДНОЕ ПОДКЛЮЧЕНИЕ ИЗВЕЩАТЕЛЯ .....	7
1.6 МАРКИРОВКА И ПЛОМБИРОВАНИЕ .....	8
2. ИСПОЛЬЗОВАНИЕ ПО НАЗНАЧЕНИЮ .....	8
2.1 ЭКСПЛУАТАЦИОННЫЕ ОГРАНИЧЕНИЯ.....	8
2.1.1 ИЗМЕНЕНИЕ ПАРАМЕТРОВ ИЗВЕЩАТЕЛЯ .....	9
2.2 ПОДГОТОВКА ИЗДЕЛИЯ К ИСПОЛЬЗОВАНИЮ .....	11
2.2.1 РАСПОЛОЖЕНИЕ ИЗВЕЩАТЕЛЯ .....	11
2.2.2 ПРОЦЕДУРА МОНТАЖА ИЗВЕЩАТЕЛЯ.....	11
2.3 ЭЛЕКТРИЧЕСКИЙ МОНТАЖ.....	12
2.4 ИСПОЛЬЗОВАНИЕ ИЗДЕЛИЯ .....	14
2.5 ВЗРЫВОЗАЩИТА ИЗВЕЩАТЕЛЯ .....	14
3. ТЕХНИЧЕСКОЕ ОБСЛУЖИВАНИЕ .....	15
4. ТЕКУЩИЙ РЕМОНТ .....	15
5. ТРАНСПОРТИРОВАНИЕ, ХРАНЕНИЕ И УТИЛИЗАЦИЯ.....	15
6. ГАРАНТИИ ИЗГОТОВИТЕЛЯ .....	16
7. СВЕДЕНИЯ О СЕРТИФИКАЦИИ .....	16
8. КОМПЛЕКТНОСТЬ .....	16
9. ИНФОРМАЦИЯ ДЛЯ ЗАКАЗА .....	17
ПРИЛОЖЕНИЕ А .....	18
ПРИЛОЖЕНИЕ Б .....	20

## **ВНИМАНИЕ!**

*Перед установкой и включением извещателя внимательно ознакомьтесь с руководством по эксплуатации.*

### **1. ОПИСАНИЕ И РАБОТА**

**Спектрон-601, Спектрон-601-Н** представляет собой общепромышленный извещатель пожарный пламени инфракрасного/ультрафиолетового (ИК/УФ) диапазонов.

**Спектрон-601-Ехі, Спектрон-601-Ехі-М, Спектрон-601-Ехі-Н, Спектрон-601-Ехм, Спектрон-601-Ехм-М, Спектрон-601-Ехм-Н** представляет собой взрывозащищенный извещатель пожарный пламени инфракрасного/ультрафиолетового (ИК/УФ) диапазонов. Изготовлен по требованию мировых стандартов, для высоконадежного обнаружения источников возгорания в сочетании с высокой степенью защиты от ложных срабатываний. Рекомендуются для систем пожарной сигнализации и систем пожаротушения на объектах без сварочных работ.

#### **1.1 НАЗНАЧЕНИЕ ИЗДЕЛИЯ**

Извещатель выполнен в соответствии с требованиями технических средств пожарной автоматики по ГОСТ Р 53325-2012.

Корпус извещателя **Спектрон-601, Спектрон-601-Ехм, Спектрон-601-Ехі** изготовлен из высокопрочного ABS пластика и имеет степень защиты IP66/68 от воздействия внешней среды.

Корпус извещателя **Спектрон-601-Ехі-М, Спектрон-601-Ехм-М** изготовлен из оцинкованной низкоуглеродистой стали с порошковым покрытием и имеет степень защиты IP66/IP68 от воздействия внешней среды.

Корпус извещателя **Спектрон-601-Н, Спектрон-601-Ехі-Н, Спектрон-601-Ехм-Н** изготовлен из нержавеющей стали и имеет степень защиты IP66/IP68 от воздействия внешней среды.

Извещатель **Спектрон-601-Ехі, Спектрон-601-Ехі-М, Спектрон-601-Ехі-Н** выполнен в соответствии с требованиями на взрывозащищенное оборудование с видом взрывозащиты «искробезопасная цепь ia», имеющее уровень взрывозащиты «особовзрывобезопасный» с маркировкой:

Спектрон-601-Ехі	<b>PO Ex ia I Ma X/ 0Ex ia IIC T6 Ga X/Ex ia IIC T85C Da X</b>
Спектрон-601-Ехі-М	<b>PO Ex ia I Ma X/</b>
Спектрон-601-Ехі-Н	<b>0Ex ia IIC T6...T4 Ga X/Ex ia IIC T85°C...T135°C Da X</b>

Знак «X», следующий за маркировкой взрывозащиты взрывозащищенных устройств означает, что при изготовлении извещателя с постоянно присоединенным кабелем, подключение свободного конца кабеля к линии связи осуществляется в соответствии с требованиями руководства по эксплуатации.

Извещатель **Спектрон-601-Ехі, Спектрон-601-Ехі-М, Спектрон-601-Ехі-Н** выполнен по ТР ТС 012/2011, ГОСТ 31610.0-2019 (IEC 60079-0:2017), ГОСТ 31610.11-2014 (IEC 60079-11:2011). Может применяться во взрывоопасных зонах классов «0», «1», «2», «20», «21» и «22» закрытых помещений. Подключается к приборам приемно-контрольным с обеспечением искрозащиты шлейфов сигнализации или через барьеры искрозащиты. Производителем рекомендуются барьеры искрозащиты Спектрон-ИБ-01 и Спектрон-ИБ-02.

Извещатель **Спектрон-601-Ехм**, **Спектрон-601-Ехм-М**, **Спектрон-601-Ехм-Н** выполнен в соответствии с требованиями на взрывозащищенное оборудование с видом взрывозащиты «герметизация компаундом m», имеющее уровень взрывозащиты «взрывобезопасный» с маркировкой:

Спектрон-601-Ехм	<b>РВ Ех mb I Mb X/ 1Ех mb ПС Т6 Gb X/Ех mb ПС Т85°С Db X</b>
Спектрон-601-Ехм-М	<b>РВ Ех mb I Mb X/</b>
Спектрон-601-Ехм-Н	<b>1Ех mb ПС Т6...Т4 Gb X/Ех mb ПС Т85°С...Т135°С Db X</b>

Знак «X», следующий за маркировкой взрывозащиты взрывозащищенных устройств означает, что при изготовлении извещателя с постоянно присоединенным кабелем, подключение свободного конца кабеля к линии связи осуществляется в соответствии с требованиями руководства по эксплуатации.

Извещатель **Спектрон-601-Ехм**, **Спектрон-601-Ехм-М**, **Спектрон-601-Ехм-Н** выполнен по ТР ТС 012/2011, ГОСТ 31610.0-2019 (IEC 60079-0:2017), ГОСТ 31610.11-2014 (IEC 60079-11:2011). Может применяться во взрывоопасных зонах классов «1», «2», «21» и «22» закрытых помещений.

Конструкция прибора и схема расположения датчиков, позволяет получить результирующую диаграмму обнаружения источников возгорания в виде 90°-го конуса. Сигнал «ПОЖАР» формируется только тогда, когда ИК и УФ датчики регистрируют присутствие пламени одновременно.

Стандартная конфигурация извещателя включает в себя реле сигнала «ПОЖАР», и оптореле сигнала «НЕИСПРАВНОСТЬ». Супер-яркий светодиод на лицевой панели извещателя выполняет функции индикатора состояний.

Предусмотрено 4 режима работы извещателя с разными порогами чувствительности и временем обработки сигнала для уменьшения влияния помех при идентификации извещателем пожара или близком расположении предполагаемого места загорания.

По чувствительности к пламени тестовых очагов ТП-5 и ТП-6 извещатель относится к первому классу по ГОСТ Р 53325-2012.

Минимальное время срабатывания извещателя на тестовые очаги пламени ТП-5 и ТП-6 на расстоянии 30 м – 6 с.

Для выбора режима работы в комплекте с извещателем поставляется постоянный магнит. Процедура работы с магнитом описана в п.2.1.1 настоящего руководства.

## 1.2 ТЕХНИЧЕСКИЕ ХАРАКТЕРИСТИКИ

Таблица 1.

Характеристика		Значение
Спектральная чувствительность, нм	УФ	185 ÷ 260
	ИК	4300
Чувствительность по ГОСТ Р 53325		1 класс
Минимальное время срабатывания, с	быстро	5
	медленно	22
Чувствительность, м	далеко	30
	близко	12
Угол обзора, град		90
Устойчивость к прямому свету без модуляции, не менее, лк	лампы накаливания	100 000
	люминесцентные лампы	100 000
Напряжение питания, В		9 ÷ 26
Ток потребления в режиме «Дежурный», не более, мА	по 2-х проводной линии	0,71
	по 4-х проводной линии	5
Ток потребления в режиме «Пожар», мА	по 2-х проводной линии	3-26
	по 4-х проводной линии	30
Нагрузочные характеристики «сухого» контакта реле, не более	напряжение, В	30
	ток, мА	100
Время восстановления, не менее, с		2
Устойчивость к помехам ЭМС, ЭСР, ЭМП, степень		3
Температурный диапазон, °С	-601, 601-Exi, -601-Exm	-55 ÷ +75
	-601-Н, -601-Exi-М/Н	-55 ÷ +85
	-601-Exm-М/Н	
Масса, не более, г	-601, 601-Exi, -601-Exm	200
	-601-Н, -601-Exi-М/Н	800
	-601-Exm-М/Н	

\* - выбор тока осуществляется потребителем

## 1.3 СОСТАВ ИЗДЕЛИЯ

Габаритные размеры указаны в приложении А.



Рисунок 1 – Внешний вид извещателей

## 1.4 УСТРОЙСТВО И ПРИНЦИП РАБОТЫ

### **ВНИМАНИЕ!**

*Переход извещателя из режима «ПОЖАР» в режим «ДЕЖУРНЫЙ» осуществляется путем снятия напряжения на время не менее 2 сек.*

Для более достоверного обнаружения открытого очага пламени извещатель оснащён двумя чувствительными элементами, каждый из которых работает в своём оптическом спектре. Первый элемент работает в ультрафиолетовом диапазоне, с длинами волн от 185 нанометра до 260, второй – в инфракрасном диапазоне, с длиной волны 4300 нанометра. Одновременное присутствие сигналов от чувствительных элементов на протяжении определённого времени извещатель интерпретирует как появление в охраняемой зоне открытого очага пламени.

Обнаружив очаг, извещатель фиксирует положение «ПОЖАР», при котором формирует соответствующие сообщения в виде: световой индикации, переключения механического реле или формирования определённого уровня тока в шлейфе сигнализации приёмно-контрольного прибора.

### 1.4.1 СВЕТОДИОДНЫЙ ИНДИКАТОР СОСТОЯНИЯ

Супер-яркий светодиод служит индикатором режимов работы извещателя – «ДЕЖУРНЫЙ», «ПОЖАР», «НЕИСПРАВНОСТЬ». Соответствие текущих состояний извещателя режимам индикации светодиода приведены в таблице 2.

Таблица 2

Состояние извещателя	Свечение светодиода
Напряжение питания включено, режим «ДЕЖУРНЫЙ» (отсутствие неисправности или пожара)	Одинарные вспышки красного цвета с периодом 7 сек.
Режим «НЕИСПРАВНОСТЬ»	Одинарные вспышки красного цвета с периодом 1 сек.
Режим «ПОЖАР»	Постоянное горение красным цветом
Режим «НАСТРОЙКА»	Групповые вспышки красного цвета: - одиночные вспышки – режим №1 - двойные вспышки – режим №2 - тройные вспышки – режим №3 - четверные вспышки – режим №4

### 1.4.2 ПОМЕХОУСТОЙЧИВОСТЬ

Использование двух диапазонов для обнаружения очага пламени, позволяет максимально повысить помехоустойчивость извещателя, практически исключить возможность появления ложных срабатываний от таких факторов как: прямой солнечный свет, зеркальные блики от отражающих поверхностей, осветительных и нагревательных приборов и так далее. Для более надёжной работы извещателя на объектах с очень сложными условиями по части присутствия помех, (например, производственные цеха металлообрабатывающим оборудованием) предусмотрена возможность выбора одного из 4-х режимов работы извещателя с разными порогами чувствительности и временем обработки сигнала для уменьшения влияния помех при идентификации извещателем пожара. Необходимый режим выбирается в установочном меню по таблице 4.

## 1.5 ВЫХОДНЫЕ СИГНАЛЫ

### 1.5.1 ДВУХПРОВОДНОЕ ПОДКЛЮЧЕНИЕ ИЗВЕЩАТЕЛЯ

При подключении извещателя в двухпроводную линию шлейфа сигнализации состояние «ПОЖАР» характеризуется изменением тока потребления извещателя. Ток потребления извещателя в режиме «ПОЖАР» может принимать различные значения от 3,3 до 26 мА, в зависимости от величины установленного  $R_{уст}$  (см таблицу 3).

Таблица 3

№ п/п	Ток извещателя в режиме «Пожар», мА при напряжении питания 12 В. В правой колонке ток при подключении наиболее распространенных резисторов		Номинал резистора $R_{уст}$ . В правой колонке номиналы наиболее распространенных резисторов	
	Ток при $R_{уст} - 1\%$	Ток при $R_{уст} - 5\%$	$R_{уст} - 1\%$	$R_{уст} - 5\%$
1	3,3	3,3	$\infty$	$\infty$
2	5	5,1	1210 Ом	1,2 кОм
3	7	6,8	536 Ом	560 Ом
4	10	9,8	261 Ом	270 Ом
5	12	11,9	178 Ом	180 Ом
6	15	15,2	102 Ом	100 Ом
7	20	20,1	40,2 Ом	39 Ом
8	25	25	5,62 Ом	5,6 Ом
9	26	26	0	0

$R_{уст}$  подключается к черному и зеленому проводам кабеля извещателя. При отсутствии  $R_{уст}$  и разомкнутых черном и зеленом проводе ток извещателя в режиме «ПОЖАР» 3 мА. При отсутствии  $R_{уст}$  и замкнутых черном и зеленом проводе ток извещателя в режиме «ПОЖАР» соответствует 26 мА.

Для получения значения тока «ПОЖАР», отличного от указанных в таблице, подобрать номинал  $R_{уст}$  в промежутке между ближайшими к требуемому значению тока «ПОЖАР».

В таблице указаны значения тока «ПОЖАР» при напряжении питания 12 В. При повышении напряжения питания допустимо незначительное повышение тока «ПОЖАР», при снижении напряжения – уменьшение тока «ПОЖАР». В диапазоне питания от 8 до 24 вольт значение тока изменяется не более 10%.

### 1.5.2 ЧЕТЫРЕХПРОВОДНОЕ ПОДКЛЮЧЕНИЕ ИЗВЕЩАТЕЛЯ

#### **ВНИМАНИЕ!!!**

*При 4-х проводном подключении черный и зеленый провода в кабеле извещателя должны быть замкнуты накоротко.*

При четырехпроводном подключении извещатель запитан от индивидуального источника питания, отдельно от линии шлейфа сигнализации.

В работу включаются реле «ПОЖАР», оптореле «НЕИСПРАВНОСТЬ» и электронная схема для работы с тестовым излучателем.

Реле «ПОЖАР», имеющее сухой перекидной (нормально разомкнутый и нормально замкнутый) контакт, в режиме «ДЕЖУРНЫЙ» обесточено. При переходе извещателя в режим «ПОЖАР» реле «ПОЖАР» изменением состояния контактов передает в ПС тревожный сигнал. Светодиодный индикатор извещателя в режиме «ПОЖАР» переходит в режим постоянного свечения.

Оптореле «НЕИСПРАВНОСТЬ» при включенном питании на извещатель и отсутствии какой-либо неисправности находится под напряжением, его контакты замкнуты. Режим «НЕИСПРАВНОСТЬ» выдаётся посредством размыкания контактов на время 0,5 сек. и соответствующей индикацией светодиода извещателя.

Контактные группы реле «ПОЖАР» и оптореле «НЕИСПРАВНОСТЬ» рассчитаны на ток до 100 мА и напряжение 30 В постоянного тока при резистивной нагрузке.

Величина добавочного резистора (Rдоб.) выбирается из руководства по эксплуатации применяемого ППКОП.

При подключении по 4-х проводной схеме с использованием режима «НЕИСПРАВНОСТЬ», оптореле «НЕИСПРАВНОСТЬ» вносит в шлейф дополнительное сопротивление 30 Ом.

## **1.6 МАРКИРОВКА И ПЛОМБИРОВАНИЕ**

На корпус Извещателя должна быть нанесена маркировка со следующей информацией:

- наименование или товарный знак предприятия-изготовителя;
- наименование, условное обозначение и условное наименование;
- маркировка взрывозащиты (для взрывозащищенных исполнений);
- название органа по сертификации взрывозащиты и номер сертификата (для взрывозащищенных исполнений);
- маркировку степени защиты по ГОСТ 14254;
- климатическое исполнение и категория размещения по ГОСТ 15150;
- диапазон температуры окружающей среды;
- напряжение питания;
- дата выпуска;
- заводской номер;
- специальный знак взрывобезопасности в соответствии с ТР ТС 012/2011 (для взрывозащищенных исполнений);
- единый знак обращения продукции на рынке государств-членов Таможенного союза;
- наименование страны изготовителя.

## **2. ИСПОЛЬЗОВАНИЕ ПО НАЗНАЧЕНИЮ**

### **2.1 ЭКСПЛУАТАЦИОННЫЕ ОГРАНИЧЕНИЯ**

При монтаже и эксплуатации извещателя принять меры по защите его от механических воздействий и ударов.

Извещатель может использоваться в шлейфе сигнализации с напряжением от 9 до 26 В и в шлейфе сигнализации с переполюсовкой с номинальным напряжением 24 В при следующих временных параметрах переполюсовки:

- длительность импульса «+» не менее, мс.: 700
- длительность импульса «-», мс.: 50 ÷ 100

Емкость извещателя для расчета искробезопасной цепи – 100 пФ.

Индуктивность извещателя для расчета искробезопасной цепи – 10 мкГн.

При эксплуатации извещателя Спектрон-601-Ехi, Спектрон-601-Ехi-М, Спектрон-601-Ехi-Н искробезопасность цепей питания (ШС, линия питания) и цепей, подключаемых к «сухим» контактам реле, обеспечивается барьером(ами) безопасности или подключением электрооборудования, имеющим сертификаты соответствия о взрывозащищенности с учетом требований ГОСТ 31610.0-2019 (IEC 60079-0:2017), ГОСТ 31610.11-2014 (IEC 60079-11:2011), ГОСТ 31610.15-2014/IEC 60079-15:2010.

Цепи питания (ШС, линия питания) извещателя Спектрон-601-Ехi, Спектрон-601-Ехi-М, Спектрон-601-Ехi-Н должны быть запитаны от искробезопасного источника или через искробарьер, имеющего следующие параметры:

- вид взрывозащиты «искробезопасная электрическая цепь»;
- уровень взрывозащиты не ниже «ia» для группы смеси ПС;
- при максимальном рабочем напряжении  $U_i \max = 12$  В максимальный ток  $I_i \max = 500$  мА;
- при максимальном рабочем напряжении  $U_i \max = 24$  В максимальный ток  $I_i \max = 100$  мА;
- сертификат соответствия о взрывозащищённости.

При эксплуатации извещателя Спектрон-601-Ехi, Спектрон-601-Ехi-М, Спектрон-601-Ехi-Н цепи электрооборудования, подключаемого к «сухим» контактам реле, должны быть запитаны от искробезопасного источника или через искробарьер, имеющего следующие параметры:

- вид взрывозащиты «искробезопасная электрическая цепь»;
- уровень взрывозащиты не ниже «ia» для группы смеси ПС;
- при максимальном рабочем напряжении  $U_i \max = 12$  В максимальный ток  $I_i \max = 500$  мА;
- при максимальном рабочем напряжении  $U_i \max = 24$  В максимальный ток  $I_i \max = 100$  мА;
- максимальная коммутируемая мощность контактов реле  $P_i \max = 0,7$  Вт;
- сертификат соответствия о взрывозащищённости.

### 2.1.1 ИЗМЕНЕНИЕ ПАРАМЕТРОВ ИЗВЕЩАТЕЛЯ

#### **ВНИМАНИЕ!!!**

*Запрещается производить настройку режимов чувствительности, инерционности, производить любые действия с магнитом (подносить магнит к извещателю) при включенной системе пожаротушения!*

#### **Режим работы 2-х и 4-х проводное подключение:**

Настройки режимов работы извещателя с использованием постоянного магнита:

- выключить питание на извещателе;
- приложить магнит к геркону и включить питание;
- индикатор светится постоянно – режим 4-х проводной;
- индикатор мигает – режим 2-х проводной;
- для смены режима на противоположный – необходимо повторить процедуру;
- При работе в 4-х проводном подключении активизируется оптореле «НЕИСПРАВНОСТЬ» и извещатель поддерживает работу с тестовым и настроечным излучателем.

#### **Режим работы реле «ПОЖАР» с фиксацией/без фиксации:**

- перевести извещатель в состояние «ПОЖАР» при помощи свечи или газовой горелки;
- приложить магнит;
- индикатор светится постоянно – режим с фиксацией (заводская установка);
- индикатор мигает – режим без фиксации;
- убрать магнит. Для смены режима на противоположный – необходимо повторить процедуру.

### Дальность обнаружения:

Режим работы	Дальность обнаружения, м.	Время срабатывания, сек.	Световая индикация
Далеко/Быстро	25-30	5-10	1 вспышка
Далеко/Медленно	25-30	11-22	2 вспышки
Близко/Быстро*	15-17	5-10	3 вспышки
Близко/Медленно	15-17	11-22	4 вспышки

\* заводская установка

При выборе времени, индикатор сигнализирует соответствующим образом с периодом три секунды.

Время обнаружения от 5 до 30 секунд, в зависимости от интенсивности очага пламени.

Для настройки режима необходимо:

- включить питание извещателя;
- приложить магнит к геркону;
- извещатель перейдет в режим индикации текущего режима, убрать магнит;
- поднося магнит (индикатор включается) и убирая (индикатор гаснет) нужное количество раз равное выбираемому режиму, установить требуемый режим;
- индикатор сигнализирует соответствующим образом еще в течении 15-20 секунд, после чего извещатель переходит в дежурный режим с новыми установками.

### При помощи настроечного излучателя:

Изменить режим работы можно с помощью настроечного фонаря, только когда извещатель работает в 4-х проводном включении.

- Зелёная индикация фонаря меняет дальность/время и устанавливает работу извещателя С ФИКСАЦИЕЙ реле «ПОЖАР»;
- Красная индикация меняет дальность/время и устанавливает работу извещателя БЕЗ ФИКСАЦИИ реле «ПОЖАР».



## 2.2 ПОДГОТОВКА ИЗДЕЛИЯ К ИСПОЛЬЗОВАНИЮ

### 2.2.1 РАСПОЛОЖЕНИЕ ИЗВЕЩАТЕЛЯ

Извещатель должен размещаться таким образом, чтобы обеспечить наилучший беспрепятственный обзор защищаемой зоны. При этом должны быть приняты во внимание следующие факторы:

- Определение наиболее возможных источников возгораний.
- Уверенность, что для адекватной защиты контролируемой зоны используется достаточное количество извещателей.
- Расположение и нацеливание извещателя должно быть произведено с учетом расстояния действия и угла обзора извещателя.
- Обеспечение лёгкого доступа к извещателю для проведения работ по периодическому обслуживанию.
- Извещатель должен быть нацелен на объект по нисходящей под углом к горизонту, по крайней мере, 10 - 20 градусов (см. рис. 3). Такая установка предотвращает скопление влаги на оптической части извещателя.
- Для получения наилучших показателей работы, извещатель должен монтироваться на жесткой поверхности, не подверженной вибрациям.

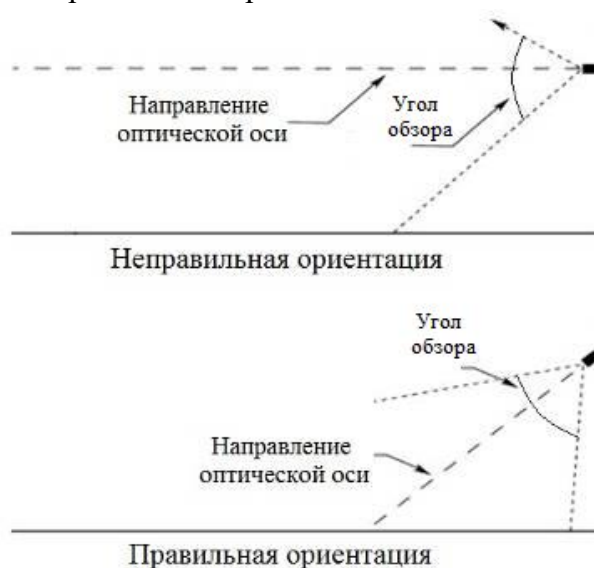


Рисунок 3 – Установка извещателя по отношению к горизонту

### 2.2.2 ПРОЦЕДУРА МОНТАЖА ИЗВЕЩАТЕЛЯ

Для подключения извещателя производитель рекомендует следующие типы монтажных коробок:

- Для подключения Спектрон-601, 601-Н рекомендуется монтажная коробка Спектрон-МК-04.
- Для подключения Спектрон-601-Ехi, 601- Ехi-М, 601-Ехi-Н рекомендуется монтажная коробка Спектрон-МК-04-Ехi.
- Для подключения Спектрон-601-Ехm, 601-Ехm-М, 601-Ехm-Н применять взрывозащищенные коробки с видом взрывозащиты Ехе или Ехd.

#### **ВНИМАНИЕ!**

*Установка и электромонтаж извещателя должны выполняться только квалифицированными специалистами.*

*При монтаже и эксплуатации извещателя запрещено:*

- *отворачивать винты и вскрывать корпус извещателя;*
- *подключать напряжение питания, не соответствующее характеристикам извещателя;*
- *эксплуатировать изделие при  $t^{\circ}$  окружающей среды, не соответствующей характеристикам извещателя;*
- *подключать к контактам встроенных реле «Пожар» и оптореле «Неисправность» напряжение и/или ток, не соответствующие характеристикам извещателя;*
- *вносить любые изменения в конструкцию извещателя;*
- *подвергать извещатель ударам или падению с высоты более 0,1 м;*
- *подключать извещатель с отступлением от схем, приведенным в настоящем руководстве по эксплуатации;*
- *эксплуатировать извещатель в условиях воздействия агрессивных сред (кроме извещателей в корпусе из нержавеющей стали).*

***Нарушение данных требований приводит к безусловному прекращению гарантийных обязательств и может оказаться причиной неправильной работы извещателя.***

*На время тестирования или технического обслуживания, система пожаротушения и оповещения должна быть отключена во избежание нежелательной активации средств пожаротушения и оповещения.*

### ***ВНИМАНИЕ!***

*Производитель оставляет за собой право вносить изменения в конструкцию изделия и деталей, не ухудшающих их качество, без уведомления*

Монтаж извещателя на объекте должен производиться в соответствии с утвержденным в установленном порядке проектом размещения системы, в составе которой он используются.

Перед монтажом извещателя необходимо произвести внешний осмотр, особенно обратить внимание на:

- отсутствие повреждений корпуса и оптической части;
- отсутствие повреждений заземляющих устройств.

Для установки и монтажа извещателя необходимо выполнить следующее:

- определить место установки и разметить место крепления;
- закрепить крепежно-юстировочное устройство на рабочем месте;
- установить на крепежно-юстировочное устройство извещатель и зафиксировать винтом;
- осуществить электрический монтаж согласно п. 2.3;
- повернуть извещатель для правильного нацеливания на контролируемую зону, зафиксировать.

### **2.3 ЭЛЕКТРИЧЕСКИЙ МОНТАЖ**

В соответствии с ГОСТ 12.2.007.0-75 извещатель относится к классу защиты – III.

Монтаж и эксплуатация изделия должна осуществляться в соответствии с требованиями руководства по эксплуатации, главы 7.3 «Правил устройства электроустановок», ГОСТ 31610.11-2014 (IEC 60079-11:2011), ГОСТ 31610.15-2014/IEC 60079-15:2010, ГОСТ Р МЭК 60079-18-2012, ГОСТ 31610.19.

Корпус извещателя Спектрон-601-Н, -601-Ехi-М/Н, -601-Ехm-М/Н должен быть заземлён.

Извещатель оснащен кабелем длиной 0,8 м для подключения к линии питания и/или шлейфу сигнализации ППК.

При прокладке кабеля шлейфа сигнализации следует руководствоваться следующими правилами:

- шлейф сигнализации располагать вдали от силовых кабелей, пересечение силового кабеля с кабелем шлейфа сигнализации должно производиться под прямым углом;
- при использовании экранированного кабеля для прокладки шлейфа сигнализации его экран должен быть соединён с клеммой «земля» приёмно-контрольного прибора, который должен быть заземлён;
- заземление экрана должно быть надёжным и осуществляться только в одной точке.

Питание извещателя с подключенным реле должно осуществляться от источника питания с напряжением от 9 до 26 В и током нагрузки не менее  $30 \cdot N$  мА, где N-количество извещателей.

Таблица 5 – Номиналы установочных резисторов при подключении по 2-х проводной схеме к ППК различных производителей

ППКОП	Руст. Ом (однопороговое включение)	Руст. Ом (двухпороговое включение)	Рок., кОм
Спектрон, Магистр, Гранит	270	1200	7,5
ВЭРС	270	1200	7,5
Сигнал-ВКА	1200	нет режима	4,7
Сигнал ВК-4	560	нет режима	4,7
Рубеж АМП-4	270	1200	4,7
Сигнал-20П «тип ШС 1»	270	560	4,7
С2000-АСПТ «тип ШС 1» С2000-АСПТ «тип ШС 2»	нет режима	560	4,7

Таблица 6 – Номиналы резисторов при подключении по 4-х проводной схеме к ППК различных производителей

ППКОП	Рдоб., Ом (однопороговое включение)	Рдоб., Ом (двухпороговое включение)	Рок., кОм
Спектрон, Магистр, Гранит	820	2000	7,5
ВЭРС	820	1500	7,5
Сигнал-ВКА	820	нет режима	4,7
Сигнал ВК-4	1000	нет режима	4,7
Рубеж АМП-4	1000	2000	4,7
Сигнал-20П «тип ШС 1»	1500	3000	4,7
С2000-АСПТ «тип ШС 1»	нет режима	3000	4,7
С2000-АСПТ «тип ШС 2»	нет режима	3000 включение по двум ШС	4,7
С2000-АР2 (АР8)	4700	нет режима	10
ЯУЗА-Ех	1000	2000	10

## 2.4 ИСПОЛЬЗОВАНИЕ ИЗДЕЛИЯ

### **ВНИМАНИЕ!**

*Извещатель не содержит элементов, ремонтируемых пользователем.  
Отключить управление пуском пожаротушения перед началом поиска неисправности.*

№ п/п	Характер неисправности	Возможная причина неисправности	Способ устранения
1	Отсутствует свечение индикатора, извещатель не работает	Неправильное подключение к ШС, плохой контакт в местах подключения	Проверить подключение согласно схемам в настоящем руководстве. Проверить контакты
2	Извещатель не срабатывает на пламя	Загрязнен оптический элемент	Очистить оптический элемент
3	Извещатель переходит в «Пожар», а ППК остается в дежурном режиме	Отсутствует или неправильно подобран Руст. или Рдоб	Установить или подобрать Руст. или Рдоб нужного номинала (табл. 5 и 6)
4	Извещатель не работает по 4-х проводной схеме	Не замкнуты зеленый и черный провода кабеля извещателя	Замкнуть зеленый и черный провода кабеля извещателя

### **ПРИМЕЧАНИЕ!**

*Рекомендуется иметь запасной извещатель для экстренной замены неисправного устройства и обеспечения непрерывной защиты опасной зоны.*

## 2.5 ВЗРЫВОЗАЩИТА ИЗВЕЩАТЕЛЯ

Взрывозащита Извещателя во взрывозащищенном исполнении обеспечивается:

Вид «искробезопасная электрическая цепь уровня «ia»:

- извещатель предназначен для работы с источником питания и регистрирующей аппаратурой, имеющими искробезопасные электрические цепи по ГОСТ 31610.11-2014 (IEC 60079-11:2011) и искробезопасные параметры (уровень искробезопасной электрической цепи и подгруппу электрооборудования), соответствующие условиям применения извещателя во взрывоопасной зоне;

- для ограничения тока и напряжения внутренних электрических цепей применены стабилитроны и ограничительный резистор. Резервирование защитных элементов для искробезопасных цепей уровня «ia» выполнено в соответствии с требованиями ГОСТ 31610.11-2014 (IEC 60079-11:2011);

- электрическая нагрузка элементов, обеспечивающих искрозащиту, не превышает 2/3 номинальных значений в нормальном и аварийном режимах работы;

- электрические зазоры, пути утечки и электрическая прочность изоляции соответствуют требованиям ГОСТ 31610.11-2014 (IEC 60079-11:2011);

- для предотвращения доступа взрывоопасной среды к электрическим элементам внутреннее пространство корпуса извещателя залито компаундом, сохраняющим свои свойства во всем диапазоне рабочих температур.

Вид «герметизация компаундом «mb»:

- заливка компаундом выполнена в соответствии с требованиями ГОСТ Р МЭК 60079-18-2012. Компаунд сохраняет свои свойства во всем диапазоне рабочих температур;

- резисторы, конденсаторы и катушки индуктивности используются при нагрузках, не превышающих 2/3 значения номинального напряжения, номинального тока и номинальной мощности в соответствии с требованиями ГОСТ Р МЭК 60079-18-2012 для вида взрывозащиты «mb»;

- электрические цепи извещателя защищены токоограничительными резисторами, обеспечивающими ограничение тока в нормальном и аварийном режимах работы в соответствии с требованиями ГОСТ Р МЭК 60079-18-2012 для вида взрывозащиты «mb»;
- электрические зазоры и электрическая прочность изоляции соответствуют требованиям ГОСТ Р МЭК 60079-18-2012.

### **3. ТЕХНИЧЕСКОЕ ОБСЛУЖИВАНИЕ**

#### ***ПРЕДУПРЕЖДЕНИЕ***

*Перед проведением периодического технического обслуживания извещателя отключить управление пуском пожаротушения*

Находящиеся в окружающей среде загрязняющие вещества, такие как пыль, грязь либо пленкообразующие материалы снижают дальность обнаружения, поэтому следует проводить периодическое техническое обслуживание извещателя.

Для гарантии максимальной чувствительности, оптическая часть извещателя должна поддерживаться в чистом состоянии.

По мере загрязнения проводить очистку оптической части извещателя при помощи кисточки.

Стекло и плексиглас существенно снижают уровень энергии излучения и не должны находиться между извещателем и потенциальным источником возгорания.

Между извещателем и контролируемой зоной не следует располагать какие-либо физические объекты, которые могут загоразивать зону обзора.

### **4. ТЕКУЩИЙ РЕМОНТ**

Оборудование не предназначено для ремонта пользователем на местах использования.

При возникновении проблем, следует обратиться к разделу данного руководства по эксплуатации «Обнаружение и устранение неисправностей», при невозможности самостоятельной диагностики следует обратиться в техническую поддержку для выявления неисправности:

- по телефону 8-800-500-10-73;
- по электронной почте [support@spectron-ops.ru](mailto:support@spectron-ops.ru)

При обнаружении неисправностей и дефектов, возникших по вине предприятия-изготовителя, потребителем составляется акт в одностороннем порядке с описанием неисправности, заполняется накладная (скачать акт рекламации и накладную можно по ссылке <https://spectron-ops.ru/zayavka-na-remont>), заполненные документы направляются по средствам электронной почты в отдел технической поддержки ([support@spectron-ops.ru](mailto:support@spectron-ops.ru)).

После проверки и подтверждения неисправности оборудования, отделом технической поддержки потребителю выдается посредством электронной почты направление на ремонт.

Потребитель самостоятельно отправляет неисправное оборудование с паспортом, актом, накладной и направлением ОТП на ремонт в адрес предприятия-изготовителя: 623700, Россия, Свердловская обл., г. Березовский, ул. Ленина, 2д. тел.: (343)379-07-95.

Упаковка извещателя для транспортировки описана в разделе 5 «Транспортирование и хранение».

### **5. ТРАНСПОРТИРОВАНИЕ, ХРАНЕНИЕ И УТИЛИЗАЦИЯ**

Извещатель, для транспортирования, должен быть упакован в заводскую тару или подходящий по размерам ящик (коробку) с обязательным применением воздушно-пузырчатой

пленки, вспененного полиэтилена или другого амортизирующего материала для исключения свободного перемещения изделия. Если несколько изделий размещаются в одной коробке, то между ними обязательно предусмотреть изолирующие прокладки.

Извещатель может транспортироваться на любое расстояние, любым видом транспорта. При транспортировании должна быть обеспечена защита транспортной тары от атмосферных осадков.

Во время погрузочно-разгрузочных работ и при транспортировании, извещатель не должен подвергаться резким ударам и воздействиям атмосферных осадков. Способ укладки коробки с извещателем при транспортировании должен исключать возможность его бесконтрольного перемещения.

Изделие не представляет опасности для жизни, здоровья людей и окружающей среды в течение срока службы и после его окончания. Специальные меры безопасности при утилизации не требуются.

## **6. ГАРАНТИИ ИЗГОТОВИТЕЛЯ**

Срок службы извещателя 10 лет.

Гарантийный срок эксплуатации – 18 месяцев со дня ввода в эксплуатацию, но не более 24 месяцев со дня выпуска изготовителем.

Гарантийный ремонт с учётом требований ГОСТ Р МЭК 60079-19 или замена извещателя производится предприятием-изготовителем при условии соблюдения потребителем правил транспортирования, хранения и эксплуатации.

Предприятие-изготовитель не принимает претензий: если истек гарантийный срок эксплуатации; при отсутствии паспорта на извещатель; в случае механических повреждений; в случае нарушения требований руководства по эксплуатации.

## **7. СВЕДЕНИЯ О СЕРТИФИКАЦИИ**

На извещатель пламени «Спектрон-601-Exi», «Спектрон-601-Exm» имеется сертификат ТР ТС 012/2011 «О безопасности оборудования для работы во взрывоопасных средах» выданный ОС ВСИ «ВНИИФТРИ» № RU C-RU.VH02.B.00721/21 срок действия с 12.07.2021 по 11.07.2026.

На извещатель пламени «Спектрон-601», «Спектрон-601-Exi», «Спектрон-601-Exm» имеется сертификат ТР ЕАЭС 043/2017 «О требованиях к средствам обеспечения пожарной безопасности и пожаротушения» выданный ОС «ПОЖТЕСТ» ФГБУ ВНИИПО МЧС России № RU C-RU.ЧС13.B.00667/22 срок действия с 10.10.2022 по 09.10.2027.

На извещатель пламени «Спектрон-601», «Спектрон-601-Exi», «Спектрон-601-Exm» имеется сертификат добровольной сертификации ИНТЕРГАЗСЕРТ выданный органом по сертификации «СЗРЦ СЕРТ» ООО «СЗРЦ ПБ» № ОГН9.RU.1106.B.00090 срок действия с 07.10.2022 по 06.10.2025.

## **8. КОМПЛЕКТНОСТЬ**

В комплект поставки извещателя входит:

извещатель ..... 1 шт.;

монтажная коробка ..... по заказу;

крепёжно-юстировочное устройство ..... 1 шт.;

постоянный магнит ..... 1 шт.;

паспорт СПЕК.420529.000.001-54 ПС ..... 1 шт.;

солнцезащитный козырек для извещателя в металлическом корпусе (в комплект не входит, поставляется по отдельному заказу) ..... 1 шт.

## **9. ИНФОРМАЦИЯ ДЛЯ ЗАКАЗА**

Пример записи в документации при заказе:

Извещатель пожарный пламени многодиапазонный ИК/УФ ИП329/330-5-1 «Спектрон-601».

**ПРИЛОЖЕНИЕ А**  
Габаритные размеры

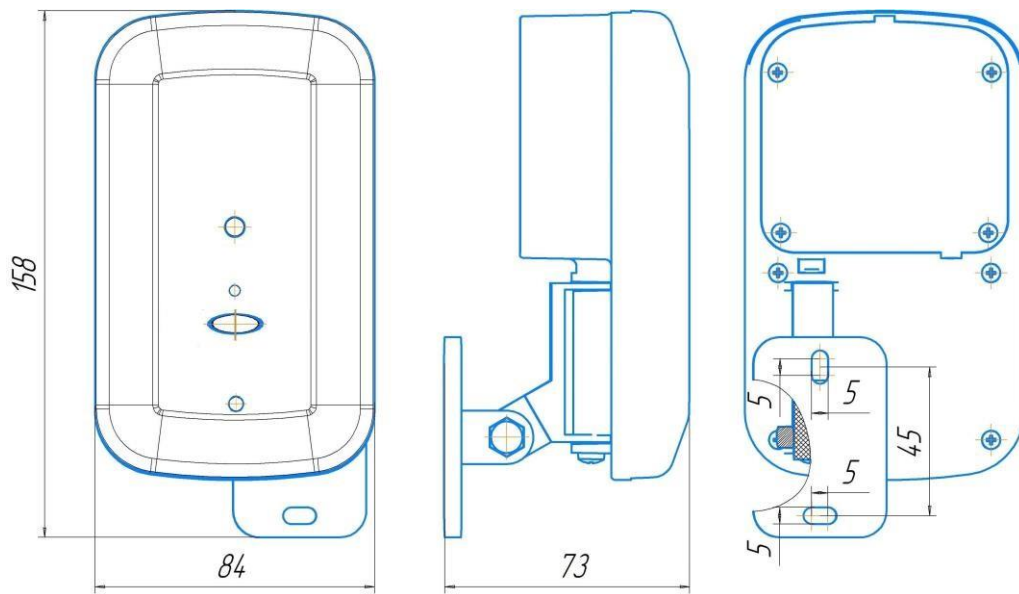


Рисунок А1 – Габаритные размеры Спектрон-601

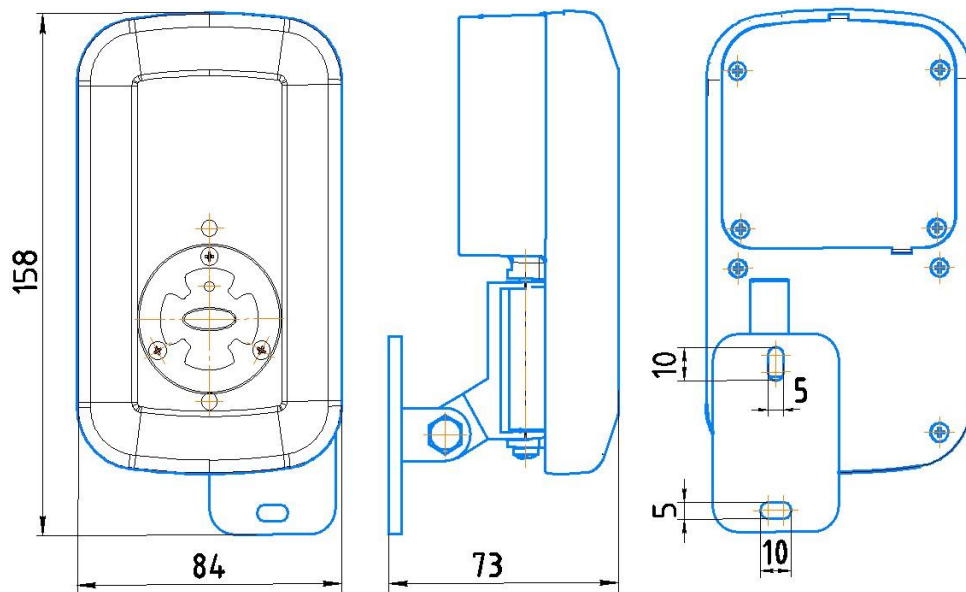


Рисунок А2 – Габаритные размеры Спектрон-601-Exi, -601-Exm

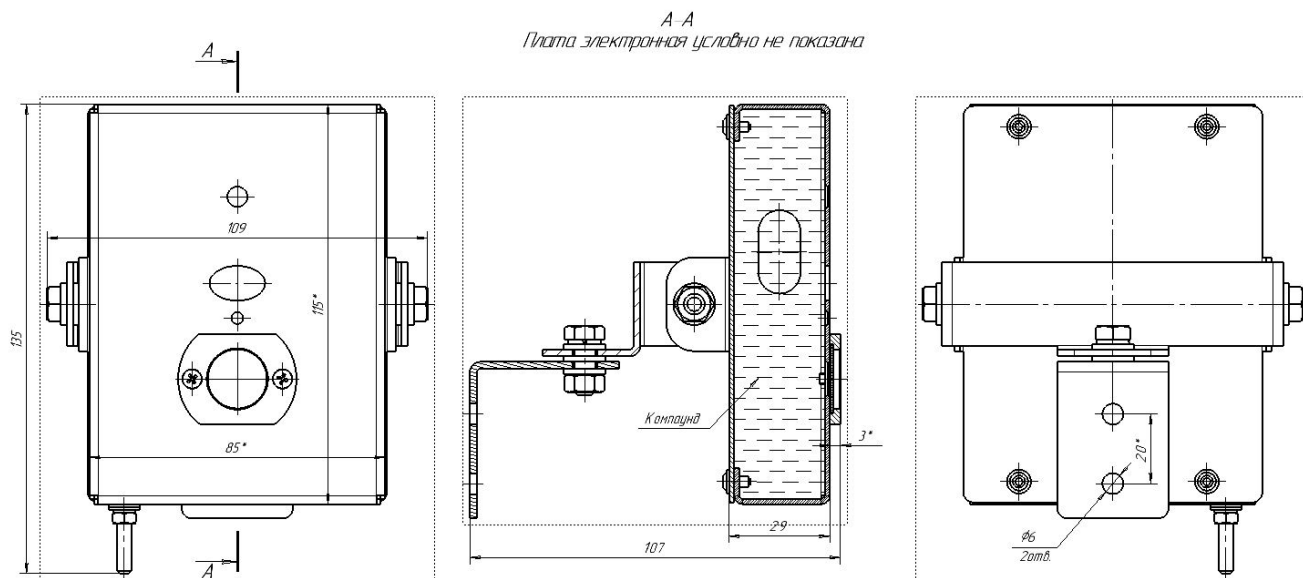


Рисунок А3 – Габаритные размеры Спектрон-601-Н

## ПРИЛОЖЕНИЕ Б

### Схема подключения

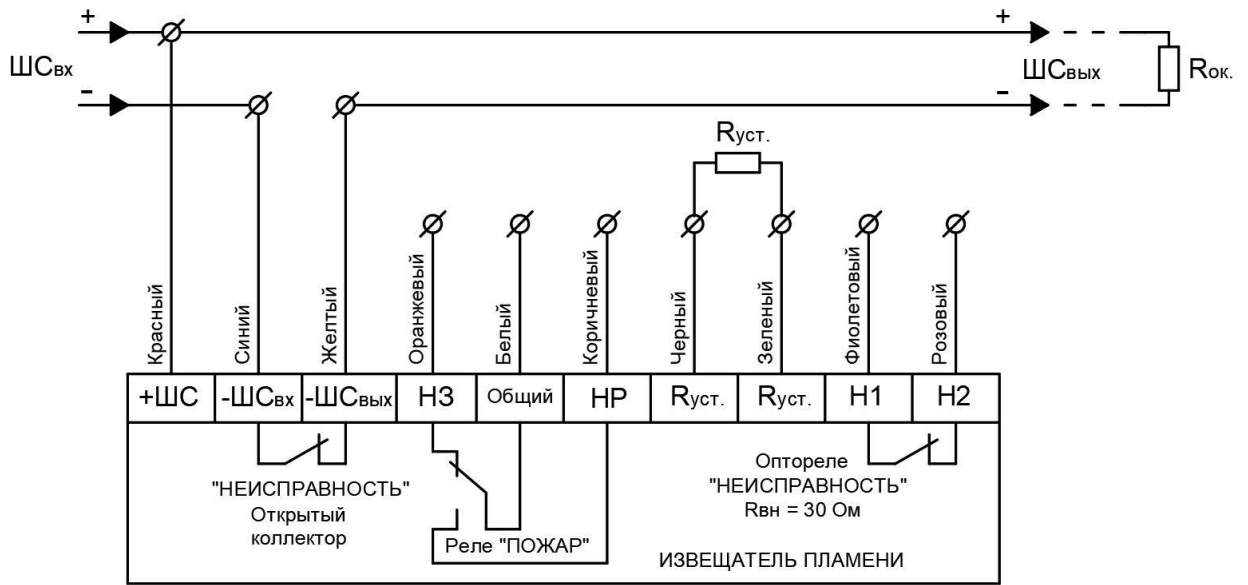


Рисунок Б1 – 2-х проводная схема подключения с использованием режима «НЕИСПРАВНОСТЬ»

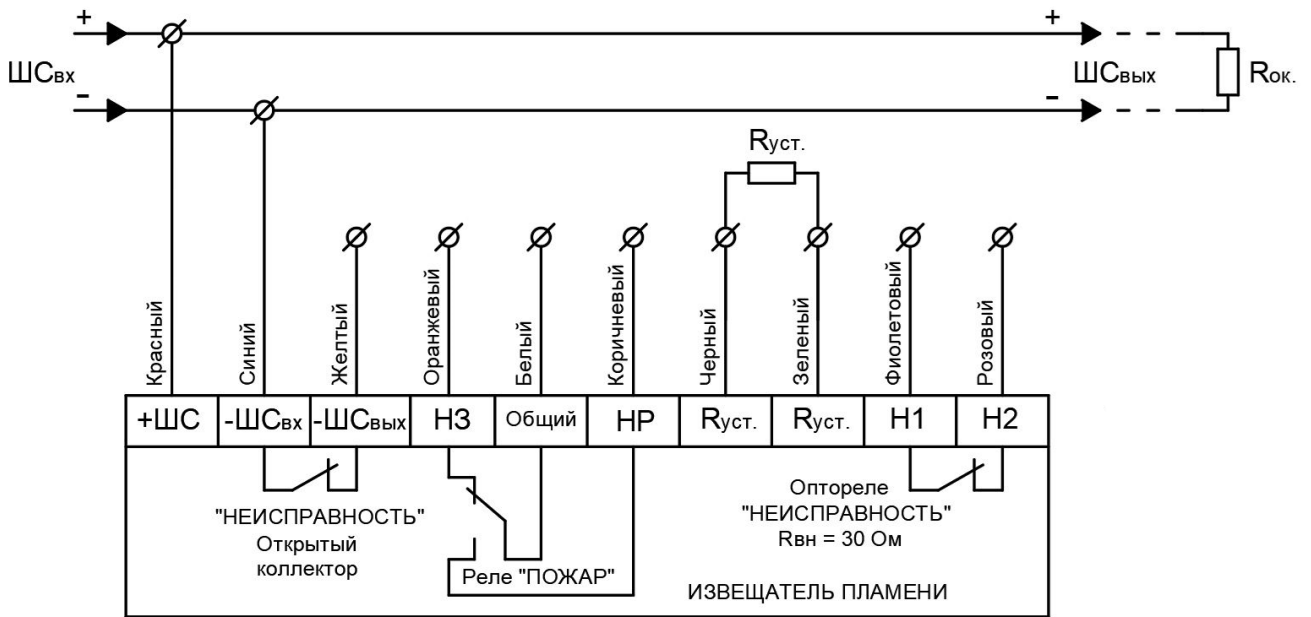


Рисунок Б2 – 2-х проводная схема подключения без использования режима «НЕИСПРАВНОСТЬ»

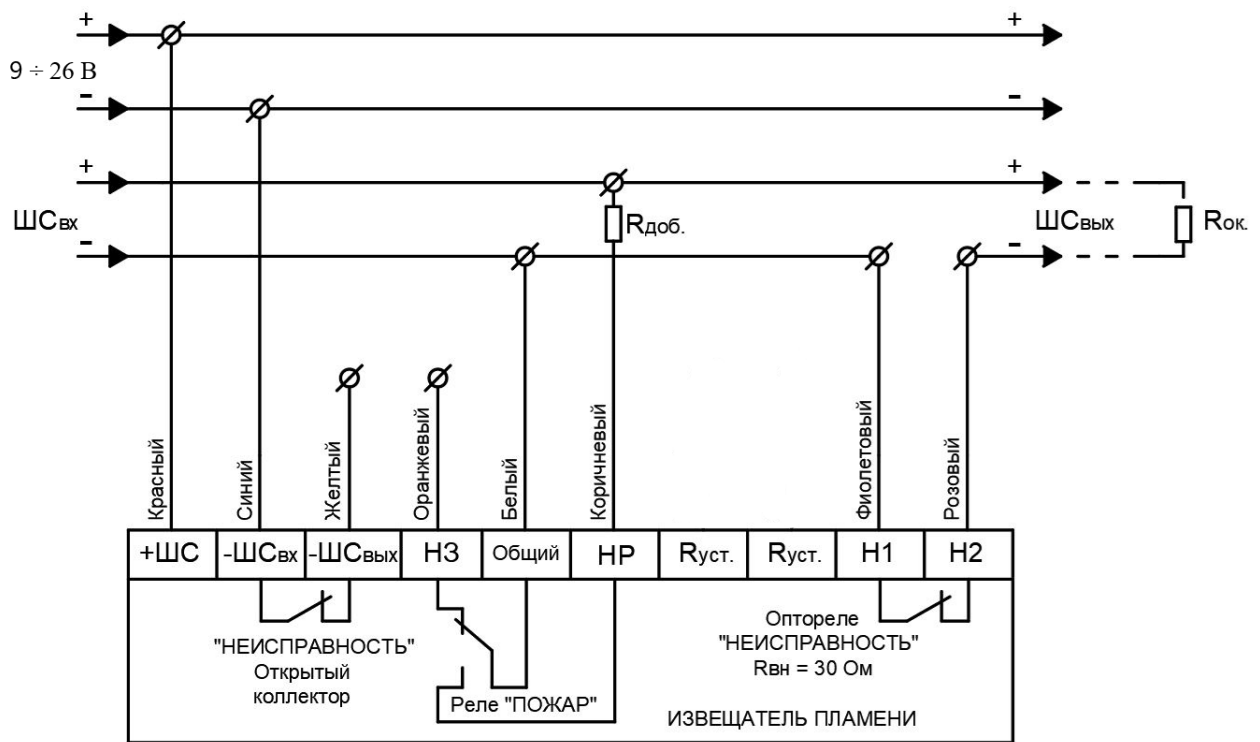


Рисунок Б3 – 4-х проводная схема подключения с использованием режима «НЕИСПРАВНОСТЬ»

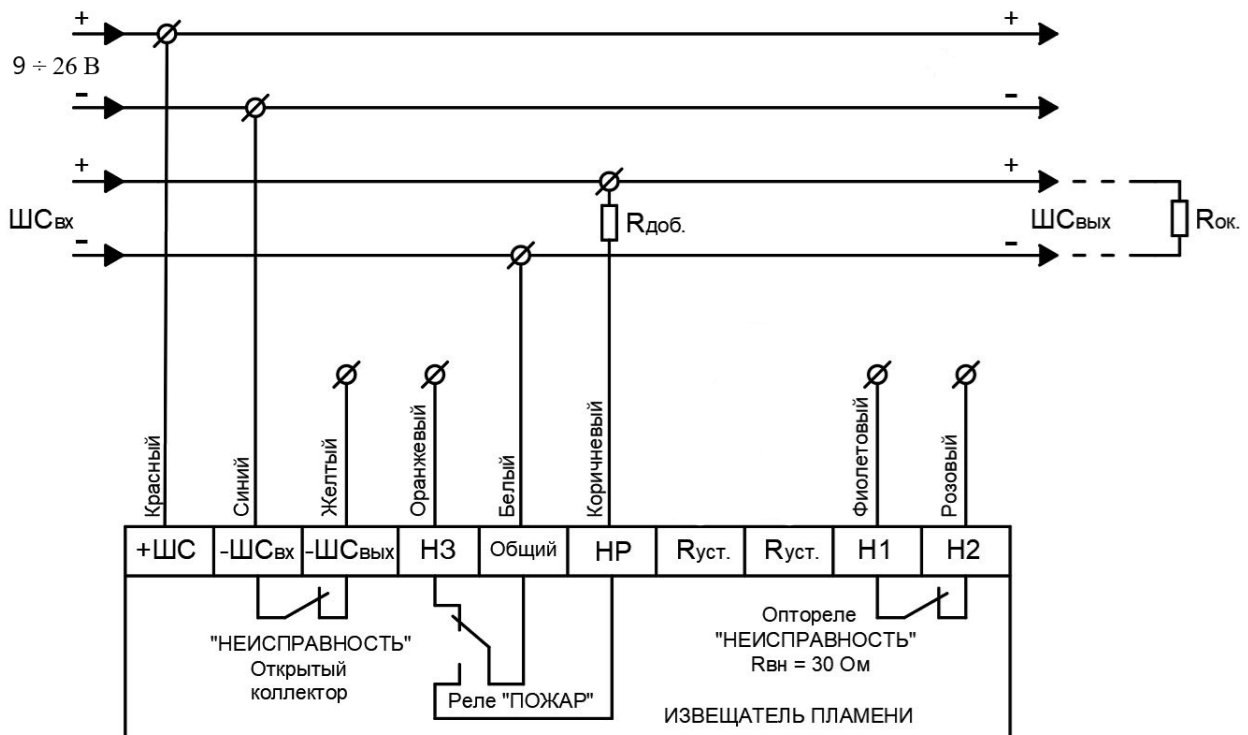


Рисунок Б4 – 4-х проводная схема подключения без использования режима «НЕИСПРАВНОСТЬ»

C2000 AP-2 (AP-8)

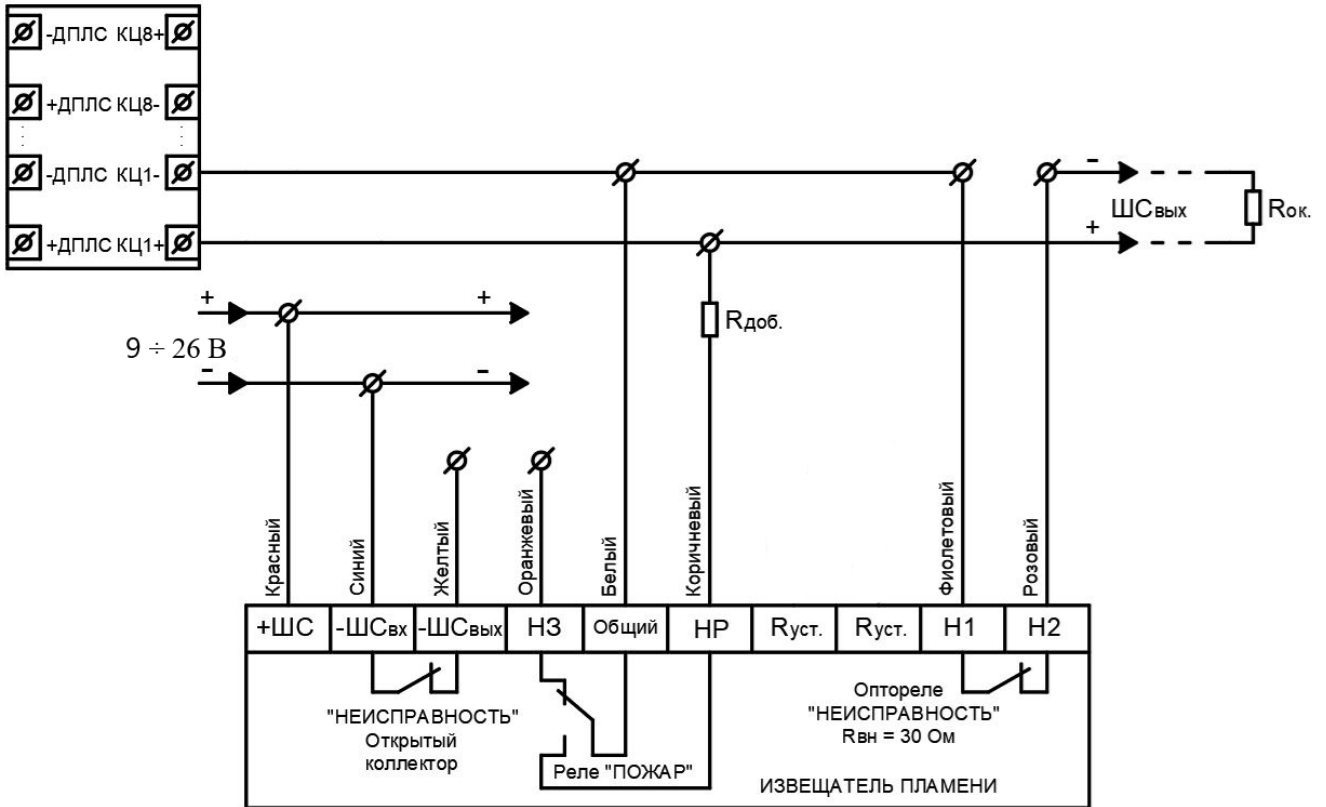


Рисунок Б5 – 4-х проводная схема подключения к С2000-АР2 (АР-8) с использованием режима «НЕИСПРАВНОСТЬ»

C2000 AP-2 (AP-8)

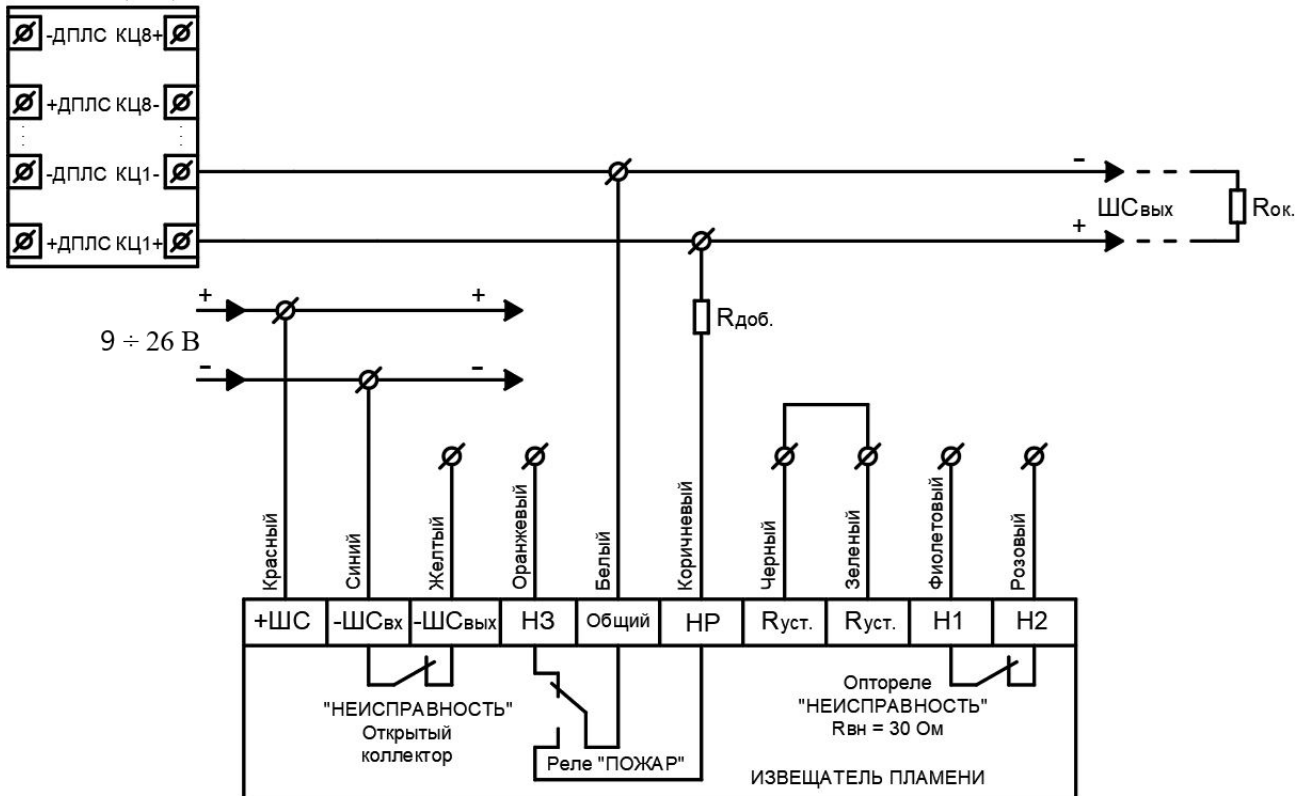


Рисунок Б6 – 4-х проводная схема подключения к С2000-АР2 (АР-8) без использования режима «НЕИСПРАВНОСТЬ»

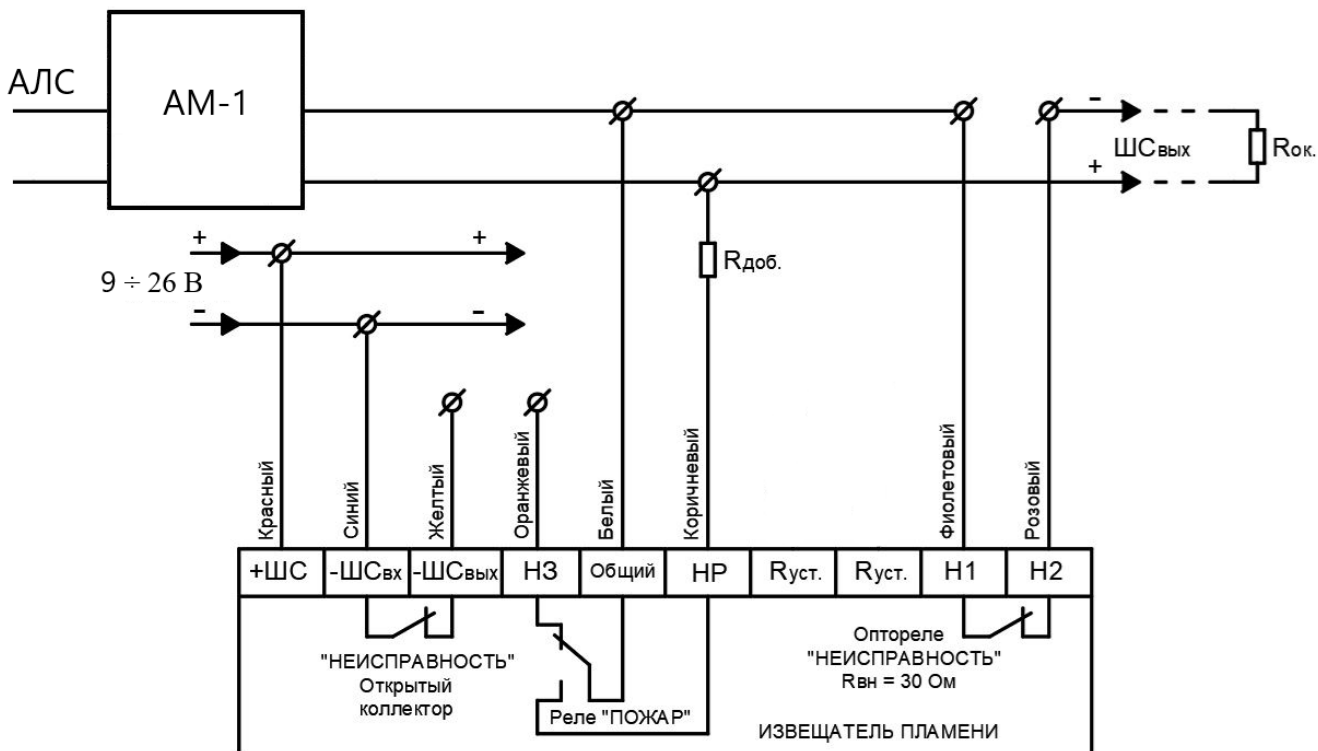


Рисунок Б7 – 4-х проводная схема подключения к АМ-1 с использованием режима «НЕИСПРАВНОСТЬ»

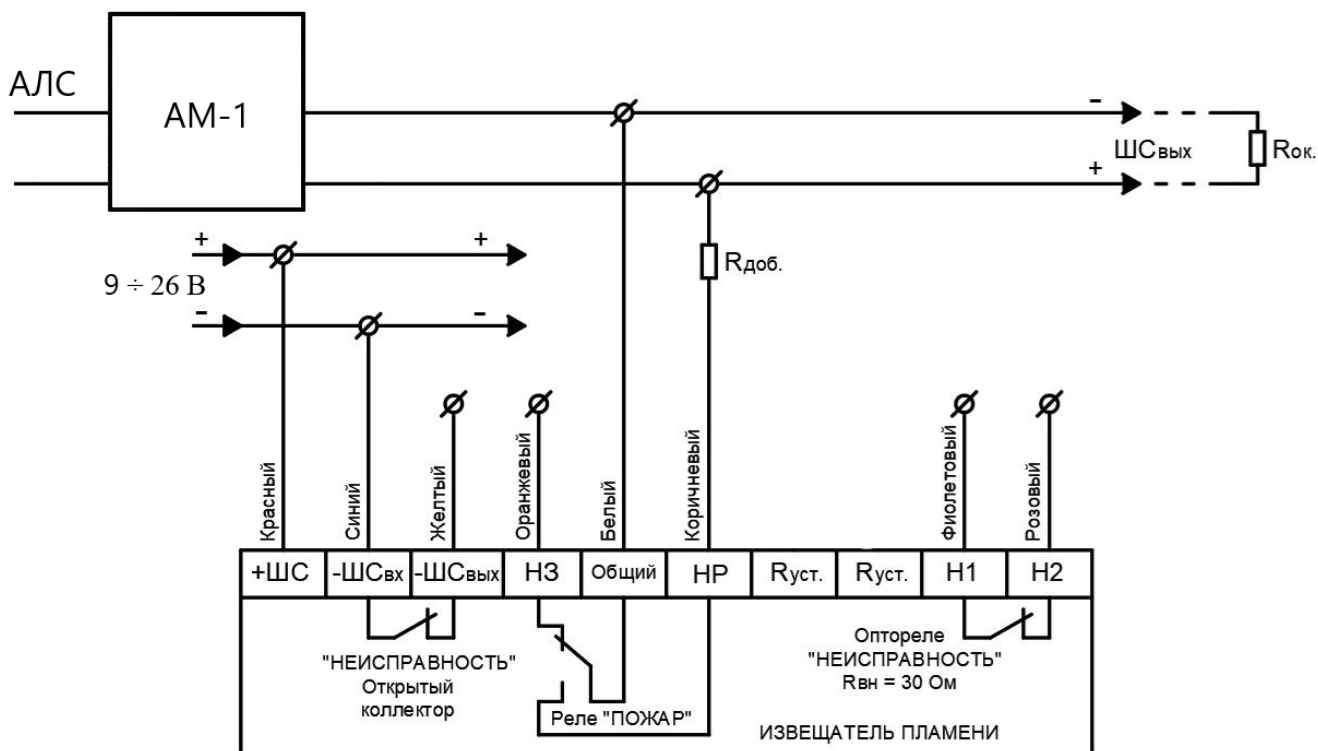


Рисунок Б8 – 4-х проводная схема подключения к АМ-1 без использования режима «НЕИСПРАВНОСТЬ»

## АДРЕС ИЗГОТОВИТЕЛЯ

Россия,  
623700, Свердловская обл., г. Березовский, ул. Ленина, 2д.  
т/ф. (343)379-07-95.  
[info@spectron-ops.ru](mailto:info@spectron-ops.ru)  
[www.spectron-ops.ru](http://www.spectron-ops.ru)

