

СИЛОВЫЕ РАЗЪЕМЫ IP44



Силовые штепсельные разъемы незаменимы при эксплуатации внутри помещений и на открытом воздухе совместно с мобильным электрооборудованием с кабельной системой питания и стационарным электрооборудованием однофазного и трехфазного исполнения. Подходят для подключения строительного электрооборудования и электроинструмента, станков и другого промышленного оборудования, для электроснабжения бытовок и киосков, для использования в гостиницах, домах отдыха, на турбазах и т. д.

Преимущества

- Корпуса и изолирующие детали, несущие токоведущие части силовых разъемов, выполнены из термостойких и самозатухающих материалов.
- Крышки обеспечивают защиту от попадания внутрь разъема пыли, влаги и надежно закреплены.
- Пружины защищены от коррозии.
- Винты, применяемые для механических и электротехнических соединений, защищены от самоотвинчивания.
- Возможность эксплуатации во влажной среде (IP44, IP54).
- Наличие специального сальника для кабелей различного сечения.
- Наличие пространства для размещения кабеля.

Особенности конструкции



Части из эластомерных материалов: уплотнительные кольца, сальники, устойчивые к старению.



Кабельный ввод снабжен сальником, исключая повреждение кабеля. Сальник подходит для кабелей различного диаметра.



Штыревые контакты изготовлены из электротехнической латуни, розеточные узлы – из фосфористой бронзы. Для защиты от коррозии все элементы покрыты никелем.



Давление, оказываемое контактными гнездами на контактные вилки, препятствует легкому вводу и выводу вилки. Вилка не выпадает из штепсельной розетки при нормальной эксплуатации.



Пластмассовый шип на корпусе силового разъема позволяет фиксировать крышку ответной части соединения и предотвратить несанкционированное отключение при механическом воздействии на присоединенный кабель вследствие его натяжения.








Расшифровка обозначений

ССИ	Силовые соединители
0	Вид:
	0 – вилка переносная;
	1 – розетка стационарная;
	2 – розетка переносная (коннектор);
	4 – розетка наклонная скрытой установки;
	5 – вилка стационарная



















ССИ – 013

1	Величина тока, А:
	1 – 16;
	2 – 32;
	3 – 63;
	4 – 125
3	Число контактов:
	3 – 2P + PE;
	4 – 3P + PE;
	5 – 3P + N + PE

Силовые разъемы IP44



	Расположение контактов	Наименование	Количество полюсов	Ключ	Номинальный ток, А	Номинальное напряжение, В	Степень защиты	Артикул
Переносные вилки								
		ССИ-013	2P + PE	6 ч	16	230	IP44	PSR01-016-3
		ССИ-014	3P + PE	6 ч	16	380	IP44	PSR02-016-4
		ССИ-015	3P + PE + N	6 ч	16	380	IP44	PSR02-016-5
		ССИ-023	2P + PE	6 ч	32	230	IP44	PSR01-032-3
		ССИ-024	3P + PE	6 ч	32	380	IP44	PSR02-032-4
		ССИ-025	3P + PE + N	6 ч	32	380	IP44	PSR02-032-5
		ССИ-033	2P + PE	6 ч	63	230	IP54	PSR01-063-3
		ССИ-034	3P + PE	6 ч	63	380	IP54	PSR02-063-4
		ССИ-035	3P + PE + N	6 ч	63	380	IP54	PSR02-063-5
		ССИ-045	3P + PE + N	6 ч	125	380	IP54	PSR02-125-5

Начало таблицы см. на стр. 275

	Расположение контактов	Наименование	Количество полюсов	Ключ	Номинальный ток, А	Номинальное напряжение, В	Степень защиты	Артикул
Переносные розетки								
		ССИ-213	2P + PE	6 ч	16	230	IP44	PSR21-016-3
		ССИ-214	3P + PE	6 ч	16	380	IP44	PSR22-016-4
		ССИ-215	3P + PE + N	6 ч	16	380	IP44	PSR22-016-5
		ССИ-223	2P + PE	6 ч	32	230	IP44	PSR21-032-3
		ССИ-224	3P + PE	6 ч	32	380	IP44	PSR22-032-4
		ССИ-225	3P + PE + N	6 ч	32	380	IP44	PSR22-032-5
		ССИ-233	2P + PE	6 ч	63	230	IP54	PSR21-063-3
		ССИ-234	3P + PE	6 ч	63	380	IP54	PSR22-063-4
		ССИ-235	3P + PE + N	6 ч	63	380	IP54	PSR22-063-5

	Расположение контактов	Наименование	Количество полюсов	Ключ	Номинальный ток, А	Номинальное напряжение, В	Степень защиты	Артикул
Стационарные вилки								
		ССИ-513	2P + PE	6 ч	16	230	IP44	PSR51-016-3
		ССИ-514	3P + PE	6 ч	16	380	IP44	PSR52-016-4
		ССИ-515	3P + PE + N	6 ч	16	380	IP44	PSR52-016-5
		ССИ-523	2P + PE	6 ч	32	230	IP44	PSR51-032-3
		ССИ-524	3P + PE	6 ч	32	380	IP44	PSR52-032-4
		ССИ-525	3P + PE + N	6 ч	32	380	IP44	PSR52-032-5

Начало таблицы см. на стр. 275

	Расположение контактов	Наименование	Количество полюсов	Ключ	Номинальный ток, А	Номинальное напряжение, В	Степень защиты	Артикул
Стационарные розетки								
		ССИ-113	2P + PE	6 ч	16	230	IP44	PSR11-016-3
		ССИ-114	3P + PE	6 ч	16	380	IP44	PSR12-016-4
		ССИ-115	3P + PE + N	6 ч	16	380	IP44	PSR12-016-5
		ССИ-123	2P + PE	6 ч	32	230	IP44	PSR11-032-3
		ССИ-124	3P + PE	6 ч	32	380	IP44	PSR12-032-4
		ССИ-125	3P + PE + N	6 ч	32	380	IP44	PSR12-032-5
		ССИ-133	2P + PE	6 ч	63	230	IP54	PSR11-063-3
		ССИ-134	3P + PE	6 ч	63	380	IP54	PSR12-063-4

	Расположение контактов	Наименование	Количество полюсов	Ключ	Номинальный ток, А	Номинальное напряжение, В	Степень защиты	Артикул
		ССИ-135	3P + PE + N	6 ч	63	380	IP54	PSR12-063-5
		ССИ-145	3P + PE + N	6 ч	125	380	IP54	PSR12-125-5
Стационарные розетки для скрытой проводки								
		ССИ-413	2P + PE	6 ч	16	230	IP44	PSR41-016-3
		ССИ-414	3P + PE	6 ч	16	380	IP44	PSR42-016-4
		ССИ-415	3P + PE + N	6 ч	16	380	IP44	PSR42-016-5
		ССИ-423	2P + PE	6 ч	32	250	IP44	PSR41-032-3
		ССИ-424	3P + PE	6 ч	32	380	IP44	PSR42-032-4
		ССИ-425	3P + PE + N	6 ч	32	380	IP44	PSR42-032-5
Силовые адаптеры								
		ССИ-1012-214	3P + PE	6 ч	16	380	IP44	PAS22-016-4
		ССИ-1013-214	3P + PE	6 ч	16	380	IP44	PAS32-016-4

Промышленные розетки и вилки с номинальным током 16 и 32 А



Номинальный ток, А	Диапазон рабочего напряжения, В	Количество полюсов	Переносные вилки IP44	Переносные розетки IP44	Стационарные розетки IP44	Стационарные вилки IP44	Встраиваемые розетки IP44
16	200–250	2P + PE	ССИ-013	ССИ-213	ССИ-113	ССИ-513	ССИ-413
16	380–415	3P + PE	ССИ-014	ССИ-214	ССИ-114	ССИ-514	ССИ-414
16	380–415	3P + PE + N	ССИ-015	ССИ-215	ССИ-115	ССИ-515	ССИ-415
32	200–250	2P + PE	ССИ-023	ССИ-223	ССИ-123	ССИ-523	ССИ-423
32	380–415	3P + PE	ССИ-024	ССИ-224	ССИ-124	ССИ-524	ССИ-424
32	380–415	3P + PE + N	ССИ-025	ССИ-225	ССИ-125	ССИ-525	ССИ-425

Промышленные розетки и вилки с номинальным током 63 и 125 А



Номинальный ток, А	Номинальное напряжение, В	Количество полюсов	Переносные вилки IP54	Переносные розетки IP54	Стационарные розетки IP54
63	200–250	2P + PE	ССИ-033	ССИ-233	ССИ-133
63	380–415	3P + PE	ССИ-034	ССИ-234	ССИ-134
63	380–415	3P + PE + N	ССИ-035	ССИ-235	ССИ-135
125	380–415	3P + PE + N	ССИ-045	-	ССИ-145

Адаптеры силовые



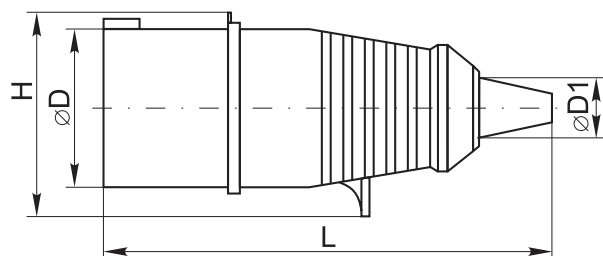
Номинальный ток, А	Диапазон рабочего напряжения, В	Количество полюсов	Двухлучевой адаптер	Трехлучевой адаптер
16	380–415	3P + PE	ССИ-1012-214	ССИ-1013-214

Технические характеристики

Параметр	Значение
Номинальный ток, А	16, 32, 63, 125
Диапазон рабочего напряжения, В	200–250; 380–415
Номинальное напряжение по изоляции, В	500
Номинальная частота сети, Гц	50
Положение заземляющего контакта, ч	6
Рабочая температура, °С	–25...+40
Степень защиты по ГОСТ 14254-96	IP44, IP54

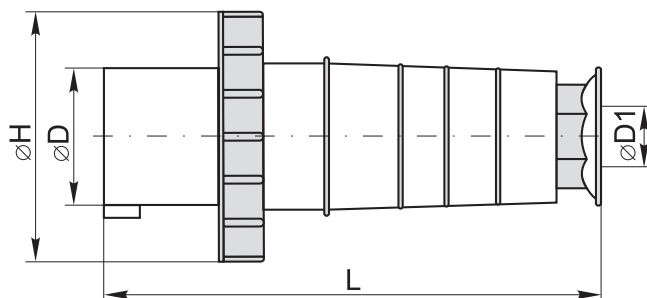
Габаритные размеры

Переносные вилки ССИ-013 ÷ ССИ-025

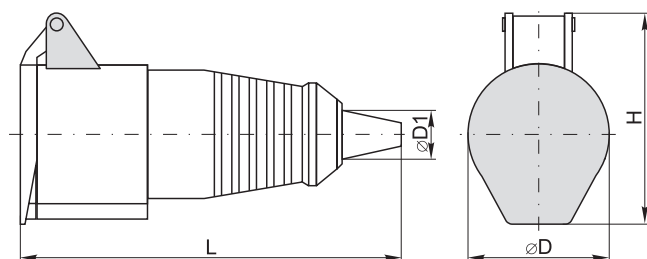


Наименование	L	H	D	D ₁
ССИ-013	140	58	44	15
ССИ-014	140	62	49	15
ССИ-015	158	75	55	22
ССИ-023	166	74	57	22
ССИ-024	166	74	57	22
ССИ-025	170	84	63	22
ССИ-033	230	108	68	15÷37
ССИ-034	230	108	68	15÷37
ССИ-035	230	108	68	15÷37
ССИ-045	300	120	79	24÷49

ССИ-033 ÷ ССИ-045

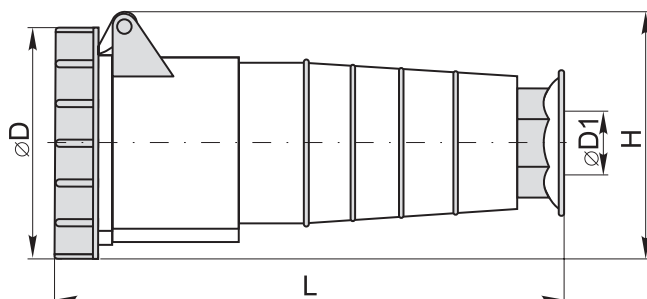


Переносные розетки ССИ-213 ÷ ССИ-225

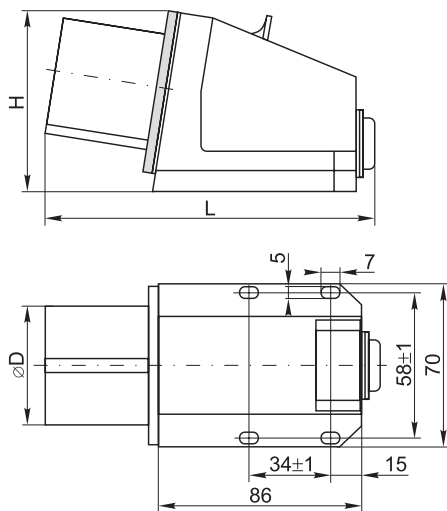


Наименование	L	H	D	D ₁
ССИ-213	150	72	51	15
ССИ-214	150	80	57	15
ССИ-215	168	87	63	22
ССИ-223	177	87	65	22
ССИ-224	177	87	65	22
ССИ-225	180	95	68	22
ССИ-233	245	115	107	13,16
ССИ-234	245	115	107	13,16
ССИ-235	245	115	107	13,16

ССИ-233 ÷ ССИ-235

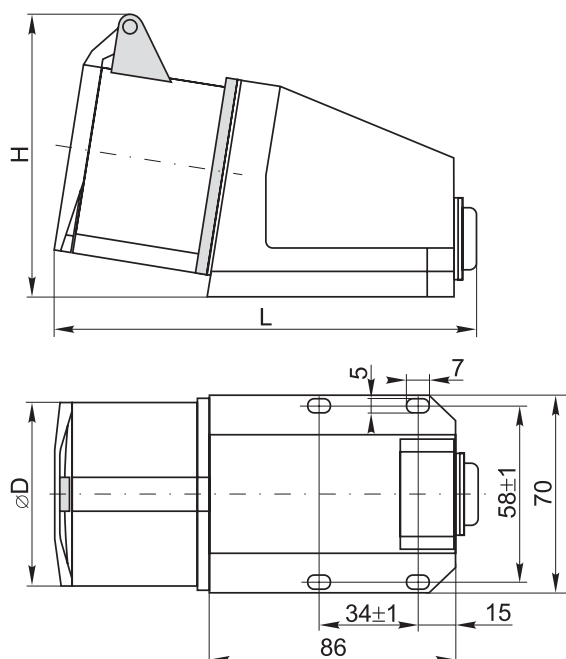


Стационарные вилки ССИ-513 ÷ ССИ-525



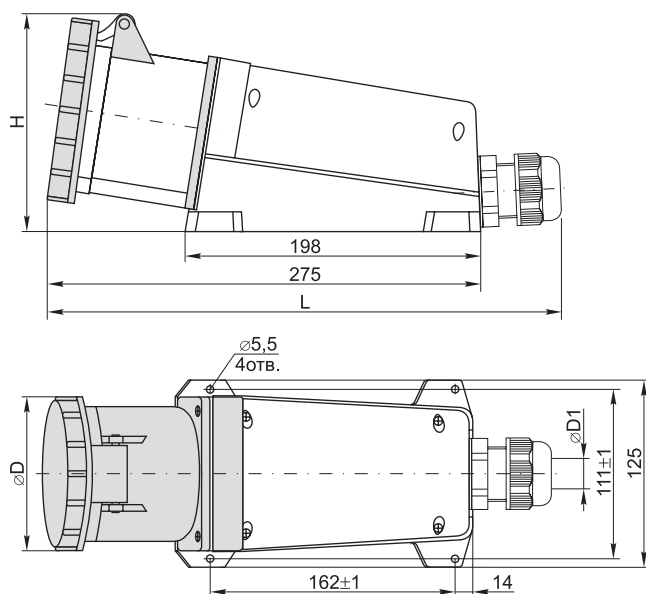
Наименование	L	H	D
ССИ-513	131	78	44
ССИ-514	131	78	50
ССИ-515	133	80	55
ССИ-523	141	83	56
ССИ-524	141	83	56
ССИ-525	141	86	62

Стационарные розетки ССИ-113 ÷ ССИ-125

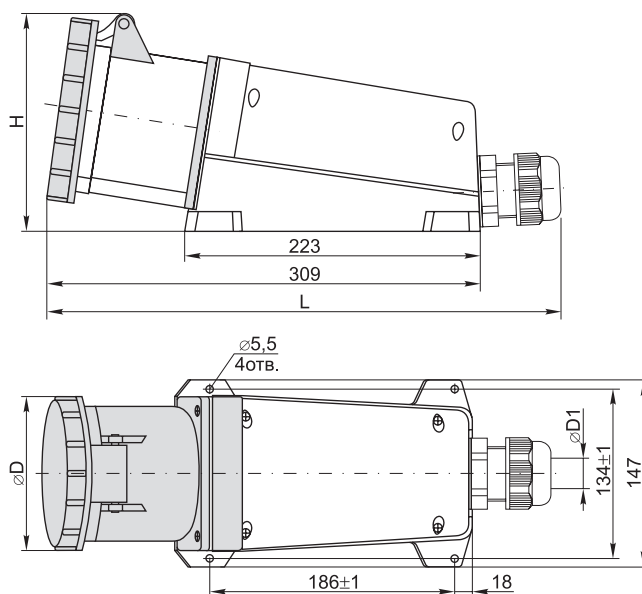


Наименование	L	H	D
ССИ-113	136	90	51
ССИ-114	138	93	57
ССИ-115	138	97	65
ССИ-123	151	97	65
ССИ-124	151	97	65
ССИ-125	153	105	70

Стационарные розетки ССИ-133 ÷ ССИ-135

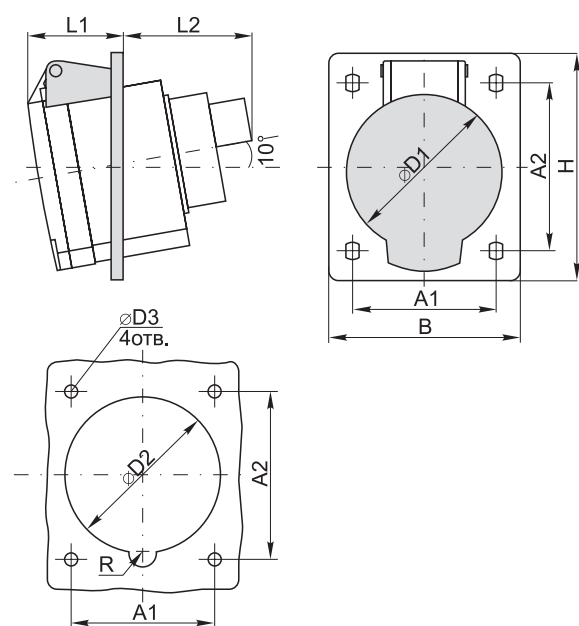


ССИ-145



Наименование	L	H	D	D ₁
ССИ-133	315 max	133	107	12÷20
ССИ-134	315 max	133	107	12÷20
ССИ-135	315 max	133	107	12÷20
ССИ-145	361 max	142	120	20÷25

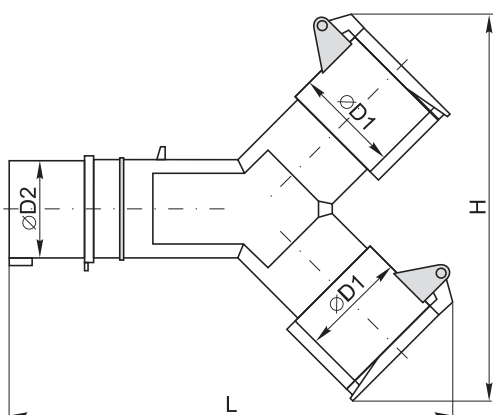
Стационарные розетки для скрытой проводки



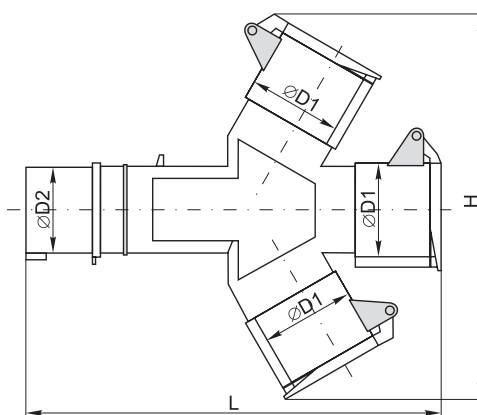
Шаблон для сверления
отверстий

Наименование	A ₁	A ₂	B	D ₁	D ₂	D ₃	H	L ₁	L ₂	R
ССИ413	47±1	47±1	62	52	49	5	68	40	35	6
ССИ414	60±1	61±1	75	57	56	5	86	36	42	6
ССИ415	60±1	61±1	75	65	63	5	86	36	40	6
ССИ423	60±1	70±1	80	65	65	5	95	44	40	6
ССИ424	60±1	70±1	80	65	65	5	95	44	56	6
ССИ425	60±1	70±1	80	70	72	5	96	46	42	6

Силовые адаптеры



Наименование	D_1	D_2	H	L
ССИ-012-214 3P + PE	57	49	188	215



Наименование	D_1	D_2	H	L
ССИ-1013-214 3P + PE	57	49	220	226