

ООО «ТЕРМА»

ОКПД-2 28.25.12.190

ЗАВЕСЫ ВОЗДУШНЫЕ T-WALL

с водяным нагревом
серии 200, 300, 400

ПАСПОРТ
СОВМЕЩЕННЫЙ С РУКОВОДСТВОМ ПО ЭКСПЛУАТАЦИИ

ТЕКИ 16.625.057.00.00.000 ПС



EAC

Оглавление

Оглавление.....	2
Важная информация.....	3
Меры предосторожности	3
Назначение изделия	4
Маркировка.....	5
Принцип действия.....	6
Технические характеристики.....	6
Рабочие характеристики	7
Тепловые характеристики	7
Описание изделия	10
Пульт управления RC-1M.....	11
Монтаж изделия	17
Электрическое подключение	19
Гидравлическое подключение	23
Техническое обслуживание и эксплуатация	25
Консервация	29
Транспортировка и хранение	29
Паспортные данные.....	30

Уважаемый покупатель!

Благодарим Вас за приобретение тепловой завесы ООО «ТЕРМА». Для наиболее комфортного использования внимательно прочтите данное руководство по эксплуатации.

Важная информация

В данном руководстве по эксплуатации содержится важная информация, которая касается Вашей безопасности, рекомендации по правильному использованию завесы воздушной (далее - ЗВ) и уходу за ней. Храните данное руководство в доступном месте. В настоящем руководстве меры предосторожности помечены надписями «**ВНИМАНИЕ!**», «**ПРЕДУПРЕЖДЕНИЕ**», «**ОПАСНО**».



Запрещенные действия



Проверьте наличие заземления



Следуйте инструкции

ВНИМАНИЕ!

К работе с ЗВ допускается персонал, изучивший данное руководство по эксплуатации



Меры предосторожности

- Перед первым включением проверьте ЗВ на соответствие технических характеристик параметрам электросети.
- При эксплуатации ЗВ соблюдайте общие правила безопасности при пользовании электроприборами.
- **ВНИМАНИЕ!** ЗВ при работе может нагреваться до высокой температуры. Во избежание ожогов не прикасайтесь руками или другими частями тела к горячим поверхностям.
- Не допускайте длительного нахождения маленьких детей, растений или животных в потоке воздуха.
- Не устанавливайте ЗВ в зоне легковоспламеняющихся веществ или приборов, вырабатывающих открытый огонь.
- Не пытайтесь устанавливать прибор самостоятельно. Обратитесь к нашим техническим специалистам, дилеру или квалифицированным организациям.
- **ВНИМАНИЕ! Не накрывайте прибор** во время его работы. Запрещается сушить на нём какие-либо предметы. Это может привести к перегреву, выходу из строя ЗВ или причинить значительный ущерб Вам или Вашему имуществу.
- ЗВ должны быть заземлены. Убедитесь в подключении заземления перед использованием тепловых завес.
- Питание ЗВ необходимо осуществлять по отдельной линии.
- В цепи питания ЗВ необходимо предусматривать наличие устройств защитного отключения (УЗО)



- Если ЗВ не выполняет нагрев должным образом, возможна неисправность ЗВ. Обратитесь к дилеру.
- Запрещается эксплуатация ЗВ при частом срабатывании защиты от перегрева, попадании инородных предметов внутрь, попадании влаги, неисправностях питающего кабеля.
- Запрещается использование детьми, лицами с пониженными физическими, сенсорными или умственными способностями, лицами, не обладающими достаточными знаниями в части пользования электроприборов.
- Запрещается эксплуатация в помещениях с высокой влажностью (более 90%) в пыльной среде, в соленой среде, во взрывоопасной среде.
- Для использования ЗВ в перечисленных выше окружающих средах проконсультируйтесь с дилером.



Назначение изделия

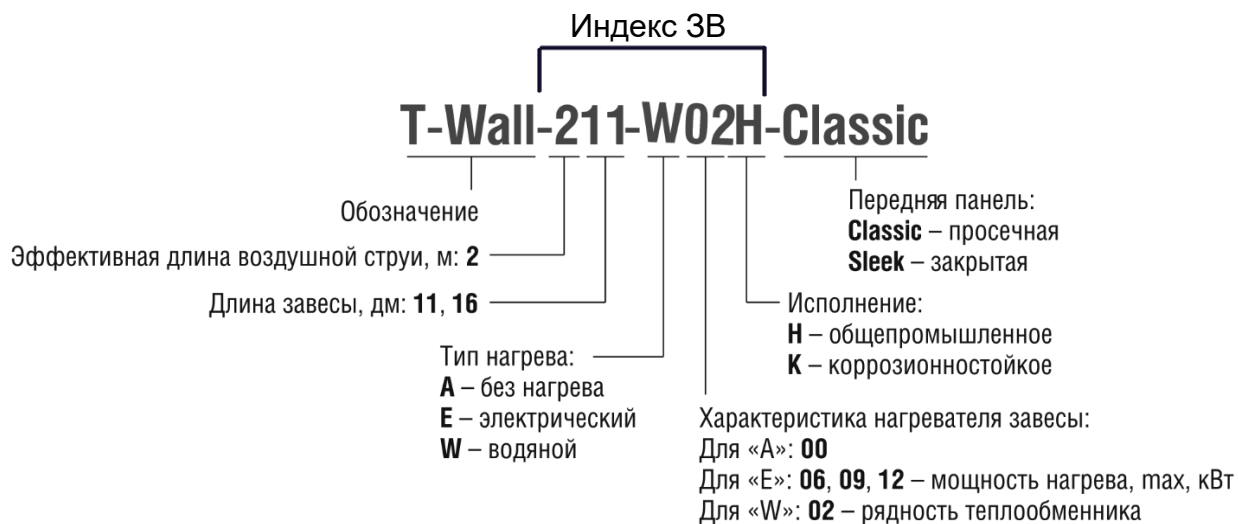
ЗВ предназначена для предотвращения попадания холодного наружного воздуха в отапливаемое помещение для поддержания комфортной температуры в зоне работы. В летний период предотвращает попадание теплого наружного воздуха, пыли и других частиц в кондиционируемые помещения.

Требования к размещению ЗВ:

- Опорная конструкция, на которой будет монтироваться ЗВ должна выдерживать её вес и иметь достаточную жёсткость для предотвращения резонансных вибраций.
 - ЗВ необходимо располагать внутри отапливаемого помещения.
 - Для большей эффективности ЗВ необходимо располагать непосредственно у края обслуживаемого проёма.
 - Воздушный поток завесы должен беспрепятственно проходить от завесы через весь обслуживаемый проём.
-

Маркировка

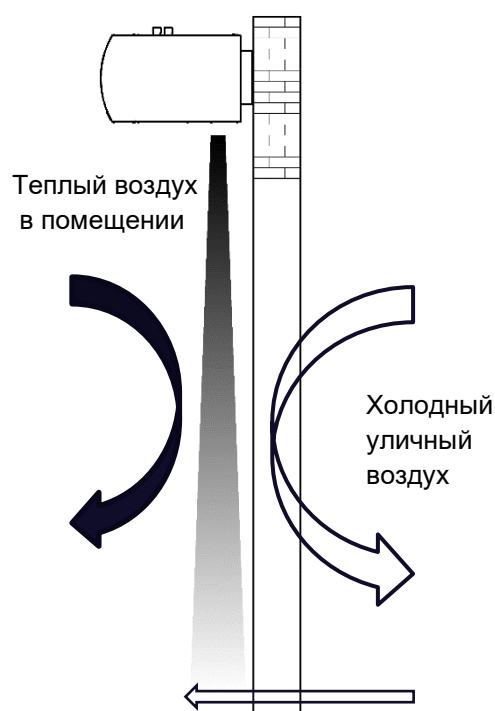
Для ЗВ **T-Wall** принята общая маркировка. Таким образом для ЗВ с эффективной длиной струи 2 метра, длиной 1100 мм, с электрическим нагревом мощностью 6 кВт, общепромышленного исполнения, с передней панелью **Classic** будет применена следующая маркировка:



Принцип действия

Принцип действия 3В T-Wall с водяным нагревом:

- Под действием вентилятора воздух из помещения проходит через входную решётку и нагреватель, в результате чего - нагревается и приобретает кинетическую энергию. Далее, через выходное сопло нагретый воздух выходит в виде мощной струи, перекрывая обслуживаемый проём помещения смежный с улицей. В результате чего снижается поступление уличного воздуха внутрь обслуживаемого помещения, холодного - зимой и жаркого - летом.
- Управление нагревателем 3В осуществляется с пульта управления (входит в комплект поставки). На нём задаётся температура, которую необходимо поддерживать в обслуживаемом помещении. Далее управление клапаном теплоносителя осуществляется в автоматическом режиме. При достижении заданной температуры в обслуживаемом помещении клапан теплоносителя закрывается, а вентилятор завесы отключается или продолжает работать, в зависимости от настройки параметра №7 на пульте управления (см. раздел «Пульт управления RC-1M»).



Технические характеристики

Технические характеристики представлены в таблице 1.

Таблица 1

Индекс 3В	Ед. изм.	211W02	216W02	311W02	316W02	320W02	411W02	416W02	420W02
Эффективная длина струи	м	2	2	3	3	3	4	4	4
Длина	мм	1100	1610	1100	1610	2050	1100	1630	2070
Ширина	мм	206,5	206,5	206,5	206,5	206,5	278,5	278,5	278,5
Высота (Classic /Sleek)	мм	295/ 315	295/ 315	295/ 315	295/ 315	295/ 315	360/ 380	360/ 380	360/ 380
Масса (Classic /Sleek)	кг	17/ 18	28/ 29	17/ 18	28/ 29	31/ 32	29/ 30	46/ 47	54/ 55
n ¹	шт	2	4	2	4	4	2	4	4
m ¹	шт	4	8	4	8	8	4	8	8

¹Количество комплектующих в комплекте поставки (см. Паспортные данные)

Рабочие характеристики

Рабочие характеристики тепловых завес приведены в таблице 2.

Таблица 2

Индекс ЗВ	Ед. изм.	211W02	216W02	311W02	316W02	320W02	411W02	416W02	420W02
Длина сопла	мм	1100	1610	1100	1610	2050	1100	1630	2070
Мощность нагрева	кВт ¹	8	14	12	20	28	20	32	47
Кол-во рядов ТО	шт.	2	2	2	2	2	2	2	2
Параметры сети	В/ Гц	220/ 50	220/ 50	220/ 50	220/ 50	220/ 50	220/ 50	220/ 50	220/ 50
Потребляемая мощность	кВт	0,1	0,2	0,1	0,2	0,2	0,3	0,5	0,5
Потребляемый ток	А	0,5	0,9	0,5	0,9	1	1,2	2,4	2,4
Производительность	м ³ /ч	700/ 850/ 1000	1000/ 1250/ 1500	1100/ 1200/ 1400	1500/ 1800/ 2100	2200/ 2500/ 2800	1300/ 2000/ 2500	1800/ 3000/ 3600	2600/ 4000/ 5000
Уровень шума	дБА ²	50	50	52	53	54	62	64	65

¹ При теплоносителе 90/70°C и температуре воздуха в помещении 15°C

²Уровень шума на расстоянии 5 метров.

Тепловые характеристики

ЗВ с водяным нагревом снабжены теплообменником, который осуществляет передачу теплоты от теплоносителя, который поступает по трубам теплообменника (ТО) проходящему через него воздушному потоку.

ВНИМАНИЕ! Не допускается использование теплоносителя с температурой выше заявленной в технических требованиях.



ПРЕДУПРЕЖДЕНИЕ. Для регулирования температуры воздуха ЗВ необходимо подключать к узлу терморегулирования, в который входит клапан и циркуляционный насос.



Тепловые характеристики при температуре воздуха в помещении 15°C приведены в таблице 3.

Таблица 3

T-Wall 211W02							
t воды вход/выход	°C	150/70	130/70	110/70	90/70	80/60	60/40
Расход воздуха	м³/ч	700/1000	700/1000	700/1000	700/1000	700/1000	700/1000
Мощность нагрева	кВт	5/8	6/8	6/8	6/8	5/6	2/2
Расход воды	м³/ч	0,07/0,07	0,11/0,11	0,18/0,22	0,25/0,35	0,25/0,32	0,07/0,11
t воздуха на выходе	°C	35/34	39/37	41/38	42/38	36/34	23/21
Падение давления воды	кПа	0,1/0,1	0,1/0,1	0,2/0,3	0,4/0,6	0,4/0,6	0,1/0,1

T-Wall 216W02							
t воды вход/выход	°C	150/70	130/70	110/70	90/70	80/60	60/40
Расход воздуха	м³/ч	1000/1500	1000/1500	1000/1500	1000/1500	1000/1500	1000/1500
Мощность нагрева	кВт	12/15	11/15	11/14	10/14	9/11	4/6
Расход воды	м³/ч	0,14/0,18	0,18/0,25	0,29/0,40	0,40/0,54	0,40/0,54	0,22/0,29
t воздуха на выходе	°C	50/45	48/44	52/42	45/41	40/36	27/26
Падение давления воды	кПа	0,2/0,2	0,3/0,4	1,0/1,0	1,2/1,2	1,2/1,9	0,2/0,5

T-Wall 311W02							
t воды вход/выход	°C	150/70	130/70	110/70	90/70	80/60	60/40
Расход воздуха	м³/ч	1100/1400	1100/1400	1100/1400	1100/1400	1100/1400	1100/1400
Мощность нагрева	кВт	7/8	9/11	10/12	10/12	8/10	3/3
Расход воды	м³/ч	0,07/0,11	0,14/0,18	0,29/0,32	0,40/0,47	0,40/0,43	0,14/0,14
t воздуха на выходе	°C	34/31	39/38	41/39	42/40	36/34	23/21
Падение давления воды	кПа	0,3/0,4	0,4/0,6	1,0/1,5	1,7/2,6	1,8/2,7	0,6/0,9

T-Wall 316W02							
t воды вход/выход	°C	150/70	130/70	110/70	90/70	80/60	60/40
Расход воздуха	м³/ч	1500/2100	1500/2100	1500/2100	1500/2100	1500/2100	1500/2100
Мощность нагрева	кВт	18/23	17/22	16/20	16/20	13/15	6/8
Расход воды	м³/ч	0,22/0,29	0,29/0,36	0,47/0,58	0,61/0,76	0,61/0,76	0,29/0,40
t воздуха на выходе	°C	50/47	49/45	47/43	46/43	40/37	27/26
Падение давления воды	кПа	1,0/1,4	1,4/2,1	3,2/4,7	5,5/8,0	5,8/8,4	2,2/3,2

T-Wall 320W02							
t воды вход/выход	°C	150/70	130/70	110/70	90/70	80/60	60/40
Расход воздуха	м³/ч	2200/2800	2200/2800	2200/2800	2200/2800	2200/2800	2200/2800
Мощность нагрева	кВт	28/23	27/31	25/29	24/28	19/22	10/12
Расход воды	м³/ч	0,36/0,40	0,43/0,50	0,68/0,79	0,90/1,08	0,90/1,08	0,50/0,58
t воздуха на выходе	°C	53/50	50/48	48/45	46/44	40/38	29/28
Падение давления воды	кПа	0,9/1,1	1,3/1,8	3,1/4,2	5,5/7,2	5,6/7,7	1,8/2,5

T-Wall 411W02							
t воды вход/выход	°C	150/70	130/70	110/70	90/70	80/60	60/40
Расход воздуха	м³/ч	1300/2500	1300/2500	1300/2500	1300/2500	1300/2500	1300/2500
Мощность нагрева	кВт	10/18	9/19	12/19	13/20	10/16	4/5
Расход воды	м³/ч	0,11/0,22	0,14/0,32	0,36/0,54	0,50/0,76	0,47/0,76	0,18/0,25
t воздуха на выходе	°C	38/36	37/36	43/38	44/38	38/33	24/21
Падение давления воды	кПа	0,7/0,9	1,0/1,3	2,4/3,2	4,6/5,6	4,4/5,8	1,5/1,9

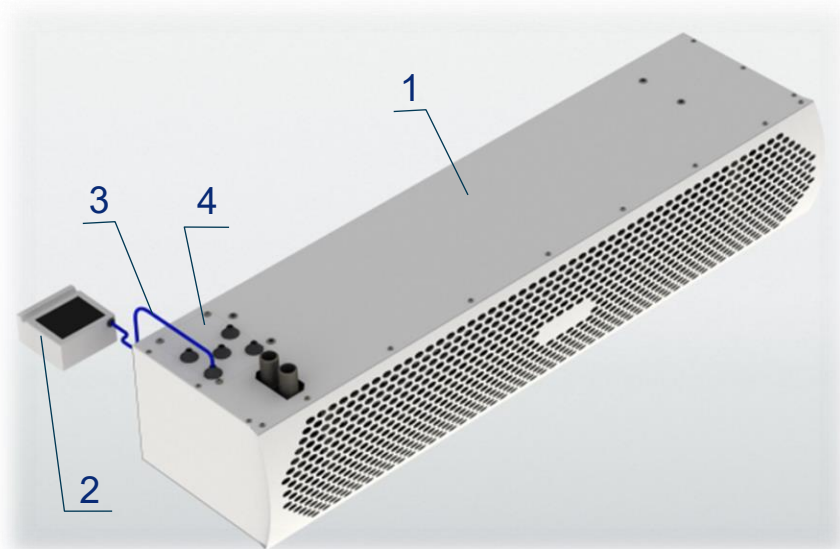
T-Wall 416W02							
t воды вход/выход	°C	150/70	130/70	110/70	90/70	80/60	60/40
Расход воздуха	м³/ч	1800/3600	1800/3600	1800/3600	1800/3600	1800/3600	1800/3600
Мощность нагрева	кВт	23/37	22/35	20/33	20/32	16/26	8/14
Расход воды	м³/ч	0,29/0,47	0,36/0,58	0,58/0,94	0,79/1,26	0,79/1,26	0,36/0,65
t воздуха на выходе	°C	53/45	51/44	49/42	48/41	42/36	27/26
Падение давления воды	кПа	0,7/1,0	1,1/1,5	2,7/3,9	5,0/7,1	5,0/7,2	1,3/2,0

T-Wall 420W02							
t воды вход/выход	°C	150/70	130/70	110/70	90/70	80/60	60/40
Расход воздуха	м³/ч	2600/5000	2600/5000	2600/5000	2600/5000	2600/5000	2600/5000
Мощность нагрева	кВт	40/55	38/51	35/48	33/47	27/38	15/21
Расход воды	м³/ч	0,47/0,68	0,58/0,86	0,86/1,37	1,19/1,84	1,19/1,84	0,65/1,0
t воздуха на выходе	°C	57/48	54/46	51/44	49/43	43/37	30/27
Падение давления воды	кПа	1,5/1,9	2,3/2,9	5,4/7,0	9,7/12,6	10/13	3,2/4,1

Описание изделия

ЗВ T-Wall с водяным нагревом состоит из корпуса, съемной лицевой панели, теплообменника, вентилятора, системы автоматики и пульта управления завесой.

Общий вид и комплектация завесы представлены на рисунке 1, 2:

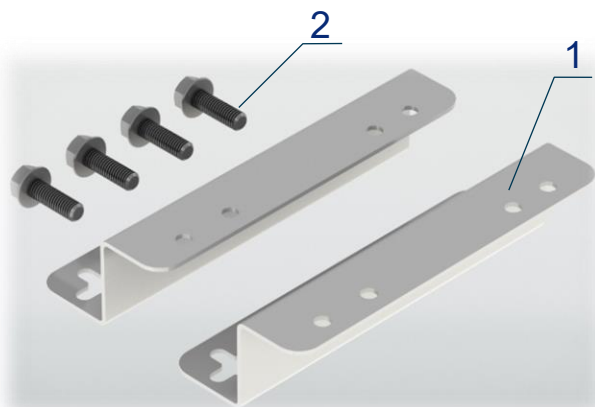


1. ЗВ с водяным нагревом
2. Пульт управления
3. Кабель управления
4. Люк

ВНИМАНИЕ! Пульт управления с кабелем подключены к ЗВ.
Отключение пульта должен осуществлять квалифицированный персонал

Рисунок 1

Монтажный комплект указан на рисунке 2:



1. Кронштейны крепления ЗВ - n¹ шт.
2. Болты с прессшайбой М6х16 - m¹ шт.

ВНИМАНИЕ! Кронштейны крепления завесы установлены на ЗВ.

¹ См. Паспортные данные

Рисунок 2

Пульт управления представляет собой электронный термостат с датчиком температуры помещения. Обладает функциями автоматической регулировки скорости потока воздуха и режимов работы привода теплового узла для комфортного и энергоэффективного использования ЗВ T-Wall.

Пульт управления RC-1M

Спецификация:

- Точность±0.5 °C
- Диапазон устанавливаемой температуры5 °C - 35 °C
- Габариты.....120.9x823x28 мм

Особенности:

- Большой ЖК – дисплей с подсветкой
- Одновременное отображение текущей и заданной температуры
- Регулировка температуры с помощью кнопок
- Поддержание температуры воздуха в пределах заданного значения в 1 градус
- Сохранение пользовательских настроек при отключении питания
- Функция автоматического выбора скорости вентилятора
- Встроенный датчик температуры воздуха
- Возможность подключения внешнего датчика температуры

ВНИМАНИЕ! Важная информация по технике безопасности:

1. Перед установкой, снятием, чисткой или обслуживанием пульта управления всегда отключайте питание.
2. Перед работой с термостатом необходимо ознакомиться с инструкцией.
3. Установку данного пульта управления должен осуществлять квалифицированный специалист.



Функции

Кнопки и переключатели пульта управления

На рисунке 3 представлен интерфейс пульта управления

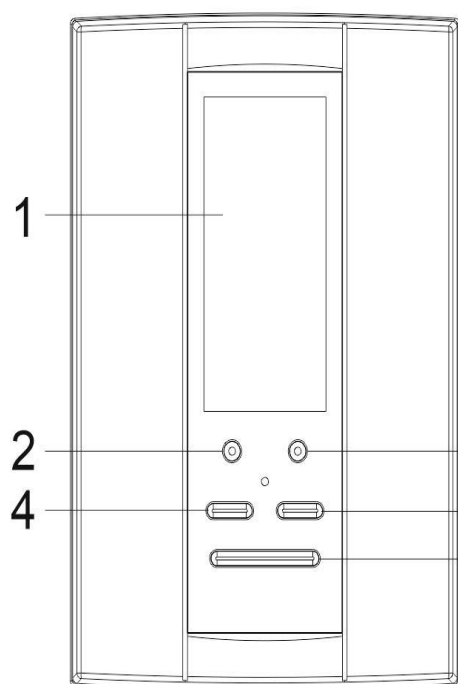
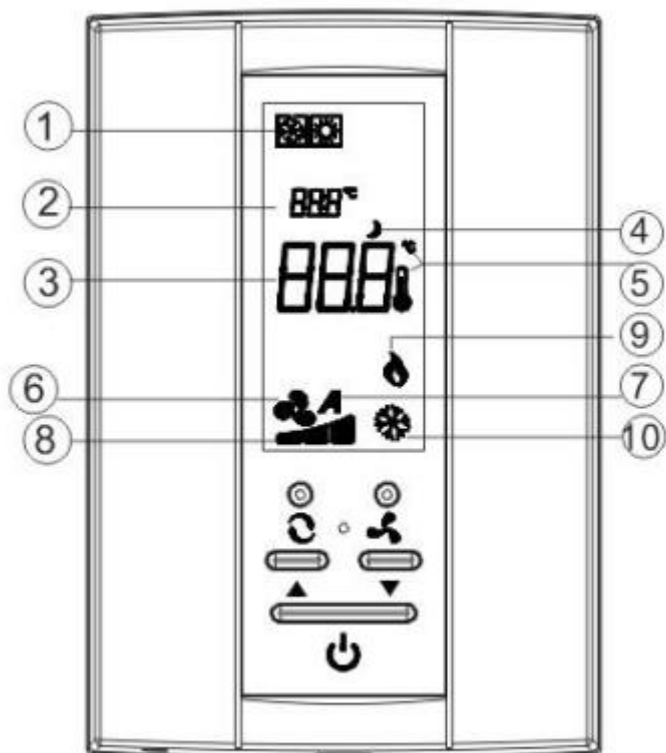


Рисунок 3

1. Дисплей
2. Кнопка выбора режимов нагрев/охлаждение
В включенном состоянии длительное нажатие кнопки (3 сек.) включает или отключает спящий режим.
В выключенном состоянии длительное нажатие кнопки (3 сек.) позволяет перейти к внутренним настройкам пульта.
3. Кнопка выбора скорости вентилятора
В включенном состоянии длительное нажатие кнопки (3 сек.) приведет к выключению режима таймера. В выключенном состоянии длительное нажатие кнопки (3 сек.) приведет к включению режима таймер.
4. Кнопка увеличения температуры воздуха
5. Кнопка уменьшения температуры воздуха
6. Кнопка включения

Дисплей



1. Текущий режим (нагрев или охлаждение)
2. Заданная температура воздуха
3. Текущая температура воздуха
4. Отображение режима сна
5. Единица измерения температуры
6. Работа вентилятора
7. Автоматическая скорость вентилятора
8. Скорость вентилятора
9. Нагрев
10. Охлаждение

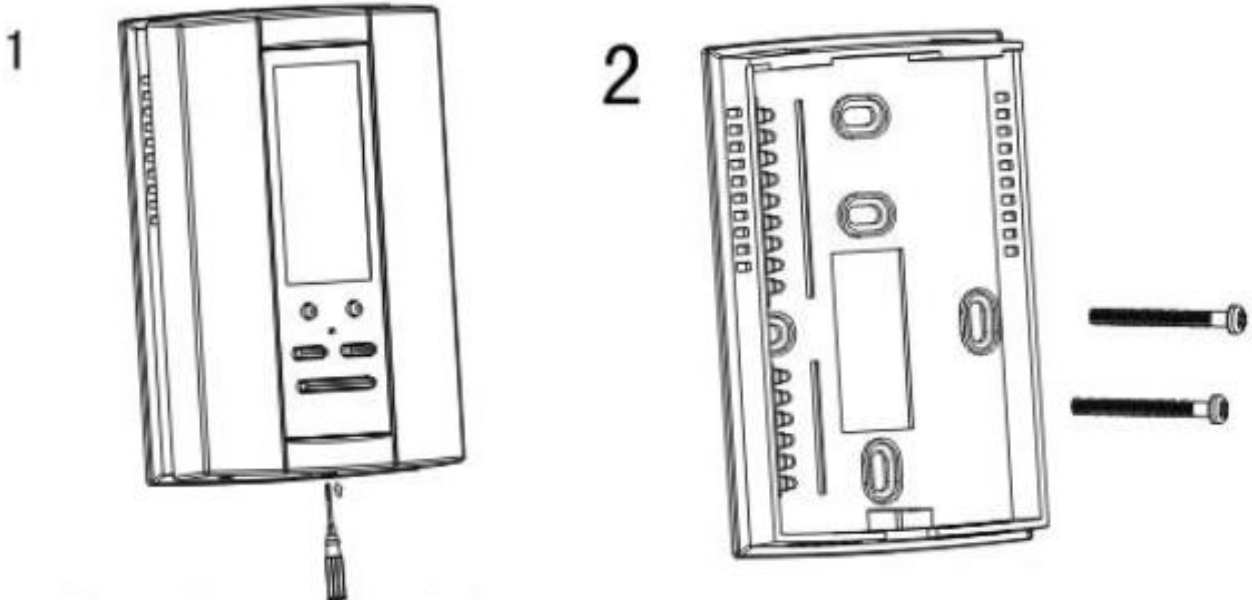
Рисунок 4

Установка

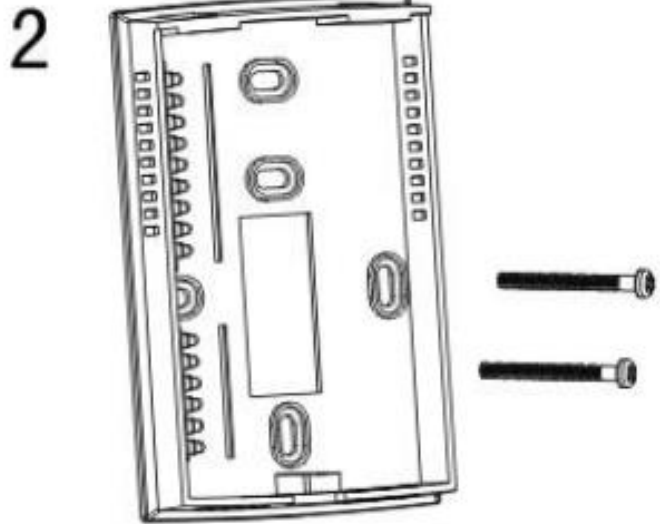
Прикрепите основание термостата к стене

ВНИМАНИЕ! Существует риск поражения электрическим током!

Перед монтажом отключите питание переводя соответствующий автоматический выключатель в положение ВЫКЛ., прежде чем снимать существующий термостат.



Отсоедините заднюю панель пульта



Прикрепите ее к стене

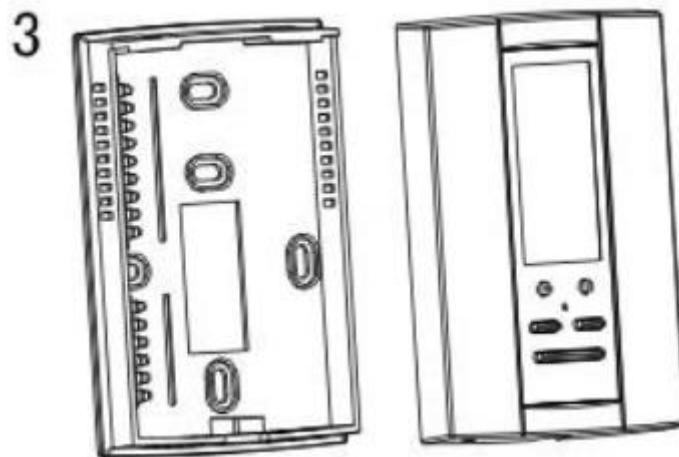


Рисунок 5

Установите переднюю панель пульта обратно

Схема подключения

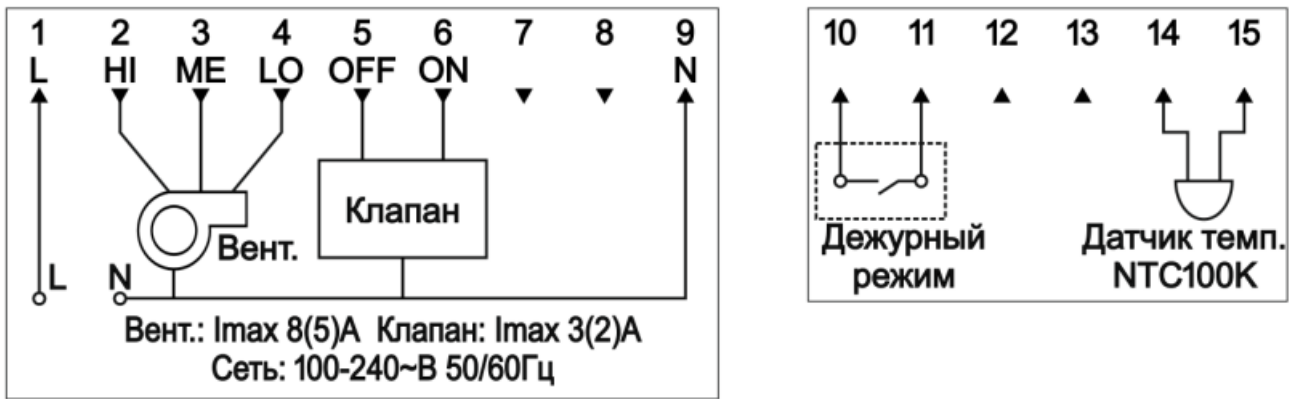


Рисунок 6

Меню конфигурации

Меню конфигурации позволяет настроить некоторые рабочие характеристики пульта в соответствии с требованиями пользователя.

Выключите пульт и удерживайте кнопку ② в течении 4 секунд, до отображения на дисплее сервисного меню. Отобразится первый из десяти параметров. Нажмите кнопку ②, для перехода к следующему параметру, и нажмите кнопку ④ или ⑤ для выбора уставки. Длительное нажатие кнопки ⑥ приведет к сбросу параметров до заводских значений.

Таблица 4

Парам.	Удерж. кнопку	Значение по умолчанию	▲, ▼ для выбора	Значение
1	②	(0)	-5—+5	Поправка температуры
2	②	(35°C)	20°C—35°C	Максимальная температура нагрева
3	②	(5°C)	5°C—20°C	Минимальная температура охлаждения
4	②	(°C)	°C/°F	Ед. изм. температуры
5	②	(2)	1, 2, 3	Подсветка дисплея
6	②	(rd)	rd, rE	Память настроек пульта
7	②	(On)	OFF/ON	Отключение вентилятора
8	②	(18°C)	10—18°C	Температура нагрева в дежурном режиме
9	②	(25°C)	25—30°C	Режим охлаждения в дежурном режиме

10	②	(SC)	SC/OC/00	Схема активации дежурного режима (NO, NC, ВЫКЛ.)
----	---	------	----------	--

1) Поправка температуры

Вы можете настроить отображение комнатной температуры на 5 градуса выше или ниже. Если датчик температуры был неточно откалиброван на заводе.

2) Максимальная температура нагрева

Параметр задаёт максимальную температуру нагрева для ввода на пульте. Значение по умолчанию 35 °С, его можно изменить в диапазоне от 20 до 35 °С.

3) Минимальная температура охлаждения

Параметр задаёт минимальную температуру охлаждения для ввода на пульте. Значение по умолчанию 5°С, его можно изменить в диапазоне от 5 до 20 °С.

4) Ед. изм. Температуры

°С или °F, значение по умолчанию °С

5) Подсветка дисплея

1: Подсветка дисплея выключена

2: Дисплей загорается при нажатии любой кнопки пульта, и автоматически гаснет через 10 секунд

3: Подсветка дисплея включена постоянно

Значение по умолчанию 2.

6) Память настроек пульта

rd: после потери питания пульт будет в выключенном состоянии.

rE: пульт запомнит состояние перед потерей питания и вернется к нему после подачи питания.

Значение по умолчанию rd.

7) Отключение вентилятора

ON: вентилятор продолжит работать после достижения заданной температуры воздуха.

OFF: вентилятор выключится при достижении заданной температуры воздуха.

8) Температура нагрева в дежурном режиме

Дежурный режим позволяет вам установить энергосберегающую заданную температуру для нагрева. Значение по умолчанию 18 °С, его можно изменить в диапазоне от 10 до 18 °С.

9) Режим охлаждения в дежурном режиме

Дежурный режим позволяет вам установить энергосберегающую заданную температуру для охлаждения. Значение по умолчанию - 25 °С, его можно изменить в диапазоне от 25 до 30 °С.

10) Схема активации дежурного режима (NO, NC, ВЫКЛ.)

Эта функция позволяет выбрать способ активации дежурного режима.

OC: активируется при разомкнутой цепи.

SC: активируется путем замыкания цепи.

00: дежурный режим выключен.

Функция включения/ выключения таймера и функция защиты от задержки реле

В выключенном состоянии длительное нажатие кнопки " вентилятор" в течение 3 секунд приведет к установке времени автоматического включения, нажмите кнопку ④ или ⑤ для установки времени, через которое пульт отключит установку (шаг 0,5ч.). В включенном состоянии длительное нажатие кнопки "вентилятор" в течение 3 секунд приведет к установке времени автоматического отключенияустановки.

Таймер работает по принципу обратного отсчета, например: если вы установите значение времени 3,5 в состоянии включения, пульт автоматически выключится через три с половиной часа. Если значение времени равно 0, это означает, что функция включения/ выключения таймера выключена. При активации функции таймера на дисплее отобразится оставшееся время работы установки.

Функция автоматической скорости вентилятора

Если установленная на пульте темепература отличается от фактической в помещении:

на 3 и более градуса, то вентилятор работает на максимальной скорости;

на 2, то вентилятор работает на средней скорости;

на 1, то вентилятор работает на минимальной скорости.

Монтаж изделия

ВНИМАНИЕ! Монтаж, подключение и обслуживание ЗВ должен производить квалифицированный персонал. По вопросам обслуживания и ремонта обратитесь к дилеру.



Общие требования к монтажу изделия

Пульт управления необходимо устанавливать в доступном для оператора месте с учётом того, что датчик температуры установлен в пульте. **Рекомендуется устанавливать в зоне наиболее своевременного изменения температуры.**

ВНИМАНИЕ! Избегайте установки пульта управления вблизи источников теплового излучения



Последовательность монтажа:

1. Убедиться в прочности конструкции, на которую будет монтироваться ЗВ.
2. Разметить монтажные отверстия для ЗВ.
3. Выполнить монтажные отверстия.
4. Установить крепежные элементы в выполненные отверстия (Рекомендуется использовать крепеж М6). Не затягивать до конца. (Оставить место для установки кронштейнов)
5. Установить кронштейны на ЗВ.
6. Установить ЗВ на крепежные элементы в несущей конструкции совместив по пазам и опустив завесу так, чтобы паз зашел за крепежный элемент.
7. Затянуть крепежные элементы.

Монтаж ЗВ **в горизонтальном варианте** предусматривает установку над открытым проемом внутри помещения. Ширина завесы должна соответствовать размерам дверного проема. Допускается установка нескольких завес над проемом если это предусмотрено проектной документацией.

На рисунке 7 представлена схема установки ЗВ **T-Wall** в горизонтальном положении:

Подключить электрическую
часть 3В



Рисунок 7

Монтаж ЗВ в **вертикальном варианте** предусматривает установку сбоку от проема внутри помещения. Ширина ЗВ должна соответствовать размерам дверного проема. Допускается установка нескольких ЗВ рядом с проемом если это предусмотрено проектной документацией.

На рисунке 8 представлена схема установки ЗВ **T-Wall** в вертикальном положении:

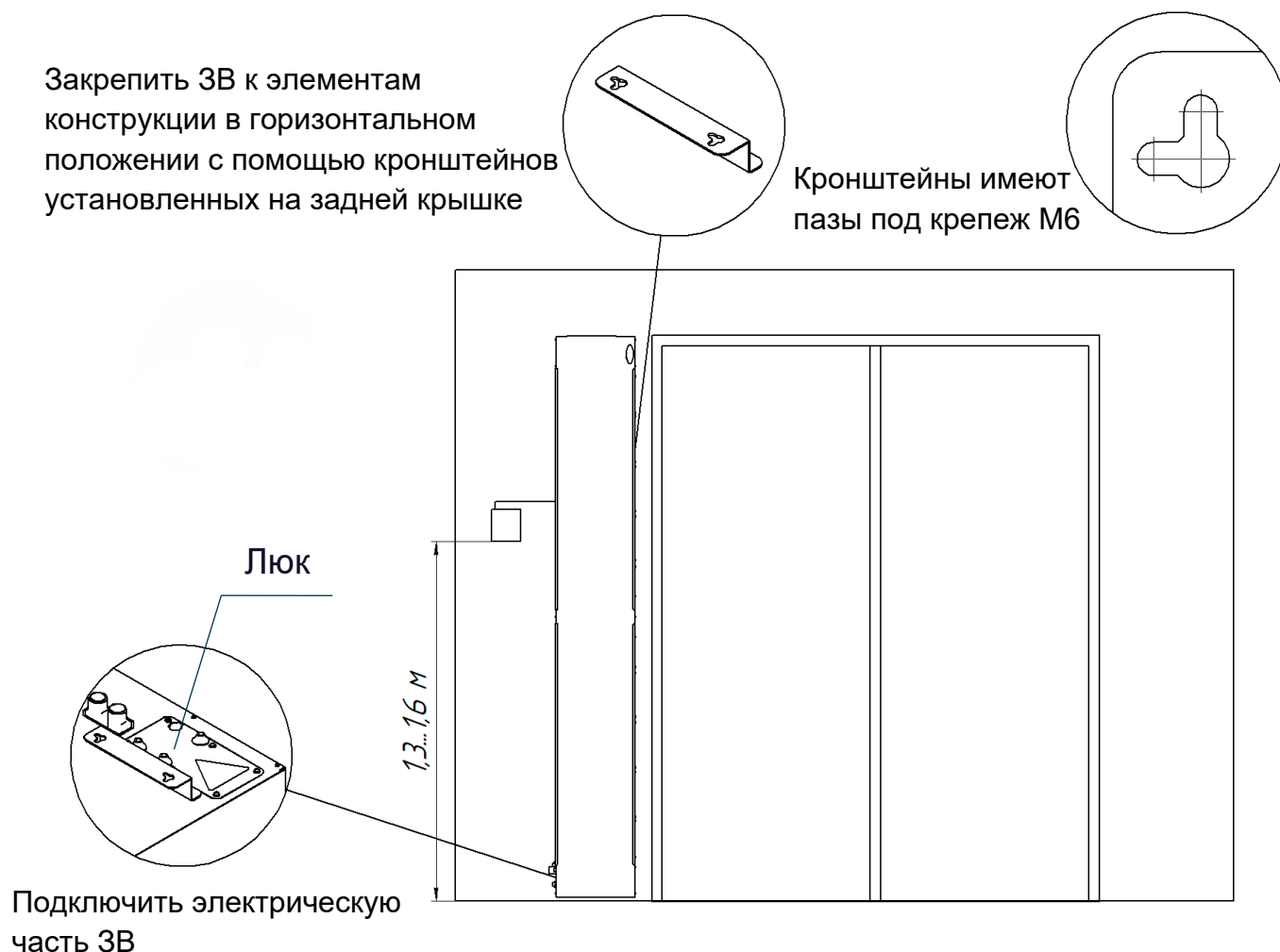


Рисунок 8

Электрическое подключение

Питание ЗВ **T-Wall** с электрическим нагревом осуществляется напряжением 220/380 В 50Гц

Порядок электрического подключения

1. Откройте люк ЗВ, открутив 4 винта. Для удобства подключения освободите кабель управления ЗВ.
 2. Подключите к клеммам кабель питания и пропустите его через сальник.
 3. Подключите к клеммам систему аварийной сигнализации предварительно удалив перемычку.
 4. Подключите при необходимости кабель к концевому выключателю ворот.
 5. Закройте люк ЗВ. Закрутите 4 винта.
- Все кабели следует заводить через предусмотренные сальники.

ВНИМАНИЕ! Работа с электрическим током требует привлечения к работе персонала с необходимой группой допуска по электробезопасности. **Не доверяйте электрического монтажа 3В неквалифицированным лицам!**



Клеммы подключения 3В к электросети, расположенные за лючком, представлены на рисунке 9:

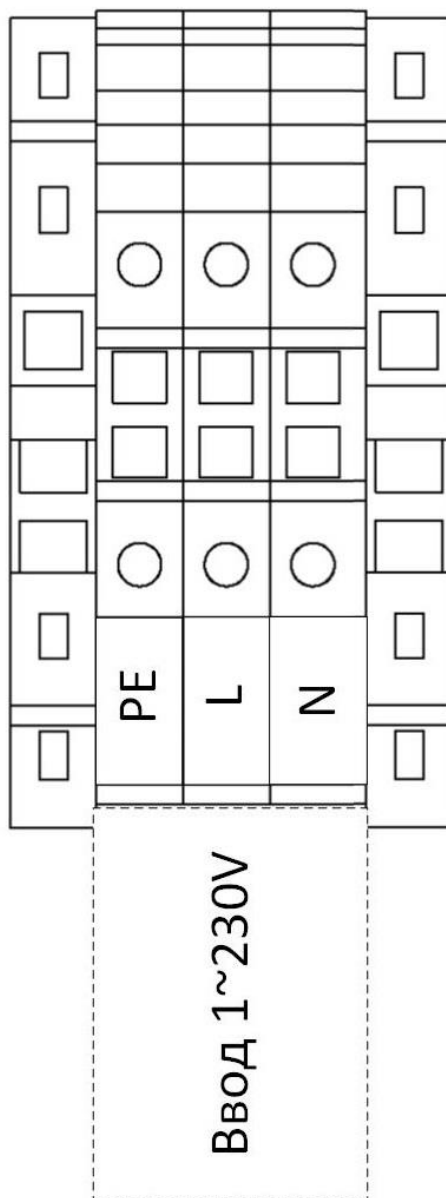


Рисунок 9

Подключение пульта воздушной завесы осуществляется по следующей схеме на рисунке 10:

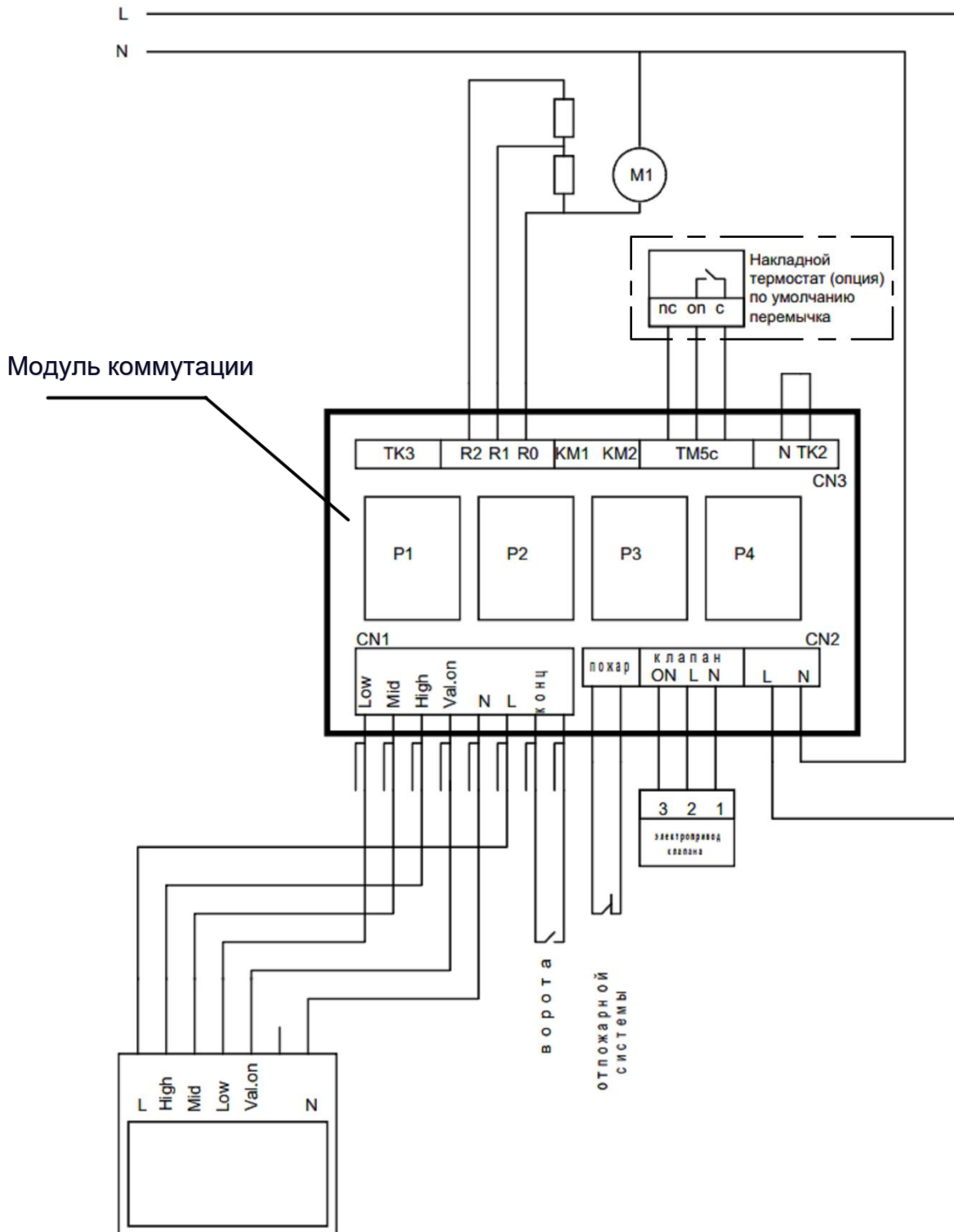


Рисунок 10

Принципиальная схема модуля управления показана на рисунке 11:

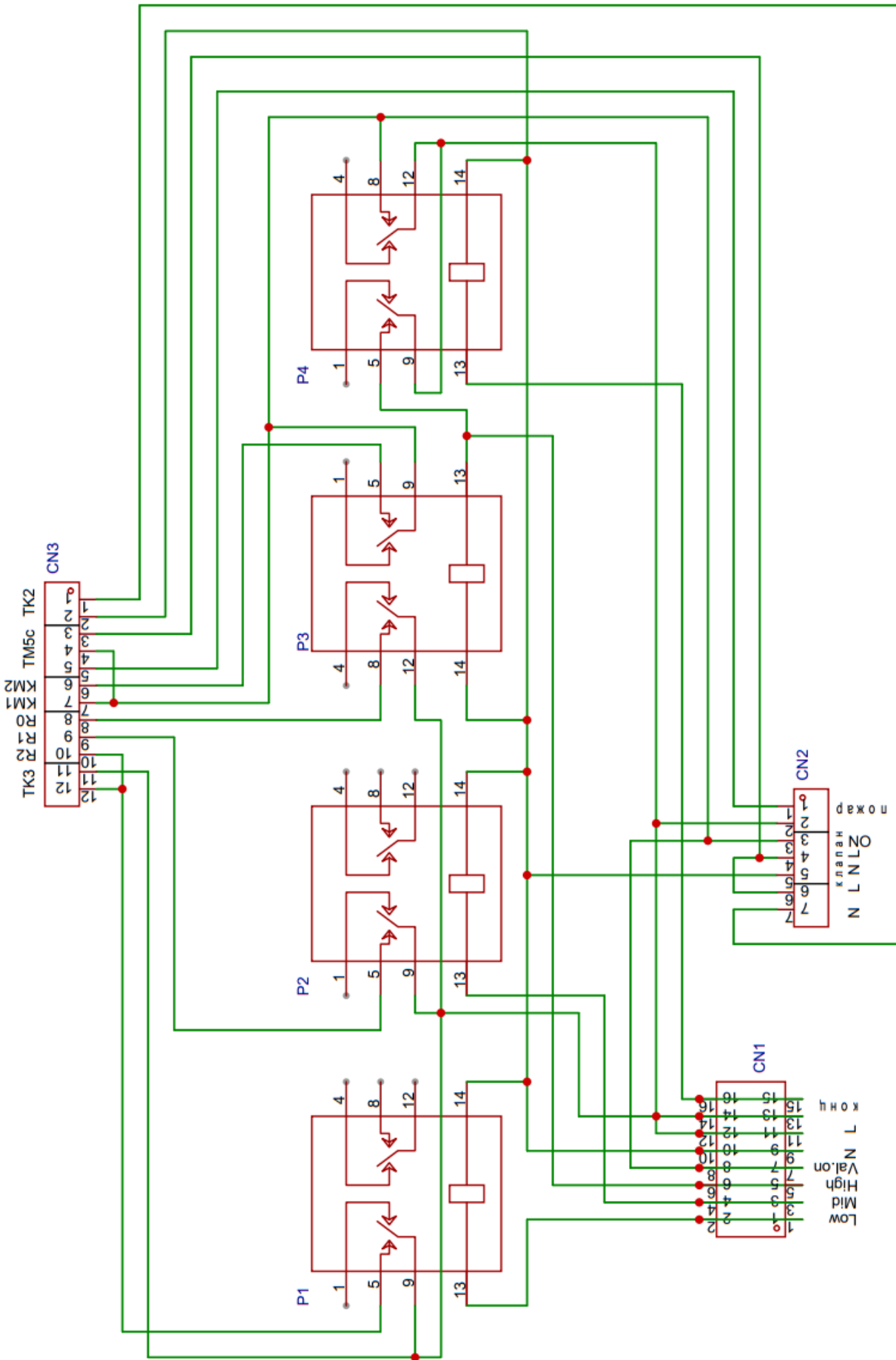


Рисунок 11

Схема внешних соединений представлена на рисунке 12:

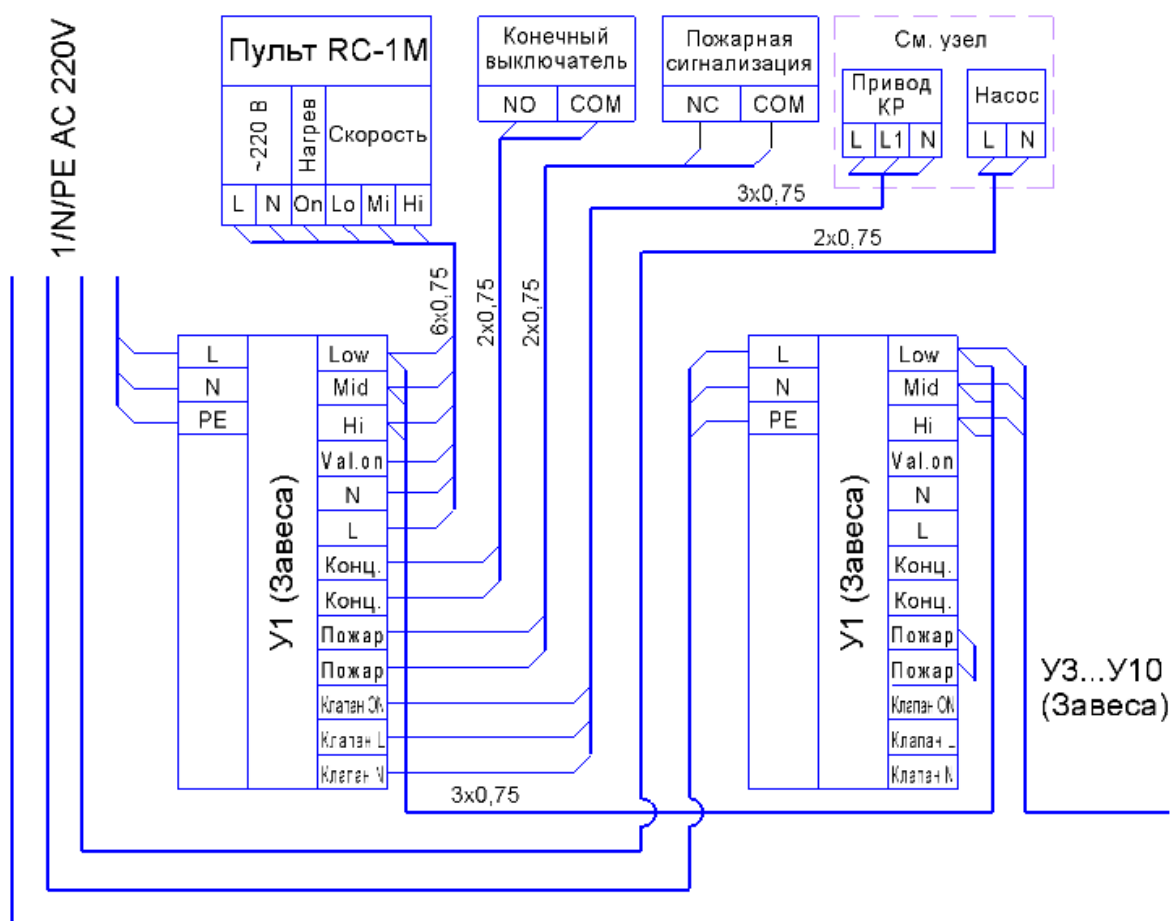


Рисунок 12

Гидравлическое подключение

Для подключения теплообменника 3В к теплоносителю рекомендуется применять гибкую подводку, а также вне зависимости от качества сетевой воды фильтр грубой очистки см. рисунок 14. Диаметр условного прохода фитингов* на патрубках теплообменника – G 3/4" (НР) показан на рисунке 13.

При затягивании фитингов подводки к фитингам* на патрубках теплообменника обязательно использовать 2 ключа. Одним жёстко удерживать фитинг патрубка, а другим затягивать фитинг подводимой подводки. Это позволит избежать сворачивания припаянного фитинга*, а также сворачивание коллектора.

Порядок гидравлического подключения:

1. Закрывать все краны подачи теплоносителя к завесе.
2. Подключить теплообменник 3В к теплоносителю.
3. Ослабить заглушку** в верхней части завесы для выхода воздуха.
4. Приоткрыть кран подающего теплоносителя, до тех пор, пока из заглушки** не выйдет весь воздух (потечёт теплоноситель).
5. Закрутить заглушку** до состояния герметичности.
6. Открыть краны подающего и обратного теплоносителя.

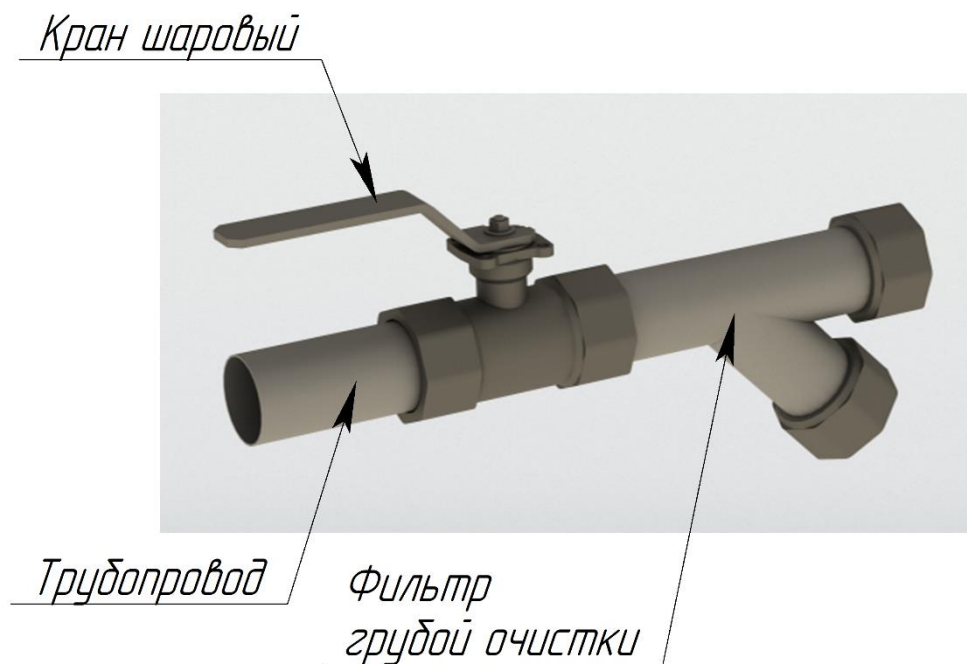


Рисунок 13

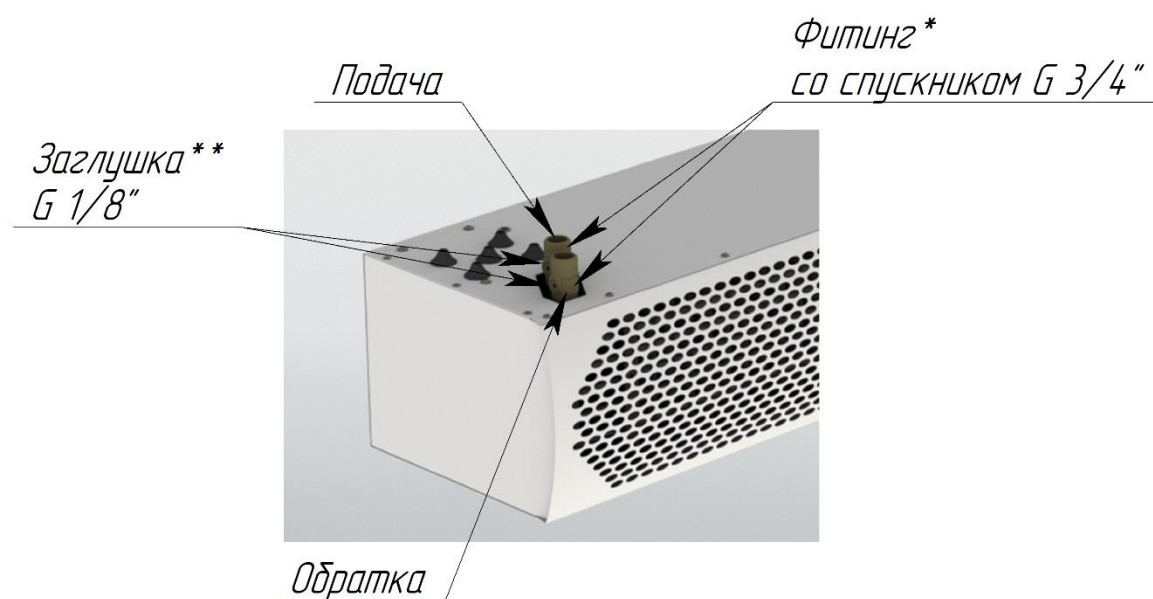


Рисунок 14

Для спуска воздуха из теплообменника предусмотрены заглушки** G 1/8". В случае монтажа ЗВ в вертикальном положении слева от проёма (патрубки подключения снизу) необходимо:

1. Удалить окно*** с нижней панели корпуса.
2. Открутить шестигранным ключом заглушку теплообменника для спуска воздуха.



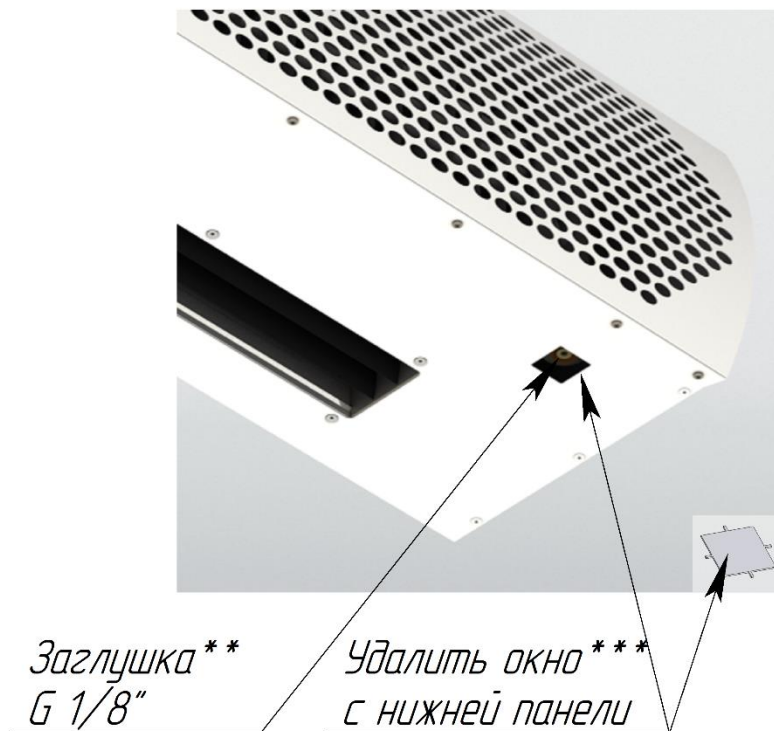


Рисунок 13

Техническое обслуживание и эксплуатация

Техническое обслуживание (далее ТО) ЗВ проводится независимо от её технического состояния и условий размещения. Своевременное и качественное выполнение ТО предупреждает появление неисправностей и отказов оборудования в процессе его эксплуатации. В случае отсутствия/не выполнения в полной мере ТО, гарантийные обязательства производителя снимаются.

Меры безопасности при обслуживании.

- Обходы/осмотры, техническое обслуживание и ремонт электрооборудования должны выполняться в соответствии с требованиями «Правил по охране труда при эксплуатации электроустановок», «Правила технической эксплуатации тепловых энергоустановок» и настоящего РЭ.
- Запрещено включать напряжение в сети, если ЗВ не заземлена.
- Все виды технического обслуживания и ремонта должны проводиться только на обесточенном оборудовании.
- Ремонт и обслуживание оборудования могут проводиться персоналом, имеющим соответствующую квалификацию и обладающим правами и документами на работы с данным оборудованием.

Эксплуатация

Для контроля работы завесы необходимо:

- Осматривать завесу на предмет отсутствия шума, вибраций при работе ежемесячно во время обходов;
- Осматривать завесу на предмет функционирования органов управления и индикации (пульта, приводы, концевые выключатели, индикаторы и пр.);
- Выполнять ТО в полном объёме в соответствии с разработанным планом-графиком. При техническом обслуживании ЗВ необходимо отключать её от сети

электропитания и вывешивать запрещающие плакаты: «Не включать работают люди!»;

- При необходимости очищать поверхности завесы от загрязнения и пыли сухим способом (пылесос, сухая ветошь), не допускать накопления пыли на теплообменной поверхности, это может привести к выходу из строя вентилятора(ов). Все процедуры по очистке должен выполнять обслуживающий персонал. Не допускать к этим процедурам клининговые компании;
- Проверять электрические соединения завесы для выявления ослабления, подгорания, окисления (ослабления устранить, подгорания и окисления зачистить).
- Нижнее рабочее значение температуры окружающего воздуха при эксплуатации не должна опускаться ниже -20°C .

Устанавливаются следующие виды технического обслуживания и обходов/осмотров:

- Обходы/осмотры, 1 раз в смену (24 часа);
- Техническое обслуживание №1 (ТО-1), 1 раз в месяц (250 часов);
- Техническое обслуживание №2 (ТО-2), 1 раз в квартал (750 часов);
- Техническое обслуживание №3 (ТО-3), 1 раз в 6 месяцев (1500 часов);
- Техническое обслуживание №4 (ТО-4), 1 раз в год (3000 часов).

При обходах/осмотрах производятся

- Внешний осмотр на предмет отсутствия: протечек, шума, вибраций при работе и механических повреждений;
- Внешний осмотр на предмет функционирования органов управления и индикации (панели, приводы, концевые выключатели, индикаторы и пр.).

При ТО-1 производятся:

- Очистка наружной поверхности теплообменника (пылесосом) без демонтажа;
- Проверка надежности заземления изделия;
- Проверка состояния винтовых и разъёмных соединений, как электрических, так и трубопроводных;
- Проверка состояния свободного вращения рабочего колеса (подшипников) путём вращения от руки.

При ТО-2 производятся:

- ТО-1;
- Проверка сопротивления изоляции завесы;
- Проверка тока потребления электродвигателей завесы;
- Проверка состояния гибкой подводки;
- Чистка фильтров грубой очистки;
- Проверка уровня вибрации и шума на слух.

При ТО-3 производятся:

- ТО-2;
- Осмотр резиновых втулок рабочих колес вентиляторов на наличие микротрещин;
- Очистка рабочих колес вентиляторов от загрязнений (без демонтажа);
- Проверка состояния и крепления рабочих колес вентиляторов;

- Протяжка клемм, проверка отсутствия подгорания и окисления токоведущих частей и кабельной продукции.

При ТО-4 производятся:

- – ТО-3;
- – Очистка силового блока от загрязнений (пылесосом): платы управления, контактных клемм;
- 1 раз в год перед началом осенне-зимнего периода (далее ОЗП) или при подготовке к ОЗП в весенне-летний период (далее ВЛП) теплообменный аппарат ЗВ требуется промывать. Промывка осуществляется отдельно от трубопроводов системы теплоснабжения. Промывка осуществляется водопроводной или технической водой до осветленной воды на выходе;
- 1 раз в год после промывки при подготовке к ОЗП осуществить опрессовку давлением 1,25 от рабочего давления сети теплоснабжения.

Внеплановые работы по ТО:

- При длительных перерывах в эксплуатации (более 1 месяца) необходимо выполнить ТО-2, а также после для просушки теплообменника включать завесу на время не менее 20 минут в режиме максимальной мощности для просушки, в противном случае это может привести к повышению сопротивления;
- Если оборудование не использовалось долгое время и при этом не консервировалось, то оно подлежит полному ТО-4 перед запуском;
- Количество (частота) и состав работ по ТО может быть пересмотрено в сторону увеличения, в зависимости от реальных условий объекта эксплуатации (условия, среда, регион и пр.).

Регистрация выполненных работ:

- Служба эксплуатации объекта должна вести учет работ по обходам/осмотрам в оперативном журнале;
- Служба эксплуатации объекта должна вести учет работ по техническому обслуживанию в журнале технического обслуживания и ремонта систем отопления, вентиляции и кондиционирования. Журнал должен содержать столбцы: Дата выполнения работ, Заводской номер, вид ТО, Выявленные замечания, Дата устранения замечаний, ФИО и должность исполнителей, ФИО и должность проверяющего (ответственного за эксплуатацию).

Дата выполнения работ	Заводской номер	вид ТО (вид работ)	Выявленные замечания	Дата устранения замечаний	ФИО и должность	
					исполнитель	проверяющий (отв. за эксплуатацию)

Консервация

Консервацию* ЗВ производить в следующем порядке:

- отключить питающее напряжение;
- произвести дренирование теплоносителя (вода) через сливные отверстия;
- произвести продувку (просушку) компрессором до момента полного дренирования теплоносителя. Действия:
 1. подключить компрессор к подаче теплоносителя;
 2. обратку заглушить;
 3. поставить руку под струю воздуха под сливное отверстие, тактильно или с использованием ветоши или бумажной салфетки определить сухость струи воздуха;
 4. закрутить заглушки на их установочные места;
 5. для глушения подающего и обратного патрубка использовать заглушки 3/4" ВР или пластиковые колпачки из комплекта поставки.
- произвести демонтаж ЗВ;
- произвести очистку ЗВ;
- обтянуть ЗВ со всех сторон полиэтиленовой плёнкой толщиной не менее 0,15 мм, зафиксировав её липкой лентой.

* допускается производить консервацию без демонтажа во временно не отапливаемых помещениях.

Транспортировка и хранение

- ЗВ транспортируются в гофрокартоне любым транспортом без ограничения расстояния в соответствии с правилами перевозок, действующими на этих видах транспорта.
- Условия транспортирования в части воздействия климатических факторов должны соответствовать группе условий хранения 6 по ГОСТ 15150-69.
- Условия хранения в части воздействия климатических факторов должны соответствовать группе условий хранения 6 по ГОСТ 15150-69.

Паспортные данные

Основные сведения об изделии:

Наименование «Завеса воздушная T-Wall»

Обозначение: T-Wall_____

Заводской номер: _____

Дата изготовления: _____

Предприятие-изготовитель: ООО «ТЕРМА»

Основные технические данные:

Масса: см. таблицу 1.

Технические характеристики: см. таблицу 2.

Тепловые характеристики: см. таблицу 3.

Показатели надежности:

Наработка до отказа: не менее 10 000 часов.

Срок службы: не менее 10 лет.

Гарантии изготовителя:

Предприятие-изготовитель гарантирует соответствие ЗВ требованиям настоящих технических условий при соблюдении потребителем условий эксплуатации, транспортирования и хранения, изложенных в руководстве по эксплуатации.

- Срок гарантии устанавливается 12 месяцев со дня ввода в эксплуатацию, но не более 18 месяцев с даты отгрузки.
 - Гарантийный срок на комплектующие изделия считается равным гарантийному сроку на основное изделие и истекает одновременно с окончанием гарантийного срока на это изделие.
-

Изготовитель не несет ответственности в случае нарушения правил эксплуатации и/или требований данного Руководства.

Ведомость эксплуатационных документов

Обозначение документа	Наименование документа
ТЕКИ 16.625.057.00.00.000 ПС	Паспорт совмещенный с руководством по эксплуатации

Информация о консервации завесы воздушной

Дата	Наименование работы	Срок действия, мес.	Должность, фамилия, подпись

Свидетельство об упаковке

СВИДЕТЕЛЬСТВО ОБ УПАКОВЫВАНИИ

Завеса воздушная **T-Wall** _____ зав. номер № _____
упакована обществом с ограниченной ответственностью «ТЕРМА» согласно
требованиям, предусмотренным технической документацией.

Мастер

должность

подпись

расшифровка подписи

год, месяц, число

Свидетельство о приемке в ремонт и гарантии на проведённые работы (в случае обращения в сервисный центр или к производителю)

СВИДЕТЕЛЬСТВО О ПРИЁМКЕ И ГАРАНТИИ

Завеса воздушная T-Wall _____
наименование изделия заводской номер

_____ вид ремонта _____ наименование предприятия, проводившего ремонт

Принята в соответствии с ТУ 4864-018-05199319-2023 и признана годной для эксплуатации.

Исполнитель ремонта гарантирует соответствие изделия требованиям действующей технической документации при соблюдении потребителем требований действующей эксплуатационной документации.

_____ личная подпись

МП

_____ расшифровка подписи

_____ год, месяц, число

Особые отметки:



ЕВРАЗИЙСКИЙ ЭКОНОМИЧЕСКИЙ СОЮЗ ДЕКЛАРАЦИЯ О СООТВЕТСТВИИ

Заявитель: Общество с ограниченной ответственностью «ТЕРМА».

Основной государственный регистрационный номер: 1025003911900.

Место нахождения (адрес юридического лица): 142460, Россия, Московская область, город Ногинск, рабочий поселок имени Воровского, улица Рабочая, дом 10А; адрес места осуществления деятельности: 141190, Россия, Московская область, город Фрязино, Заводской проезд, дом 6; номер телефона: +7 (495) 125-20-55; адрес электронной почты: info@terma.pro.

в лице Генерального директора Минина Павла Николаевича

заявляет, что Отопительный агрегат типа T-Heat, воздушные завесы типа T-Wall. Продукция изготовлена в соответствии с техническими условиями ТУ 4864-018-05199319-2023 «Воздушные завесы типа T-Wall», ТУ 4864-017-05199319-2023 «Отопительный агрегат типа T-Heat».

Изготовитель: Общество с ограниченной ответственностью «ТЕРМА».

Место нахождения (адрес юридического лица): 142460, Россия, Московская область, город Ногинск, рабочий поселок имени Воровского, улица Рабочая, дом 10А; адрес места осуществления деятельности по изготовлению продукции: 141190, Россия, Московская область, город Фрязино, Заводской проезд, дом 6.

Код ТН ВЭД ЕАЭС: 7322 90 000 9, 8516 29 910 0

Серийный выпуск

соответствует требованиям

Технического регламента Таможенного союза ТР ТС 020/2011 «Электромагнитная совместимость технических средств».

Декларация о соответствии принята на основании

Протокола испытаний № 2303650Н от 23.03.2023 Испытательной лаборатории ООО «Нефтегазбезопасность»; технических условий ТУ 4864-018-05199319-2023; ТУ 4864-017-05199319-2023; паспортов, совмещенных с руководством по эксплуатации.

Схема декларирования Id.

Дополнительная информация

Стандарты, в результате применения которых на добровольной основе обеспечивается соблюдение требований технического регламента: раздел 8 ГОСТ 30804.6.2-2013 (IEC 61000-6-2:2005) «Совместимость технических средств электромагнитная. Устойчивость к электромагнитным помехам технических средств, применяемых в промышленных зонах. Требования и методы испытаний», раздел 7 ГОСТ IEC 61000-6-4-2016 «Электромагнитная совместимость (ЭМС). Часть 6-4. Общие стандарты. Стандарт электромагнитной эмиссии для промышленных обстановок». Срок службы, срок хранения и условия хранения в соответствии с эксплуатационной документацией изготовителя.

Декларация о соответствии действительна с даты регистрации по 27.03.2028 включительно

(подпись)



Минин Павел Николаевич

(Ф.И.О. заявителя)

Регистрационный номер декларации о соответствии: ЕАЭС № RU Д-RU.PA02.B.78547/23

Дата регистрации декларации о соответствии: 28.03.2023

Для заметок

Предприятие – изготовитель:

ООО «ТЕРМА», Россия.

Адрес: 141190, Московская область, г. Фрязино,
Заводской проезд, д. 6А

Тел.: +7(495) 125-20-55

E-mail: info@terma.pro

www.terma.pro

