

**Светильник серии Main LED****1. НАЗНАЧЕНИЕ ИЗДЕЛИЯ**

1.1 Светильники серии Main LED предназначены для общего освещения общественных, административных, офисных и иных помещений.

**2. ТЕХНИЧЕСКИЕ ХАРАКТЕРИСТИКИ**

2.1 Светильники серии Main LED рассчитаны для работы в сетях переменного тока с номинальным напряжением 220 В (диапазон рабочих напряжений 180-260 В), частоты 50 Гц (диапазон 45-55 Гц). Качество электроэнергии должно соответствовать требованиям ГОСТ 32144-2013.

2.2 Расшифровка условного обозначения светильника:

Main LED-13, 18, -35, -54 - наименование светильника.

Трехзначные цифры, означающие номер модификации, расшифровываются:

Первая цифра - габаритная длина корпуса светильника:

0 - 550 мм;

1 - 1100 мм;

2 - 1600 мм;

3 - 440 мм.

Вторая цифра - тип управления светильником:

0 - драйвер без возможности управления;

3 - с микроволновым датчиком.

Третья цифра - тип рассеивателя:

1 - опаловый;

2 - прозрачный с призматическими элементами.

2.3 Светильники имеют климатическое исполнение УХЛ и категорию размещения 4.

2.4 Светильники предназначены для эксплуатации в атмосферах типов I и II с содержанием коррозионно-активных агентов по ГОСТ 15150-69 п. 3.14.

2.5 Светильники соответствуют степени защиты IP20 по ГОСТ IEC 60598-1-2017.

2.6 Светильники соответствуют классу защиты от поражения электрическим током II по ГОСТ 12.2.007.0-75.

2.7 Светильники соответствуют группе условий эксплуатации в части воздействия механических факторов внешней среды - M2 по ГОСТ 17516.1-90.

2.8 Светильники могут устанавливаться на опорную поверхность из нормально воспламеняемого материала.

2.9 Коэффициент мощности светильников не менее 0,96.

2.10 Коэффициент пульсаций светового потока, %, не более - 5.

2.11 Параметры работы микроволнового датчика движения:

Время работы светильника, после обнаружения движений - 30 сек;

Дальность обнаружения объекта - 5-7 м;

Порог срабатывания датчика - 30 Лк;

Угол обнаружения объекта - 140°.

2.12 Основные параметры светильников приведены в таблице 1.

Таблица 1

Тип светильника	Характеристики светотехнической схемы	Класс светораспределения*	Тип кривой силы света*	Мощность, Вт	Коррелированная цветовая температура, К*	Индекс цветопередачи Ra*	Световой поток, лм	Световая отдача, лм/Вт
Main LED-13-331 840	Диффузно-рассеивающая	П	Д	13	4000	≥80	1416	109
Main LED-13-332 840				13			1558	120
Main LED-18-001 850				15	5000		1563	107
Main LED-18-002 850				15			1836	122
Main LED-35-101 850				28	5000		3006	107
Main LED-35-102 850				28			3457	122
Main LED-54-201 850				44	5000		4710	107
Main LED-54-202 850				44			5400	122

\* по ГОСТ 34819-2021

**Примечания:**

- Допустимое отклонение величины потребляемой мощности светильника не превышает 10% по верхней границе номинального значения.

- Допустимое отклонение величины светового потока светильника не превышает 10% по нижней границе номинального значения.

- Допустимое отклонение величины световой отдачи светильника не превышает 20% по нижней границе номинального значения.

- Допустимое отклонение индекса цветопередачи не превышает 3 единицы в сторону уменьшения.

2.13 Масса и габаритные размеры светильников приведены в таблице 2.

Таблица 2

Тип светильника	Размеры, мм, не более			Масса, кг, не более
	L	B	H	
Main LED-13-331, -332 840	435	104	64	0,6
Main LED-18-001, -002 850	555	104	64	0,6
Main LED-35-101, -102 850	1045	104	64	1,0
Main LED-54-201, -202 850	1560	104	64	1,6

### 3. УСТРОЙСТВО

3.1 Общий вид светильников приведен в приложении А.

3.2 Светильник серии Main LED, в соответствии с рисунком 1 приложения А, состоит из корпуса со встроенным светодиодным модулем и источником питания, торцевых крышек.

### 4. УКАЗАНИЕ МЕР БЕЗОПАСНОСТИ

4.1 Установку и демонтаж светильника производить только **при отключенном напряжении питающей сети.**

4.2 По окончании срока службы светильников необходима их замена, при утилизации светильников в соответствии с ГОСТ Р 55102-2012 необходимо разделить детали светильников по видам материала и в установленном порядке сдать в организации "Вторсырья".

4.3 Светильники не предназначены для установки в помещениях с содержанием серы и летучих соединений на ее основе.

### 5. ПОДГОТОВКА ИЗДЕЛИЯ К РАБОТЕ И ТЕХНИЧЕСКОЕ ОБСЛУЖИВАНИЕ

5.1 Эксплуатация светильника проводится в соответствии с "Правилами технической эксплуатации электроустановок потребителей".

5.2 Распакуйте светильник и проверьте комплектность согласно паспорта.

Для подключения и установки светильника необходимо:

1. Закрепить скобы на опорной поверхности на одной оси.
- 2 Подключить светильник к электрической сети согласно схеме рис. 3.
- 3 Установить светильник, защелкнув его в скобы.

### 6. КОМПЛЕКТНОСТЬ

6.1 В комплект поставки входит:

1. Светильник	- 2 шт.
2. Ящик упаковочный	- 1 шт.
3. Комплект монтажных скоб (2 скобы)	- 2 шт.
4. Паспорт	- 1 шт.

## 7. СВИДЕТЕЛЬСТВО О ПРИЕМКЕ

6.1. Светильник серии Main LED соответствует требованиям ТУ 3461-004-21660143-2014, требованиям ТР ТС и ТР ЕАЭС и признан годным к эксплуатации.

Дата выпуска" \_\_\_\_ " \_\_\_\_\_ 202 г.

Штамп ОТК \_\_\_\_\_ Упаковку произвел

Сертифицировано.

## 8. ТРАНСПОРТИРОВАНИЕ И ХРАНЕНИЕ

8.1 Светильники должны храниться в сухих, проветриваемых помещениях. В воздухе помещений не должно быть кислотных, щелочных и других примесей, вызывающих коррозию.

8.2. Светильники должны транспортироваться автотранспортом, железнодорожным транспортом в крытых вагонах и универсальных контейнерах.

## 9. ГАРАНТИЙНЫЕ ОБЯЗАТЕЛЬСТВА

9.1 Завод-изготовитель гарантирует нормальную работу светильника в **течении 24 месяцев** со дня его изготовления, при соблюдении условий эксплуатации, транспортирования и хранения, указаний мер безопасности, установленных в технических условиях и в настоящем паспорте. Гарантийные обязательства не распространяются на изменение цвета окрашенных и изготовленных из полимерных материалов деталей светильников в процессе эксплуатации.

9.2 Срок службы светильников составляет 10 лет.

9.3 Завод не возмещает ущерб за дефекты:

- появившиеся по истечении гарантийного срока;
- появившиеся во время гарантийного срока в результате нарушения правил эксплуатации, сборки или разборки, небрежного хранения, транспортирования, нарушения норм складирования и указаний мер безопасности.

9.4 Одним из обязательных условий признания случая гарантийным является наличие на светильнике идентификационных обозначений по наименованию и дате изготовления, а также паспорта.

9.5 В случае обнаружения неисправности светильника его следует обесточить, демонтировать и обратиться на завод-изготовитель по адресу:

Россия, 430000, Республика Мордовия, г. Саранск, ш. Светотехников, д. 5  
ООО "ЗСП". Тел/Факс:(8342) 333-008, 333-005; E-mail:  
info@zsp-lighting.ru Web: zsp-lighting.ru

\*В связи с постоянными усовершенствованиями светильников, завод-изготовитель оставляет за собой право на изменение их конструктивных особенностей без предварительного уведомления.

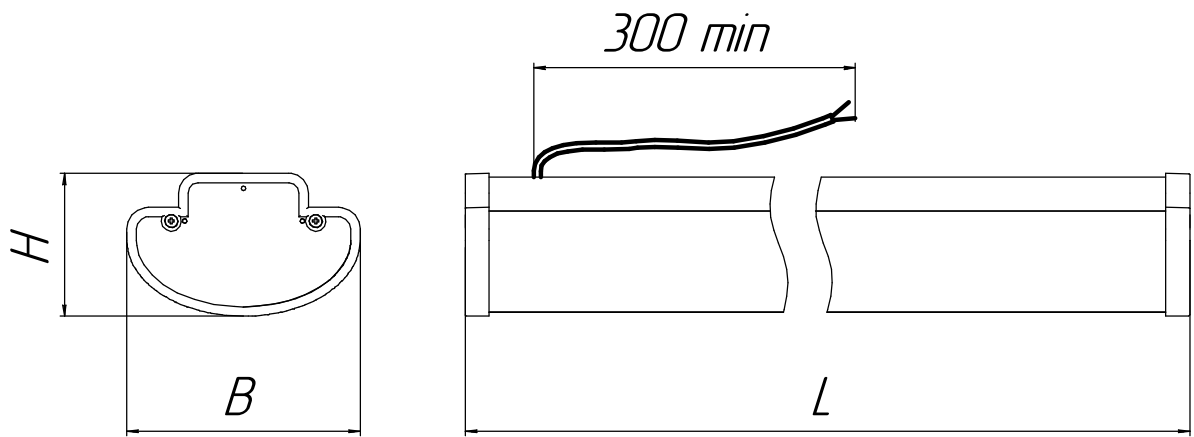


Рисунок 1 - Общий вид светильника серии Main LED

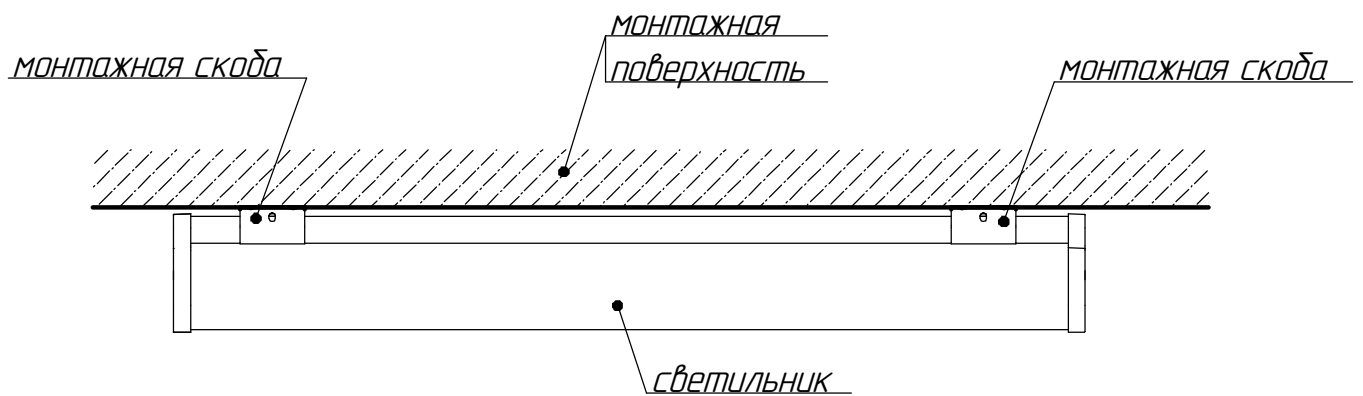


Рисунок 2 - Схема установки светильника на поверхность.

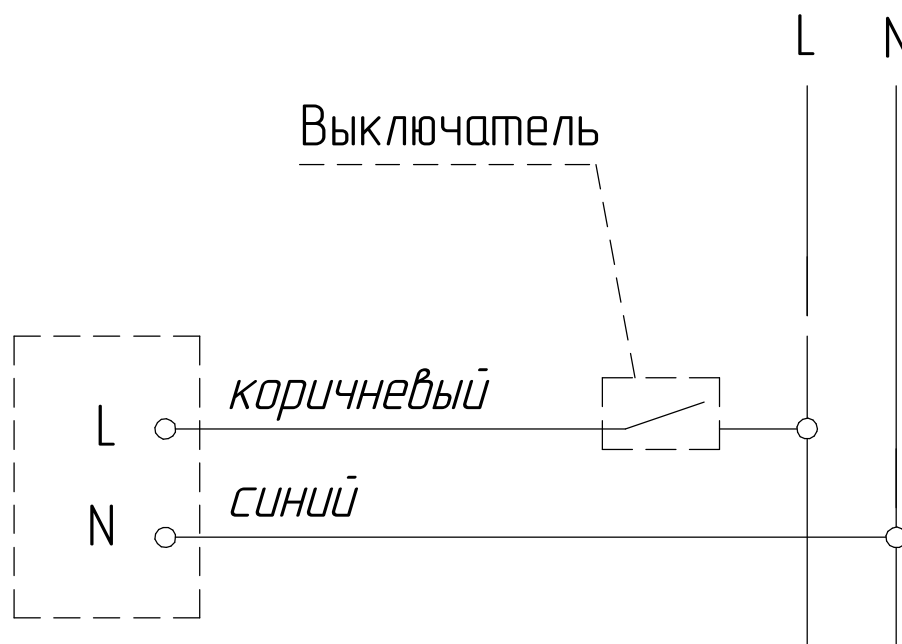


Рисунок 3 - Схема подключения светильника к сети