
ОБЩЕСТВО С ОГРАНИЧЕННОЙ ОТВЕТСТВЕННОСТЬЮ

«ТВЕРСКАЯ ЭНЕРГЕТИЧЕСКАЯ КОМПАНИЯ»

**НИЗКОВОЛЬТНОЕ КОМПЛЕКТНОЕ УСТРОЙСТВО:
ТИП, ЩИТ АВТОМАТИЧЕСКОГО ПЕРЕКЛЮЧЕНИЯ,
ЩАП-23, 25А.**

ПРОЕКТ 43.1-06.03.2026 И

ПАСПОРТ

EAC

Инов. № подл.	Подпись и дата	Взам. инв. №	Инов. № дубл.	Подпись и дата

2026 г.

1 ОСНОВНЫЕ СВЕДЕНИЯ ОБ ИЗДЕЛИИ

1.1 Наименование: Низковольтное комплектное устройство: тип. Щит Автоматического Переключения. ЩАП-23, 25А.

1.2 Заводской номер:

1.3 Дата изготовления:

1.4 Низковольтное комплектное устройство типа Щит Автоматического Переключения ЩАП-23, 25А, (далее – НКУ, изделие, устройство, оборудование) предназначено для распределения электроэнергии в сетях переменного 3-х фазного тока с разделённой землёй и нейтралью (шина РЕ, шина N) напряжением до 0,4 кВ и частотой 50 Гц, защиты линии при перегрузках и коротких замыканиях.

1.5 Область применения НКУ: Промышленные предприятия, административные, жилые и производственные здания и сооружения, трансформаторные подстанции (ТП) и распределительные пункты (РП).

1.6 Устройство предназначается для использования в условиях нормальной эксплуатации.

1.7 Продукция изготовлена в соответствии с обязательными требованиями:

- ТУ 27.12.31-001-43725096-2022 «Щиты электрические»;
- ТР ТС 004/2011 «О безопасности низковольтного оборудования»;
- ТР ТС 020/2011 «Электромагнитная совместимость технических средств»;
- ГОСТ ИЕС 61439-1-2013 «Устройства комплектные низковольтные распределения и управления. Часть 1. Общие требования»;
- ГОСТ 32396-2021 «Устройства вводно-распределительные для жилых и общественных зданий. Общие технические условия»;
- ГОСТ Р 50571.5.54-2013 «Электроустановки низковольтные. Часть 5-54. Выбор и монтаж электрооборудования. Заземляющие устройства, защитные проводники и защитные проводники уравнивания потенциалов»;
- Правилам устройства электроустановок» (ПУЭ)

1.8 Сертификат (декларация) соответствия:

Изм.	Лист	№ докум.	Подп.	Дата
Изм.	Лист	№ докум.	Подп.	Дата

Изм.	Лист	№ докум.	Подп.	Дата

43.1-06.03.2026 И

2.1.11 Устройство сохраняет работоспособность при установке с отклонениями от рабочего положения на 10° в любую сторону.

2.1.12 Конструкция устройства, части которой транспортируются отдельно, обеспечивает механическую сборку и электрический монтаж на месте эксплуатации без доработки элементов конструкции.

2.1.13 Крепежные элементы, элементы соединений шин главных и вспомогательных цепей поставляются в комплекте. В состав сопроводительной документации по требованию потребителя могут входить инструкции (регламент), содержащие порядок сборки и ее проверки.

2.2 Конструктивные требования

2.2.1 Допуски на размеры несущих металлоконструкций устанавливаются в чертежах, утвержденных в установленном порядке.

2.2.2 Детали металлоконструкции унифицированы и изготовлены на высокотехнологичном металлорежущем, штамповочном и гибочном оборудовании.

2.2.3 Все металлические детали и сборочные единицы выполнены из коррозионностойких материалов или имеют антикоррозийное покрытие в соответствии с ГОСТ 9.032-74, ГОСТ 9.410-88 или ГОСТ 9.301-86. Группа условий эксплуатации - по ГОСТ 9.104-2018. Подготовка металлических поверхностей под окрашивание – по ГОСТ 9.402-2004.

2.2.4 Все оболочки и перегородки обладают механической прочностью, достаточной для того, чтобы выдерживать механические нагрузки, которым они подвергаются при нормальной эксплуатации, а также в условиях короткого замыкания согласно ГОСТ ИЕС 61439-1.

2.2.5 Механическая прочность средств крепления съемных деталей и оболочек, перегородок, соответствует требованиям ГОСТ ИЕС 61439-1.

2.2.6 Оболочки устройства обладают стойкостью к механическим ударам в соответствии с требованиями ГОСТ ИЕС 61439-1.

2.2.7 Конструкция устройства обеспечивает устойчивость к тепловым и электродинамическим нагрузкам, возникающим при токах короткого замыкания, но не более установленных номинальных значений.

2.2.8 Резьбовые соединения элементов конструкции устройства и крепления аппаратов предохранены от самоотвинчивания. Крепежные детали разъемных соединений, часто отвинчиваемые при эксплуатации, выполнены невыпадающими.

2.2.9 Виды внутреннего разделения по ГОСТ ИЕС 61439-1.

Ив. № подл.	Подпись и дата
Взам. инв. №	Ив. № дубл.
Подпись и дата	

Изм.	Лист	№ докум.	Подп.	Дата
------	------	----------	-------	------

2.2.10 Конструкция устройства и расположение в нем аппаратов и приборов обеспечивают:

- удобство и безопасность обслуживания;
- удобство наблюдения за работой аппаратов;
- удобство установки устройства, а также подключения внешних соединений;
- исключение возможности взаимного влияния аппаратов (переброс электрической дуги, передача механических сотрясений, вызывающих ложные срабатывания и разрегулировку аппаратов, взаимная индуктивность и др.) согласно ГОСТ IEC 61439-1;
- доступ к контактным соединениям;
- удобство ремонта и замены аппаратов, приборов и устройств.

2.2.11 Аппаратура, функциональные блоки, устанавливаемые на одной конструкции, и зажимы для внешних проводов располагаются таким образом, чтобы к ним обеспечивался удобный доступ при их установке, прокладке проводов, техническом обслуживании и замене.

2.2.12 Жесткость несущей металлоконструкции устройства обеспечивает исключение недопустимых деформаций при установке всех необходимых приборов и аппаратов, в том числе устанавливаемых на месте монтажа. При необходимости также предусматриваются специальные крепежные (поддерживающие) конструкции.

2.2.13 Временные отступления не принципиального характера от конструкторской документации - замена марок комплектующих, изменения конструктивного порядка, не уменьшающие прочности и устойчивости, не влияющие на качество продукции, не ухудшающие производительности и товарного вида, допускаются в каждом отдельном случае по письменному разрешению генерального директора или главного инженера предприятия-изготовителя.

2.2.14 Все отступления от конструкторской документации при изготовлении опытного образца допускаются только по согласованию с разработчиком конструкторской документации.

2.2.15 Изменения в конструкторскую документацию, предлагаемые в целях улучшения конструкций, повышения эксплуатационных качеств, упрощения технологии изготовления, уменьшения массы, стоимости и т.д., если это влечет за собой принципиальное изменение конструкции или характеристик (параметров), могут вноситься только по согласованию с держателем подлинника документа.

Ив. № подл.	Подпись и дата
	Ив. № дубл.
	Взам. инв. №
	Подпись и дата

Изм.	Лист	№ докум.	Подп.	Дата
------	------	----------	-------	------

43.1-06.03.2026 И

2.2.16 Модернизация, модификация и совершенствование выполняются в соответствии с требованиями действующих нормативных документов.

2.3 Требования надежности

2.3.1 Изделие соответствует требованиям надежности по ГОСТ 27.003-2016.

2.3.2 По диагностированию и контролепригодности устройство удовлетворяет требованиям ГОСТ ИЕС 61439-1, ГОСТ 26656-85 и ГОСТ 27518-87.

2.3.3 Зазоры являются достаточными, чтобы цепи выдерживали испытательное напряжение. Минимальные значения воздушных зазоров, больше указанных в ГОСТ ИЕС 61439-1.

2.3.4 Сопротивление изоляции между цепями и открытыми проводящими частями - не менее 1000 Ом/В на цепь, отнесённое к номинальному напряжению этих цепей относительно земли.

2.3.5 Аппараты, являющиеся частью устройства, находятся на расстояниях, указанных в технических условиях на эти аппараты, и эти расстояния сохраняются при нормальных условиях эксплуатации.

Инов. № подл.	Подпись и дата	Взам. инв. №	Инов. № дубл.	Подпись и дата

Изм.	Лист	№ докум.	Подп.	Дата

43.1-06.03.2026 И

3 КОМПЛЕКТНОСТЬ

3.1 Комплектность при поставке изделий должна соответствовать договору на поставку.

3.2 Комплект поставки приведен в таблице 2:

Таблица 2

Наименование	Количество
Изделие в полной комплектации	1 шт.
Паспорт с гарантийным талоном	1 шт.
Руководство по эксплуатации	1 шт.
Дополнительное оборудование	По согласованию с заказчиком

Примечания:

- Эксплуатационные документы должны содержать:
 - информацию с обозначением устройства, его основные параметры и характеристики, влияющие на безопасность, наименование и (или) товарный знак изготовителя, наименование страны изготовителя;
 - информацию о назначении устройства;
 - характеристики и параметры;
 - правила и условия безопасной эксплуатации;
 - правила и условия монтажа, хранения, перевозки (транспортирования) и утилизации;
 - информацию о мерах, которые следует предпринять при обнаружении неисправности оборудования;
 - наименование и местонахождение изготовителя, информацию для связи с ним;
 - месяц и год изготовления устройства.
- Эксплуатационные документы выполняются на бумажных носителях. К ним может быть приложен комплект эксплуатационных документов на электронных носителях.

3.3 К каждой партии однотипных изделий, отправляемых в один адрес и устанавливаемых на одном объекте, прилагается один экземпляр эксплуатационной документации, кроме паспорта, который прикладывается к каждой единице изделий.

Ив. № подл.	Подпись и дата
Взам. инв. №	Ив. № дубл.
Подпись и дата	Подпись и дата

Изм	Лист	№ докум.	Подп.	Дата
-----	------	----------	-------	------

РЕКЛАМАЦИИ

- В случае обнаружения дефектов или поломок элемента оборудования в период гарантийного срока по вине изготовителя составляется Акт — рекламация.

- Акт — рекламация должен содержать:

- Наименование элемента изделия;
- Даты монтажа и ввода в эксплуатацию;
- Общее время работы;
- Сведения об имевшихся неисправностях.

Детали, вышедшие из строя и послужившие причиной поломки изделия, должны быть сохранены до приезда представителей изготовителя.

- Предприятие-изготовитель не несет ответственности за прямой, косвенный, случайный или обусловленный ущерб, полученный в результате использования этого оборудования. В частности, предприятие-изготовитель не несет ответственности за любые расходы, связанные с потерями прибыли или доходов, оборудования, возможности использования оборудования, со стоимостью замены, исками третьей стороны, или обусловленные другими причинами.
- В случае выявления дефектов, по независящим от изготовителя причинам, стоимость ремонта, замены деталей и узлов взимается с покупателя (заказчика).

Претензии и рекламации следует направлять, по адресу:

- на бумажном носителе: 170017 Тверская Обл., г.Тверь, Ул. Светогоровская, 3 пом. 17
- в электронном виде: info@tvenkom.ru

Инов. № подл.	Подпись и дата
Взам. инв. №	Инов. № дубл.
Подпись и дата	Подпись и дата

Изм.	Лист	№ докум.	Подп.	Дата
------	------	----------	-------	------

43.1-06.03.2026 И

5 СРОК СЛУЖБЫ И ГАРАНТИИ ИЗГОТОВИТЕЛЯ

5.1 Предприятие-изготовитель (поставщик) гарантирует работоспособность изделия и соответствие НКУ требованиям технических условий при соблюдении условий транспортировки, хранения, монтажа и эксплуатации, указанных в Руководстве по эксплуатации.

5.2 Претензии по качеству НКУ принимаются в период гарантийного срока. Срок бесплатного гарантийного ремонта – 12 месяцев.

5.3 В течении гарантийного срока владелец оборудования имеет право на бесплатный ремонт НКУ по неисправностям, являющимся следствием производственных дефектов изготовителя или применением некачественного материала.

5.4 Настоящая гарантия действительна только по предъявлению оригинального счета или квитанции о продаже вместе с гарантийным талоном, заполненным четко и правильно (разборчиво поставлена дата продажи, печать и подпись продавца, а также заполнены все поля в разделе Свидетельство о приемке и гарантии).

5.5 Настоящая гарантия действительна на территории Российской Федерации.

5.6 Гарантийное обслуживание выполняет предприятие-изготовитель или другое предприятие, имеющее договор с предприятием-изготовителем на выполнение этих работ. В случае выхода из строя элементов НКУ, необходимо предоставить сервисному центру или поставщику тип и серийный номер изделия, схему внешнего подключения, составить Акт-рекламацию, в котором указать признаки неисправности, условия и дату возникновения, принять меры по обеспечению сохранности оборудования.

5.7 Покупатель обязан уведомить Поставщика о выявленных дефектах и предоставить возможность произвести их констатацию.

5.8 Покупатель в течение гарантийного срока не должен самостоятельно производить ремонт без специального разрешения изготовителя (поставщика).

5.9 В случае выхода оборудования из строя, его демонтаж осуществляется только после проверки оборудования на месте монтажа представителем поставщика или, при невозможности выезда на объект, по согласованию с поставщиком, только после получения и рассмотрения последним акта-рекламации с подробным описанием гарантийного случая. После проверки на объекте дополнительная проверка оборудования или его частей осуществляется только на ремонтной базе поставщика.

5.10 Поставка новых узлов, частей или агрегатов, следующая из гарантийных обязательств, осуществляется поставщиком на условиях поставки по Договору в

Изн. № подл.	Подпись и дата
Взам. инв. №	Изн. № дубл.
Подпись и дата	Подпись и дата

Изн.	Лист	№ докум.	Подп.	Дата
------	------	----------	-------	------

43.1-06.03.2026 И

Лист

10

дополнительно согласованные сроки. В случае замены или поставки новых узлов, частей и агрегатов, сроки гарантии на данное оборудование остаются прежними.

5.11 Детали, снятые и замененные в течение гарантийного срока, являются собственностью Поставщика.

5.12 Расходы по демонтажу на месте и транспортные расходы по доставке заменяемых деталей, не связанные с гарантийными случаями, несет Покупатель.

5.13 Гарантия на изделие не включает в себя техническое обслуживание оборудования в течение гарантийного срока. Техническое обслуживание производится по отдельному договору.

5.14 Гарантия не распространяется:

- на расходные материалы;
- на сервисные принадлежности, поставляемые в комплекте с НКУ.

5.15 Гарантия недействительна для любого из перечисленных случаев:

– при изменении, удалении, или повреждении типового или серийного номера на корпусе изделия, а также при несовпадении серийного номера на корпусе изделия и в Паспорте;

– при нарушении условий и предписаний, отраженных в Руководстве по эксплуатации;

– при использовании НКУ с нарушением правил по технике безопасности, небрежным обращением либо не целевым применением изделия (применение не по назначению);

– при использовании НКУ в жестких условиях, с неблагоприятным воздействием на части, агрегаты и узлы установки: снег, дождь, конденсат, агрессивные среды и т.п.

– при механическом повреждении установки в результате сильного внешнего воздействия, применения чрезмерной силы;

– при наличии повреждений, возникших вследствие заклинивания или перегрузки;

– при появлении цветов побежалости, потемнении, деформации или оплавлении деталей, или узлов, при потемнении или обугливания изоляционных обмоток;

– при осуществлении ремонта изделия не неквалифицированными лицами или не уполномоченными на то сервисными центрами, ремонтными мастерскими;

– при выявлении признаков вскрытия узлов, частей, агрегатов или корпуса комплектующих изделий установки, модификации установки, изменения серийного номера изделия;

Инь. № подл.	Подпись и дата
Взам. инв. №	Инь. № дубл.
Подпись и дата	Подпись и дата

Изм.	Лист	№ докум.	Подп.	Дата
------	------	----------	-------	------

– при проникновении жидкости, пыли, песка, щебня, камней, насекомых и других посторонних предметов внутрь НКУ.

5.16 Гарантия не распространяется на НКУ, неисправность которого возникла вследствие нестабильности параметров электросети, превышающих нормы ГОСТ 32144-2013 при неисправности в результате стихийного бедствия.

5.17 Поставщик не несет ответственности за прямой или косвенный ущерб, причиненный вследствие выхода оборудования из строя, исключается ответственность за ущерб, возникший при неправильном монтаже, подключении электрооборудования или его неправильном применении.

Инов. № подл.	Подпись и дата	Взам. инв. №	Инов. № дубл.	Подпись и дата

Изм	Лист	№ докум.	Подп.	Дата

43.1-06.03.2026 И

Лист

12

6 СВИДЕТЕЛЬСТВО О КОНСЕРВАЦИИ

Низковольтное комплектное устройство: тип, Щит Автоматического Переключения, ЩАП-23, 25А.

ТУ 27.12.31-001-43725096-2022

№

обозначение

заводской номер

Подвергнуто консервации согласно требованиям действующей технической документации на

наименование предприятия, проводившего консервацию,

Дата консервации

Срок консервации

Консервацию провел:

должность

личная подпись

расшифровка подписи

год, месяц, число

Инов. № подл.	Подпись и дата	Взам. инв. №	Инов. № дубл.	Подпись и дата

Изм.	Лист	№ докум.	Подп.	Дата

43.1-06.03.2026 И

7 СВИДЕТЕЛЬСТВО ОБ УПАКОВЫВАНИИ ПОСЛЕ КОНСЕРВАЦИИ

Низковольтное комплектное устройство: тип, Щит Автоматического Переключения, ЩАП-23, 25А.

ТУ 27.12.31-001-43725096-2022

№

обозначение

заводской номер

упаковано согласно требованиям: _____

ДОЛЖНОСТЬ
личная подпись
расшифровка подписи

ГОД, МЕСЯЦ, ЧИСЛО

Инва. № подл.	Подпись и дата	Взам. инв. №	Инва. № дубл.	Подпись и дата
---------------	----------------	--------------	---------------	----------------

Изм	Лист	№ докум.	Подп.	Дата
-----	------	----------	-------	------

43.1-06.03.2026 И

8 СВИДЕТЕЛЬСТВО О ПРИЕМКЕ

Низковольтное комплектное устройство: тип, Щит Автоматического Переключения, ЩАП-23, 25А.

ТУ 27.12.31-001-43725096-2022

№

обозначение

заводской номер

изготовлено и принято в соответствии с требованиями ТУ 27.12.31-001-43725096-2022, ТР ТС 004/2011, ТР ТС 020/2011, ГОСТ ИЕС 61439-1-2013, ГОСТ 32396-2021, ГОСТ Р 50571.5.54-2013, ПУЭ и признано годным для эксплуатации.

Начальник ОТК

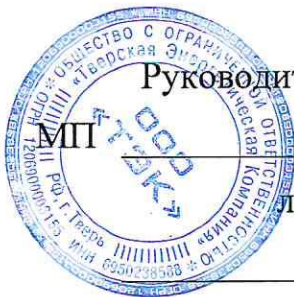


личная подпись

Борисов С.Н.

расшифровка подписи

год, месяц, число



Руководитель предприятия

личная подпись

Смирнов А.С.

расшифровка подписи

год, месяц, число

Изн. № подл.		Подпись и дата	
Взам. инв. №		Изн. № дубл.	

Изм	Лист	№ докум.	Подп.	Дата
-----	------	----------	-------	------

43.1-06.03.2026 И

9 ДВИЖЕНИЕ ИЗДЕЛИЯ ПРИ ЭКСПЛУАТАЦИИ

9.1 Движение изделия при эксплуатации приведено в таблице 3.

Таблица 3

Дата установки	Где установлено	Дата снятия	Наработка		Причина снятия	Подпись лица, проводившего установку (снятие)
			с начала эксплуатации	После последнего ремонта		

Инов. № подл.	Подпись и дата	Взам. инв. №	Инов. № дубл.	Подпись и дата

Изм.	Лист	№ докум.	Подп.	Дата

43.1-06.03.2026 И

10 РЕМОНТ И УЧЕТ РАБОТЫ ПО БЮЛЛЕТЕНЯМ И УКАЗАНИЯМ

10.1 Краткие записи о произведенном ремонте

Низковольтное комплектное устройство: тип, Щит Автоматического Переключения, ЩАП-23,
25А.

ТУ 27.12.31-001-43725096-2022

№

обозначение

заводской номер

Наработка с начала эксплуатации _____
параметр, характеризующий ресурс или срок службы

Причина поступления в ремонт _____

Сведения о произведенном ремонте _____

вид ремонта и краткие сведения о ремонте

Инд. № подл.	Подпись и дата
Взам. инв. №	Инд. № дубл.
Подпись и дата	

Изм.	Лист	№ докум.	Подп.	Дата
------	------	----------	-------	------

43.1-06.03.2026 И

10.2 Учет работы по бюллетеням и указаниям Заказчика приведен в таблице 4.

Таблица 4

Номер бюллетеня (указания)	Краткое содержание работы	Установленный срок выполнения	Дата выполнения	Должность, фамилия и подпись	
				выполнившего работу	проверившего работу

Инов. № подл.	Подпись и дата	Взам. инв. №	Инов. № дубл.	Подпись и дата

Изм.	Лист	№ докум.	Подп.	Дата

43.1-06.03.2026 И

Лист

18

11 ЗАМЕТКИ ПО ТРАНСПОРТИРОВАНИЮ, ХРАНЕНИЮ И ЭКСПЛУАТАЦИИ

11.2 Транспортирование

11.2.1 Погрузка, крепление и перевозка устройства в транспортных средствах должна осуществляться в соответствии с действующими нормативными правилами перевозки грузов на соответствующих видах транспорта.

11.2.2 Транспортировать упакованные изделия можно всеми видами крытых транспортных средств (автомобильным, железнодорожным, речным, авиационным и др. видами транспорта) в соответствии с действующими на данном виде транспорта правилами перевозок.

11.2.3 Условия транспортирования изделий - по ГОСТ 23216-78 и ГОСТ Р 51908-2002, в том числе в части воздействия климатических факторов по ГОСТ 15150-69.

11.2.4 После транспортирования НКУ в условиях отрицательных температур их распаковка должна производиться только после выдержки в течение не менее 12 ч при температуре (20 ± 10) °С или в отапливаемом помещении.

11.2.5 Транспортная тара должна предохранять устройство от прямого воздействия атмосферных осадков, пыли и ударов при транспортировании.

11.2.6 Устройства упаковываются в транспортную тару по согласованию с заказчиком. Погрузка, транспортировка и разгрузка производятся без кантовки в горизонтальном или вертикальном положении.

11.2.7 При транспортировке, погрузке, выгрузке и хранении изделий необходимо обеспечивать их сохранность от ударов и других механических воздействий.

11.2.8 Воздействие транспортной тряски с ускорением 30 м/с^2 при частоте ударов от 80 до 120 ударов в минуту.

11.2.9 Оборудование должно быть расположено на безопасном расстоянии от остальных элементов поля действия.

11.2.10 При получении доставленное оборудование должно быть незамедлительно проверено в отношении комплектности и отсутствия транспортных повреждений. Установленные транспортные повреждения и скрытые недостатки должны быть оформлены в соответствующем порядке.

11.2.11 Расстановка и крепление в транспортных средствах ящиков должны обеспечить их устойчивое положение, исключать возможность смещения ящиков и удары их друг о друга, а также стенки транспортных средств.

Инт. № подл.	Подпись и дата
Взам. инв. №	Инт. № дубл.
Подпись и дата	Подпись и дата

Изм.	Лист	№ докум.	Подп.	Дата
------	------	----------	-------	------

11.2.12 Нормы безопасности при выполнении погрузочно-разгрузочных работ – по ГОСТ 12.3.009-76 и ГОСТ 12.3.020-80.

11.2.13 Доставку организует поставщик с привлечением стороннего перевозчика.

11.3 Хранение изделий

11.3.1 Оборудование должно храниться в упаковке предприятия-изготовителя в помещениях с естественной вентиляцией при температуре окружающего воздуха от минус 20 °С до плюс 85 °С и относительной влажности воздуха 90% при 25 °С на расстоянии от отопительных устройств не менее 0,5 м и при отсутствии в воздухе агрессивных примесей.

11.3.2 Если устройство перемещено из холодного склада в помещение, на нем может образоваться конденсат. Дождитесь исчезновения всех видимых признаков конденсата, прежде чем подключать питающее напряжение.

11.3.3 Если нарушена упаковка:

– Проверьте поверхность и внутренние элементы устройства на наличие повреждений;

– Если устройство повреждено, немедленно свяжитесь с транспортной компанией или поставщиком. По возможности сделайте фотографии поврежденных мест;

– Сохраните упаковку (для проверки транспортной компанией или возврата);

– При необходимости возврата, пожалуйста, почините поврежденную часть упаковки и упакуйте в нее устройство.

11.4 Эксплуатация

11.4.1 К эксплуатации допускается оборудование, укомплектованное Руководством по эксплуатации. Завод-изготовитель обеспечивает прохождение приёмосдаточных испытаний перед отгрузкой изделия.

11.4.2 К монтажу и обслуживанию устройств допускается персонал, прошедший подготовку и имеющий разрешение в соответствии с «Правилами технической эксплуатации электроустановок потребителей» и «Правилами по охране труда при эксплуатации электроустановок» и имеющих квалификационную группу по технике безопасности не ниже III группы до 1000 В.

11.4.3 Соблюдение правил техники безопасности для установок до 1000 В при подключении и эксплуатации обязательно.

11.4.4 Корпус изделия должен быть заземлен в соответствии с требованиями ПУЭ.

11.4.5 Рекомендуются производить распаковку на твердом, ровном и прочном покрытии.

Инь. № подл.	Подпись и дата
Взам. инв. №	Инь. № дубл.
Подпись и дата	Подпись и дата

Изм	Лист	№ докум.	Подп.	Дата
-----	------	----------	-------	------

43.1-06.03.2026 И

Лист

20

11.4.6 Оборудование должно быть полностью распаковано, любая упаковка или обёртка снимается, избегая резких толчков и ударов.

11.4.7 Изделие следует подключать и вводить в работу таким образом, как это предусмотрено документацией предприятия-изготовителя.

11.4.8 Для начала эксплуатации необходимо:

- убедиться, что оборудование доставлено без транспортного брака. Производитель не берёт на себя ответственность за ущерб, нанесённый оборудованию во время транспортировки или неправильного хранения;

- произвести проверку правильного функционирования всех частей оборудования;

- произвести проверку целостности и сохранности панели управления, электропроводки и соединений;

- проверить наличие внутренних элементов и аксессуаров.

11.4.9 Оборудование разрешается эксплуатировать только в исправном и технически безопасном состоянии. Ответственность за безаварийную эксплуатацию лежит на лице, эксплуатирующем устройства.

11.4.10 Монтаж оборудования должен осуществляться с соблюдением всех правил безопасности, установленных для отдельных видов работ, общих правил безопасности, действующих на данном предприятии, требований рабочих чертежей и эксплуатационной документации, разработанной организацией, осуществляющей монтаж оборудования.

11.4.11 После монтажа оборудования обслуживающий персонал должен произвести его внешний осмотр. Выявленные дефекты оборудования перед вводом в эксплуатацию должны быть устранены, поврежденные компоненты должны быть заменены. При необходимости проведения специализированных работ, для восстановления работоспособности оборудования привлекают сотрудников соответствующей квалификации, уполномоченных на проведение требуемого вида работ.

11.4.12 Персонал, обслуживающий оборудование, должен проверить, соответствует ли среда и технологические показатели данным, указанным в конструкторской документации.

11.4.13 Для исключения опасностей следует соблюдать нанесенные на устройство маркировки и указания по безопасности, сверяясь относительно их значения с конструкторской документацией.

11.4.14 Меры предосторожности:

- Запрещено снимать или изменять таблицу с характеристиками и инструкциями, установленную изготовителем;

Ив. № подл.	Подпись и дата
Взам. инв. №	Ив. № дубл.
Подпись и дата	

Изм.	Лист	№ докум.	Подп.	Дата
------	------	----------	-------	------

- Запрещено дотрагиваться до прибора мокрыми руками или ногами;
- Запрещено дотрагиваться до прибора без обуви;
- ЗАПРЕЩЕНО использование оборудования детьми, людьми со сниженными умственными, сенсорными или психическими способностями. Также его не должны использовать работники без предварительного обучения и инструктажа.
- Запрещено демонтировать защиту элементов оборудования без предварительного отключения сети.
- Кроме того, запрещается:
 - Перегрузка оборудования избыточным напряжением;
 - Использование оборудования с продуктами, для которых оно не подготовлено;
 - Извлечение или перестановка элементов оборудования;
 - Проливание какого-либо вида коррозионного или непригодного вещества на оборудование.

11.5 Техническое обслуживание

11.5.1 Правильное функционирование и срок службы устройства во многом будут зависеть от правильного обслуживания, проводимого регулярно.

11.5.2 Производитель снимает с себя всякую ответственность за несоблюдение процедур, описанных в технологической и конструкционной документации.

11.5.3 Операции по настройке, обслуживанию, чистке и периодическому контролю оборудования необходимо производить с отключённым основным и вспомогательными источниками питания.

11.5.4 Работы по ремонту и осмотру оборудования должны проводиться в соответствии:

- с графиком планово-предупредительных ремонтов;
- в особых случаях по распоряжению руководства с определением перечня работ, выполняемых в порядке текущей эксплуатации;
- с оформлением допуска к работе;
- с осуществлением надзора во время производства работы, перерывом в работе, перевода выполнения работы на другое место, окончания работы.

11.5.5 Для обеспечения безопасности и соблюдения гарантийных обязательств, любое вмешательство, помимо мер, описанных в Руководстве по эксплуатации, может осуществляться только персоналом, уполномоченным изготовителем. Самовольные

Ив. № подл.	
Подпись и дата	
Взам. инв. №	
Ив. № дубл.	
Подпись и дата	

Изм	Лист	№ докум.	Подп.	Дата

43.1-06.03.2026 И

переделки или изменения категорически запрещены. Из соображений безопасности, могут применяться только указанные производителем принадлежности.

11.5.6 В процессе ремонта должны использоваться идентичные запчасти, приведенные в эксплуатационной документации изготовителя оборудования.

11.5.7 Использование неразрешенных материалов для оборудования и несоблюдение требований по техническому обслуживанию может привести к риску получения телесной травмы.

Инов. № подл.	Подпись и дата	Взам. инв. №	Инов. № дубл.	Подпись и дата

Изм.	Лист	№ докум.	Подп.	Дата

43.1-06.03.2026 И

12 СВЕДЕНИЯ ОБ УТИЛИЗАЦИИ

12.2 При утилизации необходимо учесть действующие нормы законодательства на конкретные элементы оборудования.

12.3 При проведении работ по техническому обслуживанию и ремонту обслуживающим персоналом не допускается попадание загрязняющих веществ в почву и сточные воды. Материалы, загрязняющие окружающую среду, собираются, хранятся и транспортируются в надлежащих емкостях вплоть до осуществления утилизации в установленном порядке.

12.4 Оборудование может содержать небольшие количества веществ, известных как опасные для окружающей среды или для здоровья человека при высвобождении в окружающую среду. По этой причине отработанное электрическое и электронное оборудование (известное как Waste Electrical and Electronic Equipment, WEEE) ни при каких обстоятельствах не должно утилизироваться вместе с бытовыми отходами. Этикетка с перечеркнутым контейнером для отходов, прикрепленная к данному продукту, является напоминанием о том, что продукт необходимо утилизировать в соответствии с местными правилами для WEEE.

12.5 При возникновении вопросов по процессу утилизации, необходимо связаться с отделом обслуживания компании-производителя.

Инов. № подл.	Подпись и дата	Взам. инв. №	Инов. № дубл.	Подпись и дата

Изм	Лист	№ докум.	Подп.	Дата

43.1-06.03.2026 И

Лист

24

13 СВЕДЕНИЯ О ХРАНЕНИИ

Дата		Условия хранения изделия	Должность, инициалы, фамилия и подпись ответственного лица
установки на хранение	снятия с хранения		

Инов. № подл.	Подпись и дата	Взам. инв. №	Инов. № дубл.	Подпись и дата

Изм.	Лист	№ докум.	Подп.	Дата

43.1-06.03.2026 И

14 СВЕДЕНИЯ О КОНСЕРВАЦИИ И РАСКОНСЕРВАЦИИ ПРИ ЭКСПЛУАТАЦИИ

Дата консервации	Дата расконсервации	Наименование организации, проводившей консервацию (расконсервацию)	Должность, инициалы, фамилия и подпись ответственного лица

Изн. № подл.	Подпись и дата	Взам. инв. №	Изн. № дубл.	Подпись и дата

Изм.	Лист	№ докум.	Подп.	Дата	

43.1-06.03.2026 И

15 УЧЕТ НЕИСПРАВНОСТЕЙ ПРИ ЭКСПЛУАТАЦИИ

Дата отказа изделия, его составной части или элемента конструкции	Характер (внешнее проявление) неисправности	Время работы отказавшей составной части или элемента конструкции, ч	Принятые меры по устранению неисправности (расход ЗИП, направление акта-рекламации)	Должность, инициалы, фамилия и подпись ответственного лица	Примечание

Инов. № подл.	Подпись и дата	Инов. № дубл.	Подпись и дата
Взам. инв. №		Инов. № дубл.	
Подпись и дата		Инов. № дубл.	

Изм.	Лист	№ докум.	Подп.	Дата
------	------	----------	-------	------

43.1-06.03.2026 И

16 УЧЕТ ТЕХНИЧЕСКОГО ОБСЛУЖИВАНИЯ

Дата	Замечания по техническому состоянию	Наименование проведенных работ	Должность, инициалы, фамилия и подпись ответственного лица

Инов. № подл.	Подпись и дата	Инов. № дубл.	Подпись и дата

	Изм	Лист	№ докум.	Подп.	Дата

43.1-06.03.2026 И

17 СВЕДЕНИЯ О РЕМОНТЕ

Наименование составной части изделия или элемента конструкции	Основание для проведения ремонта	Дата		Время наработки до ремонта, ч	Наименование организации, проводившей ремонт	Должность, инициалы, фамилия и подпись ответственного лица
		Поставлено в ремонт	Выход из ремонта			

Изм.	Лист	№ докум.	Подп.	Дата
Изн. № подл.	Подпись и дата	Взам. инв. №	Изн. № дубл.	Подпись и дата

43.1-06.03.2026 И

18 СВЕДЕНИЯ О РЕКЛАМАЦИЯХ

Рекламация предъявляется Изготовителю при несоответствии оборудования требованиям эксплуатационной и/или технической документации:

- нарушение комплектности оборудования (несоответствие комплектовочной ведомости или упаковочным листам);
- нарушение геометрических размеров элементов;
- «не собираемость» элементов изделия;
- дефекты входящих в состав изделия покупных элементов
- несоответствие фактических характеристик заявленным в эксплуатационной документации.

Рекламация предъявляется в период гарантийного срока, при приёмке, в процессе монтажа и эксплуатации изделия.

В случае, если для подтверждения, оценки, фиксации дефекта требуется присутствие представителя Изготовителя, к рекламации дополнительно оформляется уведомление о вызове представителя Изготовителя.

Уведомление о вызове представителя должно быть направлено Изготовителю не позднее 24 часов, с момента обнаружения дефекта.

В рекламации и уведомлении о вызове представителя Изготовителя указывается наименование изделия, его заводской номер, номер и дата акта сдачи-приёмки законченного строительством объекта, основные неисправности, обнаруженные в изделии, способы их устранения (силами Заказчика или Изготовителя), а также срок и пункт прибытия представителя Изготовителя.

Адреса предоставления рекламаций и уведомлений указаны в п.4 настоящего Паспорта.

Инов. № подл.	Подпись и дата
Взам. инв. №	Инов. № дубл.
Подпись и дата	Подпись и дата

Изм	Лист	№ докум.	Подп.	Дата
-----	------	----------	-------	------

43.1-06.03.2026 И

Лист

30

19 ДАННЫЕ ИЗГОТОВИТЕЛЯ

Организация: ООО «Тверская Энергетическая компания»

Юридический адрес: 170017 Тверская Обл., г.Тверь, ул. Светогоровская, 3 пом. 17

Фактические адрес: 170017 Тверская Обл., г.Тверь, ул. Светогоровская, 3 пом. 17

Телефон: +7(4822) 41-65-33

Электронный адрес: info@tvenkom.ru

Веб-сайт: www.Tvenkom.ru

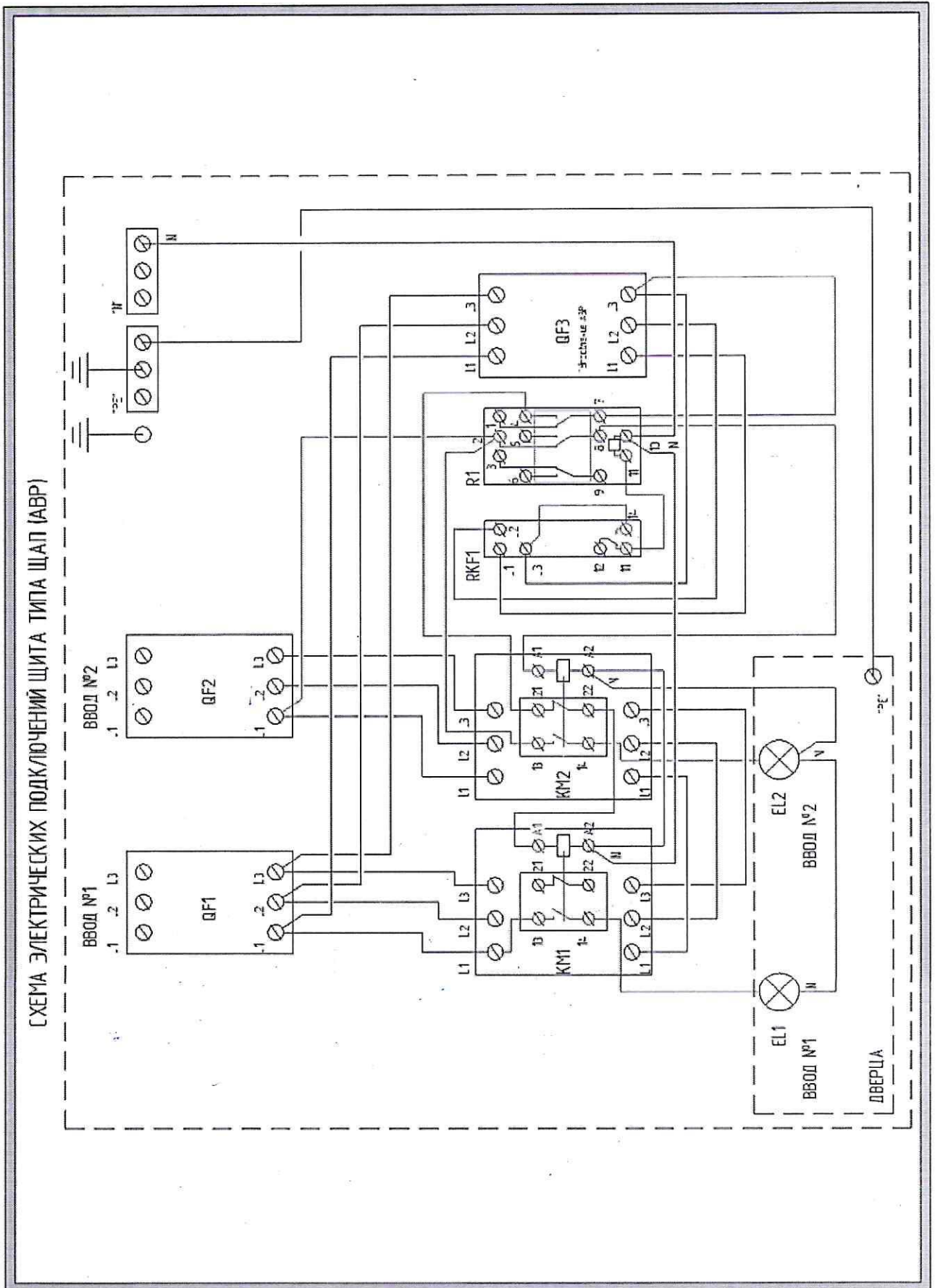
Инов. № подл.	Подпись и дата	Взам. инв. №	Инов. № дубл.	Подпись и дата

Изм.	Лист	№ докум.	Подп.	Дата

43.1-06.03.2026 И

Приложение А

Схема электрическая принципиальная, Щит Автоматического Переключения, ЩАП-23, 25А.



Инов. № подл.	Подпись и дата	Взам. инв. №	Инов. № дубл.	Подпись и дата

Изм.	Лист	№ докум.	Подп.	Дата

43.1-06.03.2026 И

Лист

32