

7. УСЛОВИЯ ТРАНСПОРТИРОВКИ, ХРАНЕНИЯ И ЭКСПЛУАТАЦИИ

7.1 Транспортировка и хранение должны осуществляться при температурах от -50°C до $+50^{\circ}\text{C}$ и предельном значении относительной влажности воздуха 98% при температуре 25°C при условии защиты от солнечного излучения и атмосферных осадков.

7.2 Антенна (изделие) может эксплуатироваться в интервале температур от -50°C до $+50^{\circ}\text{C}$ и предельном значении относительной влажности воздуха 98% при температуре 25°C .

7.3 Профилактический осмотр антенны необходимо производить регулярно, но не реже одного раза в полгода, при этом обращайте особое внимание на правильность ориентации антенны, надежность крепления, натяжку всех элементов, целостность кабеля, отсутствие механических повреждений антенны.

7.4 Срок службы антенны – 3 года. Антенна не содержит вредных веществ (материалов) и может быть утилизирована как бытовые отходы любым способом, кроме сжигания в непригодных условиях.

7.5 Антенна может эксплуатироваться без ограничений в быту и на промышленных предприятиях не выше III класса опасности.

8. СВИДЕТЕЛЬСТВО О ПРИЕМКЕ И ГАРАНТИЙНЫЕ ОБЯЗАТЕЛЬСТВА

8.1 Антенна BAS-1156 соответствует ТУ 657730-002-13760586-2016 и признана годной для эксплуатации.

8.2 Изготовитель гарантирует соответствие антенны требованиям ТУ 657730-002-13760586-2016 при соблюдении потребителем условий эксплуатации, хранения и транспортировки.

8.3 Гарантийный срок эксплуатации 12 месяцев со дня продажи через розничную торговую сеть. При отсутствии отметки торговой организации, гарантийный срок исчисляется с даты изготовления изделия. Месяц и год изготовления изделия указаны в гарантийном талоне. В случае приобретения изделия дистанционным методом, гарантийный срок исчисляется с даты получения посылки на почте, от курьера или в транспортной компании. Гарантийный ремонт осуществляет предприятие-изготовитель.

8.4 Не принимаются претензии по изделиям, имеющим механические повреждения, отличные от естественных следов эксплуатации.

8.5 Изготовитель не может гарантировать качественный прием ТВ программ в местах недостаточного покрытия ТВ-сигналом и неверной установки и/или настройки антенны. Отсутствие приема в таких случаях не является основанием для признания антенны неисправной.

8.6 Претензии по работе и предложения следует направлять по адресу:

410052, Россия, Саратов, а/я 500,

Тел./факс: 8 (800) 775-07-94 (Пн-Пт, 08:00-17:00 по московскому времени)

E-mail: help@remo-zavod.ru

www.remo-zavod.ru

8.7 Наименование и адрес местонахождения изготовителя:

ООО «РЭМО-Технологии»,

410033, Саратовская область, Г.О. ГОРОД САРАТОВ, Г САРАТОВ,

УЛ ИМ ПАНФИЛОВА И.В., ЗД. 1Б, СТР. 3

Примечание. В связи с постоянным совершенствованием конструкции и технологии, в вашей антенне могут быть изменения, не отмеченные в настоящем паспорте и не ухудшающие ее параметры.

РЭМО



АНТЕННА ТЕЛЕВИЗИОННАЯ НАРУЖНАЯ ДИАПАЗОННАЯ BAS-1156 SPRINT-7*

BAS-1156-P

BAS-1156-5V

BAS-1156-USB

ПАСПОРТ

КШУР.339324.036ПС

Благодарим Вас за приобретение продукции завода «РЭМО»!

Мы уверены, что приобретенная Вами антенна обеспечит качественный и уверенный прием ваших любимых телепрограмм.

1. ОБЩИЕ СВЕДЕНИЯ

1.1 Антенна телевизионная диапазонная наружная индивидуальная BAS-1156 предназначена для приема аналоговых и цифровых сигналов телевизионных программ, передаваемых с горизонтальной поляризацией в полосе частот 470...790МГц, каналы с 21 по 60 ДМВ.

1.2 Антенна в исполнениях BAS-1156-USB и BAS-1156-5V оснащена малошумящим усилителем, питание на который подается через коаксиальный кабель от USB-инжектора или с антенного гнезда цифрового приемника.

1.3 Антенна обеспечивает прием сигналов телевидения в зоне уверенного приема. Дальность и качество приема зависят от места установки приемной антенны, от высоты ее подвеса, мощности телевизионного передатчика, высоты подвеса и коэффициента усиления передающей антенны, рельефа местности, времени года, уровня помех и ряда других факторов.

2. ОСНОВНЫЕ ТЕХНИЧЕСКИЕ ХАРАКТЕРИСТИКИ

Вариант исполнения	BAS-1156-USB	BAS-1156-5V	BAS-1156-P
Коэффициент усиления, макс., дБи: 470 .. 790МГц (21-60 канал)	32	32	11
Количество элементов	7		
Поляризация ЭМ волны	горизонтальная		
Волновое сопротивление, Ом	75		
Тип коаксиального кабеля / Тип разъема	RG-6/U, SAT-50, SAT-703 / F-гнездо		
Напряжение питания, В	5	—	
Габариты антенны в сборе, мм	600 × 304 × 80		
Вес, не более, кг	0,7		

3. КОМПЛЕКТ ПОСТАВКИ

3.1 Антенна диапазонная BAS-1156 SPRINT-7 (в соответствии с исполнением), шт.	1
3.2 USB-инжектор (только для исполнения BAS-1156-USB), шт.	1
3.3 Кабель коаксиальный, шт.	1**
3.4 Комплект крепежа, шт.	1
3.5 Скоба U-образная, шт.	1
3.6 Паспорт, шт.	1
3.7 Гарантийный талон, шт.	1

* – BAS-1156 СПРИНТ-7

** – опция. Наличие кабеля и его длина указаны на упаковке

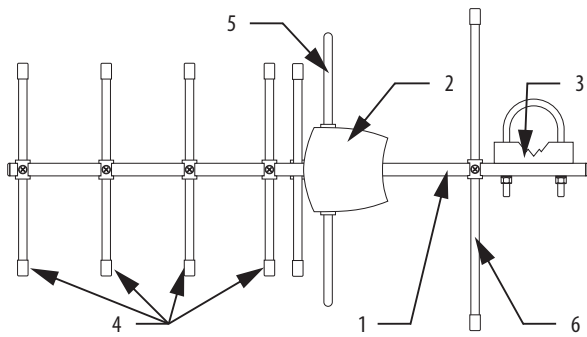


Рис.1 Общий вид антенны

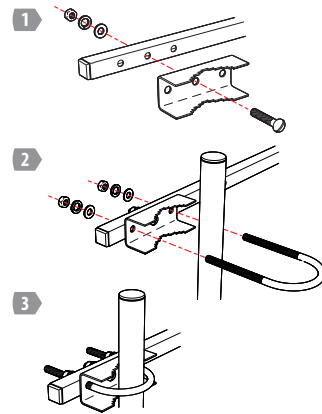


Рис.2 Узел крепления и установка на мачту (кронштейн)

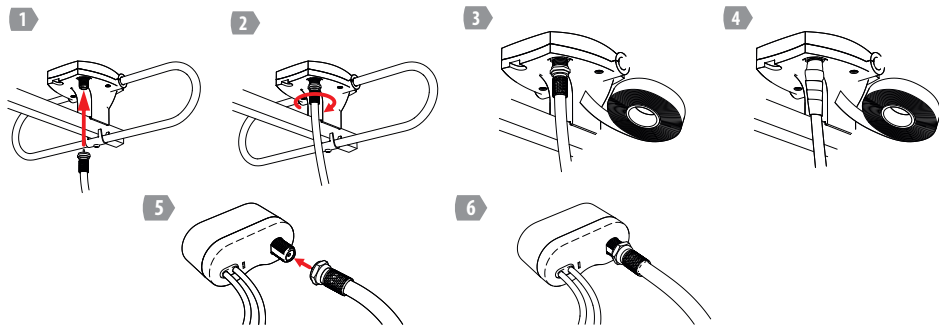


Рис.3 Подключение кабеля к антенне и инжектору (-опция)

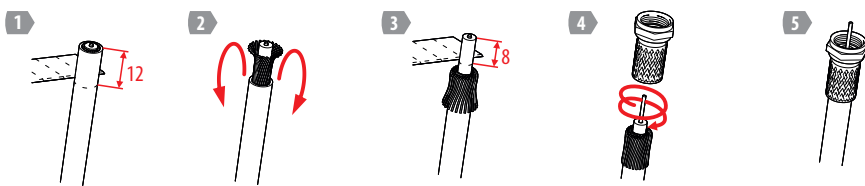


Рис.4 Разделка коаксиального кабеля и установка F-разъема при подключении/замене кабеля

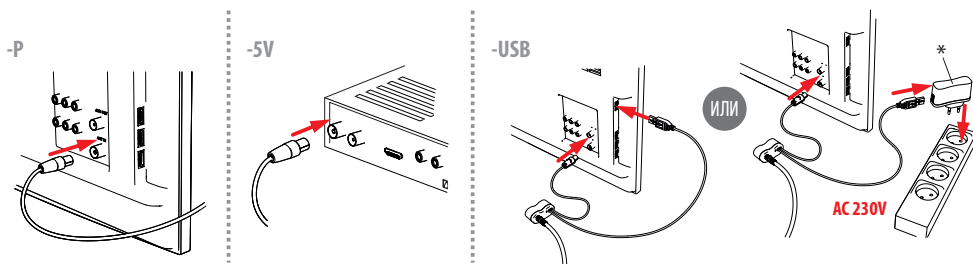


Рис.5 Подключение антенны к телевизору (* - блок питания в комплект не входит)

4. УСТРОЙСТВО АНТЕННЫ

4.1 Общий вид антенны приведен на рисунке 1.

4.2 Антенна BAS-1156 SPRINT-7 представляет собой антенну дециметрового диапазона типа «волновой канал» с четырьмя директорами (4), петлевым вибратором (5) и рефлектором (6). На траверсе (1) закреплено согласующее устройство (2) с усилителем (для исполнений BAS-1156-5V и BAS-1156-USB). Для монтажа антенны на мачту или кронштейн имеется узел крепления – U-образная скоба с зубчатым опорным узлом (3). Подключение антенны к телевизору или цифровому приемнику осуществляется коаксиальным кабелем RG-6/U с F-разъемом.

5. УКАЗАНИЕ МЕР БЕЗОПАСНОСТИ

5.1 Для безопасного пользования антенной рекомендуется снабдить ее защитным заземлением. Заземление может быть подключено к резьбовой части U-образной скобы узла крепления.

5.2 При установке антенны на крыше, окне или балконе необходимо соблюдать правила техники безопасности при производстве высотных работ.

6. ПОРЯДОК СБОРКИ И УСТАНОВКИ

6.1 Вскройте упаковку, убедитесь в комплектности и отсутствии механических повреждений. Все крепежные элементы должны быть плотно затянуты, электрические проводники не иметь нарушения изоляции.

6.2 Закрепите антенну на кронштейне или мачте с помощью U-образной скобы (см.рис. 2) Присоедините заземление. Сориентируйте антенну на передающий центр и затяните гайки.

6.3 При выборе места установки и ориентации антенны обратите внимание на примеры, показанные на рис. 6.

6.4 Присоедините коаксиальный кабель к F-разъему усилителя, установленного на антенне (см. рис 3). F-разъем имеет уплотнительное кольцо, однако рекомендуем произвести гидроизоляцию разъема с помощью ПВХ-изоленты и нейтрального герметика.

6.5 Кабель и шину заземления закрепите к мачте с помощью хомутов или изоленты. Не допускайте чрезмерного натяжения и сильных перегибов кабеля.

6.6 Подключите кабель к телевизору или цифровому приемнику с помощью разъема типа CAT-Ш, варианты подключения для различных исполнений показаны на рис.5. Для исполнения BAS-1156-5V не забудьте включить подачу питания 5В на антенну в меню телевизора или цифрового приемника. Для исполнения BAS-1156-USB обратите внимание, что питание 5В может быть подано на инжектор с блока питания, имеющего USB-выход номиналом 5В (приобретается отдельно).

6.7 Настройте телевизор или цифровой приемник на телевизионный канал, на котором ведется вещание в вашем населенном пункте. Информацию о частотах и каналах вещания цифрового телевидения Вы можете узнать на сайте РТРС — <http://rtrs.ru>, интерактивной карте ЦТВ — <http://карта.rtrs.rf>, в своей региональной вещательной компании или по телефону 8-800-220-20-02.

6.8 Проверьте качество приема и в случае необходимости скорректируйте направление антенны, слегка ослабив гайки U-образной крепежной скобы. После настройки вновь затяните их.

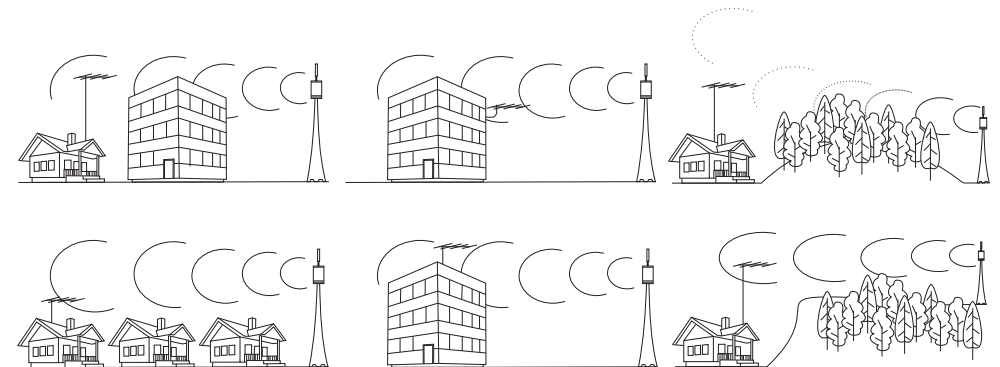


Рис.6. Варианты правильной установки антенны