



Экономичная альтернатива отводу конденсата в канализацию



Решение проблемы капающего конденсата



Высокая производительность (15 л/час)



Система распыления конденсата CondiPump® Nebulizer

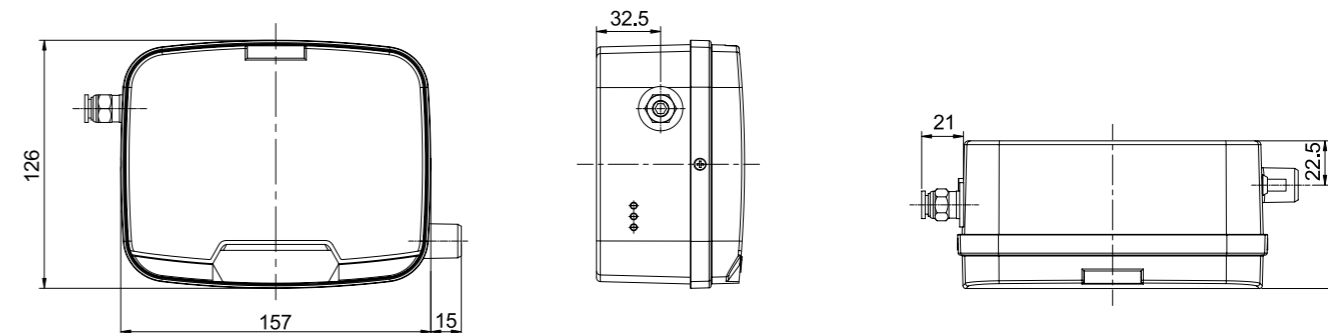
► Дренажные помпы Ballu CondiPump Nebulizer



Система распыления конденсата CondiPump Nebulizer специально разработана для решения проблемы отвода конденсата. Конденсат, образующаяся в процессе охлаждения, превращается в водяной туман, который распыляется вокруг внешнего блока кондиционера и снижает температуру воздуха, повышая эффективность теплообмена кондиционера. Система распыления конденсата Ballu Nebulizer решает проблемы сложной схемы отвода конденсата и не загрязняет окружающую среду.



ПОДРОБНАЯ
ИНФОРМАЦИЯ



НС-код	Наименование	Производительность, л/ч	Рабочее давление, бар	Напряжение питания, В~Гц	Уровень шума, дБ
НС-1500829	Система распыления конденсата Ballu Nebulizer	15	7	230 В ~/50-60	55

► Дренажные шланги Ballu



Шланг дренажный представляет собой гибкий шланг из ПВХ, армированный внутренней спиралью, с гладкой внутренней поверхностью. Применяется для отвода конденсата самотеком в системах кондиционирования воздуха. Температура эксплуатации от -25°C до +60°C. Трубка капиллярная имеет прозрачный цвет, высокую гибкость. Совместима с большинством моделей дренажных помп. С 2022 года в ассортимент ввели более удобные бухты по 15 метров дренажного шланга диаметром 16 мм. Продукция сертифицирована.



ПОДРОБНАЯ
ИНФОРМАЦИЯ

НС-Код	Наименование	Внутренний диаметр, мм	Длина бухты, м
НС-1420335	Шланг дренажный Ballu 16мм, 15 м	16	15
НС-1088882	Шланг дренажный Ballu 16 мм, 30 м	16	30
НС-1088888	Трубка капиллярная Ballu 6 мм, 50 м	6	50

► Сифоны



Сифоны применяются для отвода конденсата в канализацию в системах кондиционирования. Сифон G-35 Mini оснащен механическим запирающим устройством, не пропускающим запах из канализации при высыхании воды в гидрозатворе. Высота гидрозатвора 40 мм. В конструкции предусмотрен выпускной патрубок DN 16 мм и длиной 20 мм.



ПОДРОБНАЯ
ИНФОРМАЦИЯ

НС-Код	Наименование	Производство
НС-1346958	Сифон RexFaber G-33	Россия
НС-1346959	Сифон RexFaber G-34/1	Россия
НС-1346962	Сифон RexFaber G-35 Mini	Россия
НС-1484029	Сифон RexFaber G-33 (прозрачный)	Россия