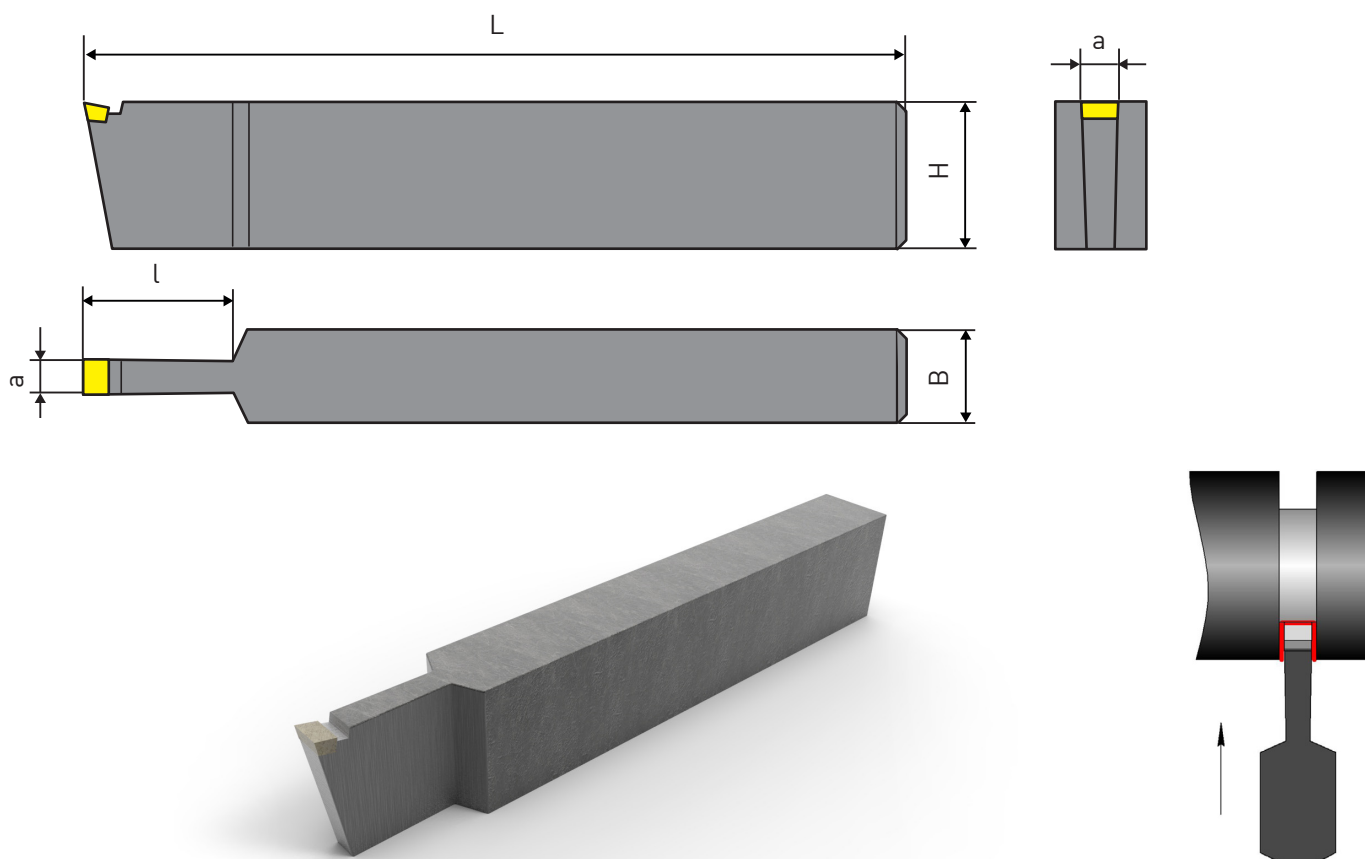


РЕЗЦЫ КАНАВОЧНЫЕ ДЛЯ НАРУЖНЫХ КАНАВОК



Обозначение	Сечение резца НхВ	L	l	a
РИ 174-00	16X16	170	16	3,5
РИ 174-01				4
РИ 174-02				4,5
РИ 174-09	20X20	200	20	4
РИ 174-03				4,5
РИ 174-04				5
РИ 174-05				5,5
РИ 174-10				4
РИ 174-11	5			
РИ 174-12	25X16	140	25	6
РИ 174-13				8
РИ 174-14				10
РИ 174-15				12
РИ 174-06	25X25	240	25	5
РИ 174-07				5,5
РИ 174-16				6
РИ 174-08				6,5
РИ 174-17	32X20	170	30	6
РИ 174-18				8
РИ 174-19				10
РИ 174-20	40X25	200	35	10
РИ 174-21				12
РИ 174-22				16
РИ 174-23				18

Электронная почта для размещения заказа - oookiz@mail.ru

ДЛЯ ОТРЕЗКИ И ОБРАБОТКИ КАНАВОК ПО НАРУЖНОМУ ДИАМЕТРУ

ДЛЯ ОБРАБОТКИ КАНАВОК ПО ВНУТРЕННЕМУ ДИАМЕТРУ