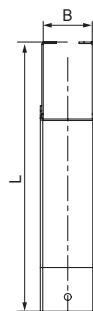
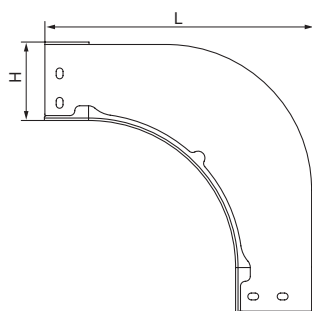


Угол вертикальный внешний 90°

**Назначение**

- организация поворота трассы вниз на 90°.

Характеристики

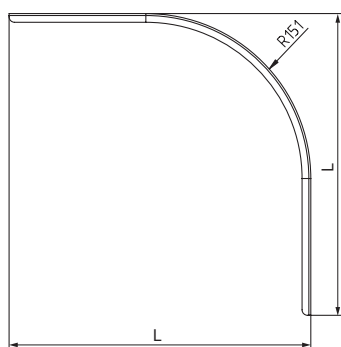
- толщина стали – 0,8 мм;
- исп. 1 – сталь, оцинкованная по методу Сендимира;
- исп. 2 – горячее цинкование погружением после изготовления;
- исп. 4 – цинк-ламельное покрытие.

Особенности

- поставляется в комплекте с крепежными элементами и соединительными пластинами;
- для монтажа крышек в аксессуарах установлены резьбовые заклепки.

Высота Н, мм	Ширина В, мм	Код, исп. 1	Код, исп. 2	Код, исп. 4
35	100	SOS3510K	SOS3510KHDZ	SOS3510KZL
	150	SOS3515K	SOS3515KHDZ	SOS3515KZL
	200	SOS3520K	SOS3520KHDZ	SOS3520KZL
	300	SOS3530K	SOS3530KHDZ	SOS3530KZL
	400	SOS3540K	SOS3540KHDZ	SOS3540KZL
	500	SOS3550K	SOS3550KHDZ	SOS3550KZL

Крышка на угол вертикальный внешний 90°

**Назначение**

- защита кабелей от внешних воздействий.

Характеристики

- толщина стали – 0,8 мм;
- исп. 1 – сталь, оцинкованная по методу Сендимира;
- исп. 2 – горячее цинкование погружением после изготовления;
- исп. 4 – цинк-ламельное покрытие.

Особенности

- поставляется в комплекте с крепежными элементами.

Высота Н, мм	Ширина В, мм	Код, исп. 1	Код, исп. 2	Код, исп. 4
35	100	SKOS3510K	SKOS3510KHDZ	SKOS3510KZL
	150	SKOS3515K	SKOS3515KHDZ	SKOS3515KZL
	200	SKOS3520K	SKOS3520KHDZ	SKOS3520KZL
	300	SKOS3530K	SKOS3530KHDZ	SKOS3530KZL
	400	SKOS3540K	SKOS3540KHDZ	SKOS3540KZL
	500	SKOS3550K	SKOS3550KHDZ	SKOS3550KZL