

## Коробки монтажные огнестойкие IP55 из оцинкованной стали

### Описание

Коробки монтажные огнестойкие КМ-О IP55 предназначены для соединения и разветвления электропроводки систем пожарной безопасности. Применяются для монтажа внутри помещений и на открытом воздухе под навесом. Корпус изготовлен из листовой конструкционной стали Ст3 толщиной 1,2 мм, имеет защитное оцинкованное покрытие и окрашен полимерной краской в белый цвет RAL 9016.

### Конструкция

Корпус коробок монтажных огнестойких имеет прямоугольную или квадратную форму. Крышка герметично прилегает к корпусу за счёт соединения винтами и уплотнительной силиконовой прокладки. Внутри корпуса располагаются керамические клеммные колодки. На крышке и корпусе располагаются заземляющие зажимы «РЕ». В боковых стенках установлены ступенчатые силиконовые втулки мембранного типа, обеспечивающие степень защиты не ниже IP55.

### Особенность

Коробки монтажные огнестойкие имеют повышенную коррозионную стойкость за счёт гальванической обработки и полимерного покрытия. Концы винтов на клеммной колодке имеют округлую форму, что позволяет зафиксировать провода без повреждений. Клеммные колодки из керамики обеспечивают надёжное соединение в условиях пожара. Все наружные элементы крепления выполнены из нержавеющей стали. Коробки сертифицированы на соответствие требованиям технического регламента: ТР ТС 004/2011 «О безопасности низковольтного оборудования».

### Характеристики (ТУ 3449-005-70631050-2009)

Диапазон температур окружающей среды при эксплуатации	от -40 до +130 °С
Огнестойкость в составе кабельной линии	60 минут
Климатическое исполнение по ГОСТ 15150	УХЛ 2, ОМ 2
Степень защиты	IP55
Диапазон минимального и максимального диаметров присоединяемого кабеля	4-18 мм
Номинальная соединительная способность клемм	3,0, 6,0, 10,0 мм <sup>2</sup>
Номинальное напряжение клемм	450 В
Размер ключа, используемого для крепления крышки коробок к корпусу (момент затяжки: от 1,5 до 2 Нм)	S14*
	S10**
Размер ключа для крепления зажима РЕ	S8
Размер отверстий для крепления коробок	7 мм
Гарантийный срок эксплуатации коробки	24 месяца со дня ввода в эксплуатацию
Паспорт и руководство по эксплуатации прилагаются на партию.	
* размер коробок: от 80x80x62 до 120x240x62 мм	
** размер коробок: от 150x150x62 до 200x400x62 мм	

## Структура обозначения

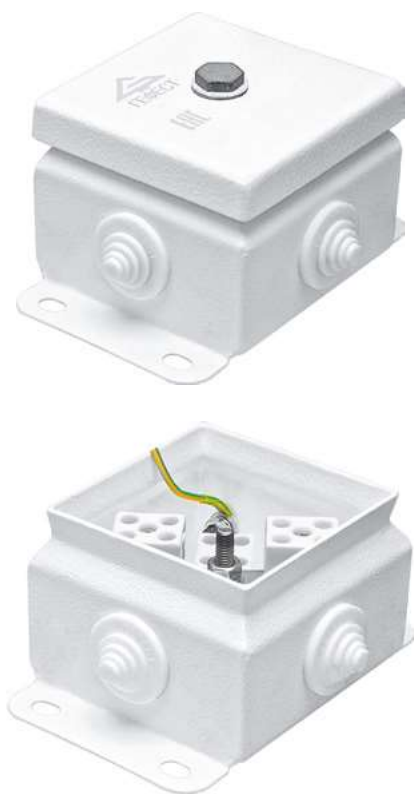
КМ-О (16к 3,0) -IP55 -1224

<b>Размер корпуса*</b> 0808 – 86x86x62 мм 1010 – 103x103x62 мм 0812 – 86x126x62 мм 1212 – 123x123x62 мм 1224 – 123x240x62 мм 1515 – 150x150x62 мм 1530 – 150x300x62 мм 2020 – 200x200x62 мм 2040 – 200x400x62 мм
<b>Степень защиты</b> IP55
<b>Номинальная соединительная способность клемм*</b> 3,0, 6,0, 10,0 мм <sup>2</sup>
<b>Максимальное количество контактов</b> 0808: 8 1010: 8 или 14** 0812: 12 1212: 16 1224: 16 1515: 16 1530: 28 2020: 32 2040: 64
<b>Тип коробки</b> КМ-О – коробка монтажная огнестойкая

\* без учёта элементов крепления и кабельных вводов

\*\* при условии применения клемм номинальной соединительной способностью 3,0 или 6,0 мм<sup>2</sup>

## KM-O IP55-0808



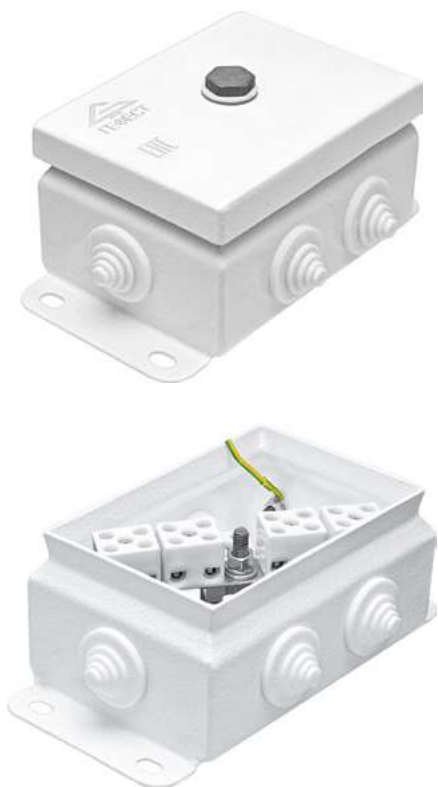
Размер*, мм	86x86x62
Количество кабельных вводов	4
Максимальное количество контактов	8
* без учёта элементов крепления и кабельных вводов	

## KM-O IP55-1010



Размер*, мм	103x103x62
Количество кабельных вводов	4
Максимальное количество контактов	8 или 14**
* без учёта элементов крепления и кабельных вводов	
** при условии применения клемм номинальной соединительной способностью 3,0 или 6,0 мм <sup>2</sup>	

## KM-O IP55-0812



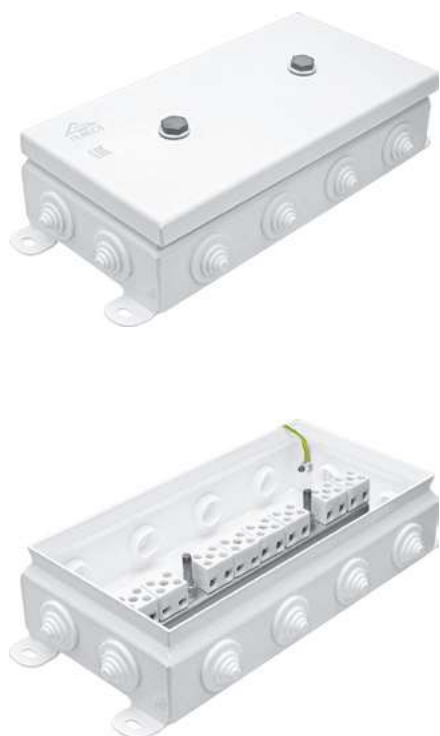
Размер*, мм	86x126x62
Количество кабельных вводов	6
Максимальное количество контактов	12
* без учёта элементов крепления и кабельных вводов	

## KM-O IP55-1212



Размер*, мм	123x123x62
Количество кабельных вводов	8
Максимальное количество контактов	16
* без учёта элементов крепления и кабельных вводов	

## KM-O IP55-1224



Размер*, мм	123x240x62
Количество кабельных вводов	12
Максимальное количество контактов	16
* без учёта элементов крепления и кабельных вводов	

## KM-O IP55-1515

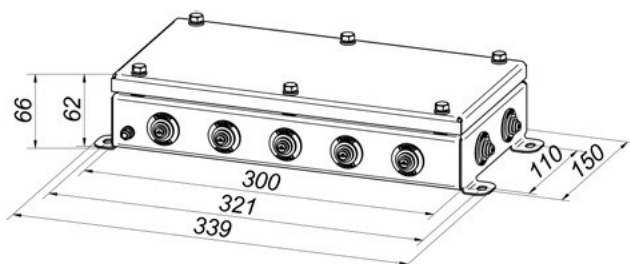


Размер*, мм	150x150x62
Количество кабельных вводов	8
Максимальное количество контактов	16
* без учёта элементов крепления и кабельных вводов	

**КМ-О IP55-1530**

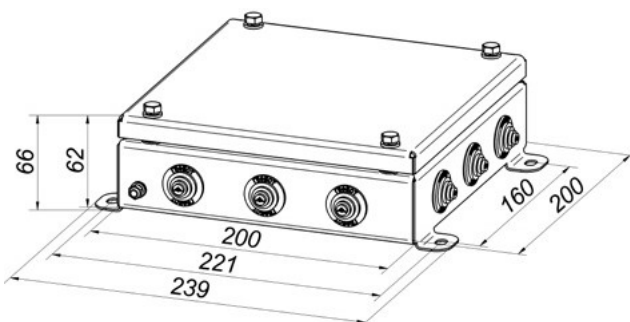
Размер*, мм	150x300x62
Количество кабельных вводов	14
Максимальное количество контактов	28

\* без учёта элементов крепления и кабельных вводов

**КМ-О IP55-2020**

Размер*, мм	200x200x62
Количество кабельных вводов	12
Максимальное количество контактов	32

\* без учёта элементов крепления и кабельных вводов





Размер*, мм	200x400x62
Количество кабельных вводов	20
Максимальное количество контактов	64

\* без учёта элементов крепления и кабельных вводов

