

КРАНЫ ШАРОВЫЕ BV

Кран шаровой двухходовой серии BV17, DN8–100, PN 4,0/6,3 МПа из нержавеющей стали с ISO-фланцем, присоединение под сварку

Применение

Шаровые краны BV17 с ISO-фланцем применяются на системах водоснабжения, пожаротушения, пароконденсатных системах, системах транспортировки и перекачки топлива, на слабых кислотах и щелочах. Используются в пищевой промышленности, в том числе на ликеро-водочных, молочных, кондитерских, консервных и многих других производствах.

Благодаря ISO-фланцу на кран можно установить пневмо или электропривод, также возможна установка редуктора или концевых выключателей.

Шаровые краны BV17 с ISO-фланцем имеют полнопроходную 3-х составную конструкцию, позволяет проводить техническое обслуживание кранов, увеличивая срок службы.

Поставляются запасные уплотнения для штока и шара.

Технические характеристики

| | | |
|-----------------------------|---------------|-----------|
| | DN 15–50 | DN 65–100 |
| Максимальное давление | 6,3 МПа | 4,0 МПа |
| Диапазон рабочих температур | –60...+200 °С | |
| Присоединение | сварное | |

Спецификация

| № | Деталь | Материал |
|----|---------------------|---------------------|
| 1 | Гайка | 08X18H10 (304) |
| 2 | Рукоятка | 08X18H10 (304)+ ПВХ |
| 3 | Шайба | 08X18H10 (304) |
| 4 | Упор | 08X18H10 (304) |
| 5 | Стопорный Винт | 08X18H10 (304) |
| 6 | Гайка | 08X18H10 (304) |
| 7 | Тарельчатая пружина | 08X18H10 (304) |
| 8 | Прижим | 08X18H10 (304) |
| 9 | Сальник | PTFE |
| 10 | Центрирующее кольцо | Витон (FKM) |
| 11 | Уплотнение штока | PTFE |
| 12 | Шток | 03X17H14M3 (316) |
| 13 | Шар | 03X17H14M3 (316) |
| 14 | Гровер | 08X18H10 (304) |
| 15 | Болт | 08X18H10 (304) |
| 16 | Патрубок | 03X17H14M3 (CF8M) |
| 17 | Корпус | 03X17H14M3 (CF8M) |
| 18 | Седло | PTFE+25% Графита |
| 19 | Болт | 08X18H10 (304) |

Коэффициент пропускной способности, (м³/ч)

| | | | | | | |
|-----|-----|-----|----|----|----|-----|
| DN | 8 | 10 | 15 | 20 | 25 | 32 |
| Kvs | 6,1 | 9,6 | 18 | 38 | 60 | 105 |

| | | | | | |
|-----|-----|-----|-----|-----|------|
| DN | 40 | 50 | 65 | 80 | 100 |
| Kvs | 170 | 255 | 480 | 910 | 1500 |

Размеры, (мм)

| Артикул C/C | DN | Размеры | | | | | | Масса, (кг) | Крутящий момент Нм |
|----------------|-----|---------|-----|-----|-----|---------|----|-------------|--------------------|
| | | d | H | L | E | ISO | S | | |
| BL09B661759 | 8 | 11 | 70 | 64 | 125 | F03/F04 | 9 | 0,6 | 6 |
| BL09B661760 | 10 | 12 | 70 | 64 | 125 | F03/F04 | 9 | 0,6 | 6 |
| BL09B661761 | 15 | 15 | 70 | 75 | 125 | F03/F04 | 9 | 0,8 | 6 |
| BL09B661762 | 20 | 20 | 70 | 80 | 125 | F03/F04 | 9 | 0,9 | 10 |
| BL09B661763 | 25 | 25 | 85 | 90 | 155 | F05/F07 | 11 | 1,3 | 19 |
| BL09B661764 | 32 | 32 | 90 | 110 | 155 | F05/F07 | 11 | 2 | 22 |
| BL09B661765 | 40 | 38 | 110 | 120 | 185 | F05/F07 | 14 | 3 | 37 |
| BL09B661766 | 50 | 49 | 125 | 140 | 185 | F05/F07 | 14 | 4 | 50 |
| BL09B661767 | 65 | 65 | 140 | 185 | 260 | F07/F10 | 17 | 8,5 | 75 |
| BL09B661768 | 80 | 80 | 155 | 205 | 260 | F07/F10 | 17 | 12 | 110 |
| BL09B661769 | 100 | 100 | 185 | 240 | 300 | F07/F10 | 22 | 18,6 | 150 |

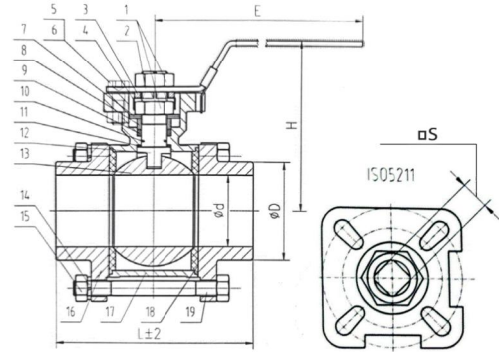
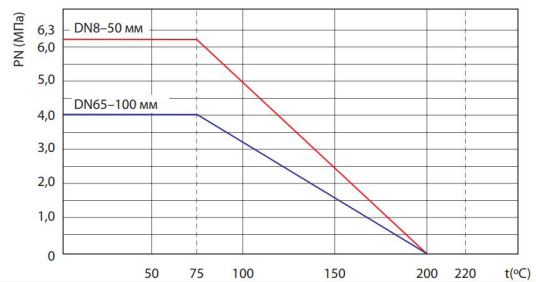


Диаграмма «Температура-Давление»



Пример заказа

BV17.04.25.63 C/C. с ISO фланцем (кран серии BV17 корпус из нержавеющей стали DN 25, PN 6,3 МПа, присоединение — сварное).

Установка

При монтаже BV17 с присоединением — сварное, необходимо перед сваркой предварительно разобрать кран, а после приварки патрубков к трубопроводу, произвести сборку.