

Манометры коррозионностойкие виброустойчивые аммиачные

Тип ТМ (ТМВ) — NH₃, серия 21

Предназначены для измерения избыточного и вакуумметрического давления жидкого, газообразного и водного раствора аммиака, с возможностью гидрозаполнения (виброустойчивый). Приборы имеют дополнительную температурную шкалу



Прибор поставляется «сухой» (готовый к гидрозаполнению) или заполненный силиконом по требованию заказчика

Аммиачные манометры без дополнительной температурной шкалы имеют диапазоны показаний давлений как у манометров 21 серии (стр. 23) и отметку на циферблате «NH₃»



Диаметр корпуса, мм

100, 150, 160*

* — под заказ

Класс точности

1,0

Диапазон показаний давлений, МПа

ТМ	0...0,6 (-30...+10 °C) 0...1 (-30...+25 °C) 0...4 (-30...+70 °C)
ТМВ	-0,1...0,5 (-70...+5 °C) -0,1...0,9 (-70...+20 °C) -0,1...1,5 (-70...+40 °C) -0,1...2,4 (-70...+55 °C)

Рабочие диапазоны

Постоянная нагрузка: 3/4 шкалы

Переменная нагрузка: 2/3 шкалы

Кратковременная нагрузка: 110% шкалы

Диапазон рабочих температур, °C

Окружающая среда:

-60...+60 (без заполнения)

-60...+60 (с заполнением силиконом ПМС-50)

Корпус

IP65, нержавеющая сталь 08X17H13M2

Опция: IP67

Кольцо

Нержавеющая сталь 08X17H13M2, байонетное

Штуцер, чувствительный элемент,

трибно-секторный механизм

Нержавеющая сталь 08X17H13M2

Циферблат

Алюминий, шкала черная на белом фоне

Стекло

Органическое

Опция: минеральное многослойное

безопасное — триплекс

Корректор нуля

Опция: на стрелке

Присоединение

Радиальное или эксцентрическое

Резьба присоединения

G1/2 или M20x1,5

Межповерочный интервал

2 года

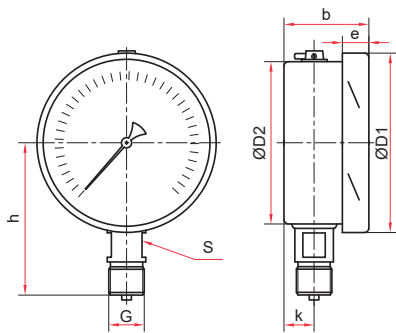
Техническая документация

ТУ 4212-001-4719015564-2008

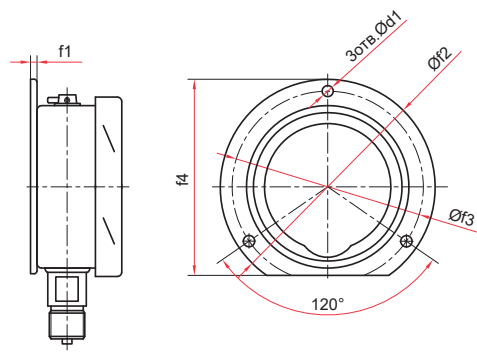
ГОСТ 2405-88

Пример обозначения: ТМ – 521Р. 00 (0–0,6 МПа) (-30...+10 °C) G1/2, 1,0 NH₃

Тип	ТМ манометр	ТМВ мановакуумметр	5	2	1	Р	0	0	(0–0,6 МПа)	(-30...+10 °C)	G1/2	1,0	NH ₃
Диаметр корпуса, мм	100	150, 160	5	6	2	1	Р	РС	РКТ	ТЭ	ТЭС	ТЭКП	0
Материал корпуса	нержавеющая сталь	нержавеющая сталь	нержавеющая сталь	нержавеющая сталь	нержавеющая сталь	нержавеющая сталь	нержавеющая сталь	нержавеющая сталь	нержавеющая сталь	нержавеющая сталь	нержавеющая сталь	нержавеющая сталь	нержавеющая сталь
Материал штуцера и чувствительного элемента	нержавеющая сталь	нержавеющая сталь	нержавеющая сталь	нержавеющая сталь	нержавеющая сталь	нержавеющая сталь	нержавеющая сталь	нержавеющая сталь	нержавеющая сталь	нержавеющая сталь	нержавеющая сталь	нержавеющая сталь	нержавеющая сталь
Присоединение (расположение штуцера)	радиальное	радиальное	радиальное	радиальное	радиальное	радиальное	радиальное	радиальное	радиальное	радиальное	радиальное	радиальное	радиальное
Гидрозаполнение	нет	силикон	нет	силикон	нет	силикон	нет	силикон	нет	силикон	нет	силикон	нет
Электронная приставка	нет	нет	нет	нет	нет	нет	нет	нет	нет	нет	нет	нет	нет
Диапазон показаний давлений (с дополнительной температурной шкалой), МПа	ТМ	ТМВ	0...0,6 (-30...+10 °C)	0...1 (-30...+25 °C)	0...4 (-30...+70 °C)	-0,1...0,5 (-70...+5 °C)	-0,1...0,9 (-70...+20 °C)	-0,1...1,5 (-70...+40 °C)	-0,1...2,4 (-70...+55 °C)				
Резьба присоединения	G1/2, M20x1,5												
Класс точности	1,0												
Измеряемая среда	аммиак NH ₃												



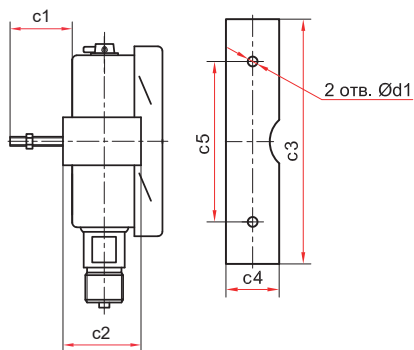
Радиальное присоединение

Радиальное присоединение
с задним фланцем

Основные размеры (мм), вес (кг), объем (мл)

Тип	Ø	D1	D2	b	e	h	k	S	G	d1	f1	f2	f3	f4	Вес	Вес с заполнением	Объем заполняемой жидкости
TM-521P. NH ₃	100	111	100	50	16	98	18	17	G ¹ / ₂ или M20x1,5	—	—	—	—	—	0,57	1,00	350
TM-521PKT. NH ₃										7	3	132	116	121	0,64	1,08	
TM-621P. NH ₃	150 / 160*	161	150	53	19	123	19			—	—	—	—	—	0,91	1,87	770
TM-621PKT. NH ₃										5,5	4	180	166	171	1,07	1,97	

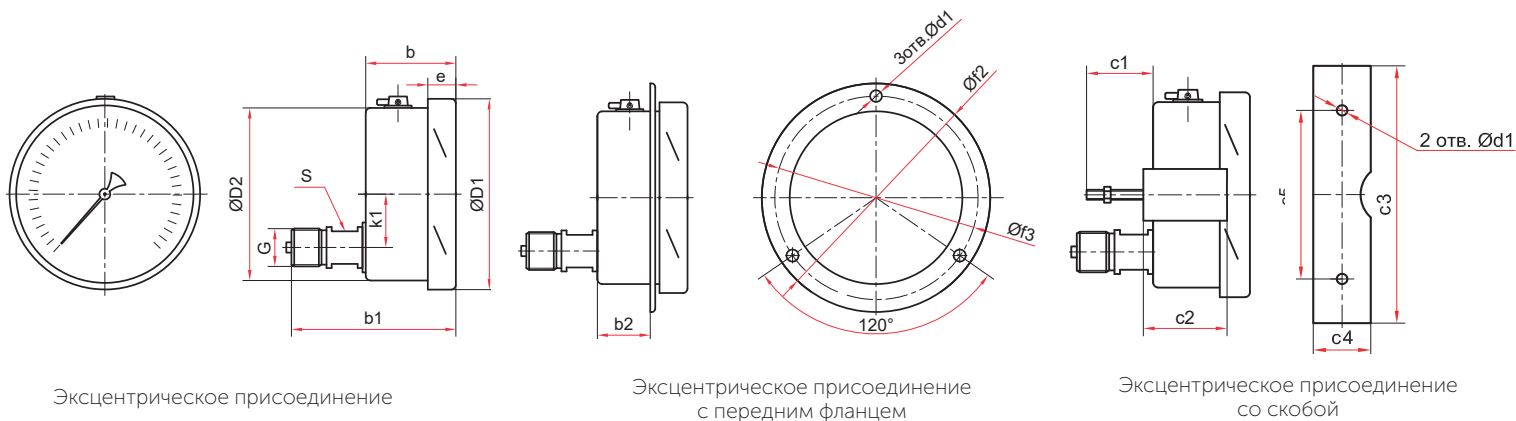
* — под заказ

Радиальное присоединение
со скобой

Основные размеры (мм), вес (кг), объем (мл)

Тип	Ø	D1	D2	b	e	h	k	S	G	d1	c1	c2	c3	c4	c5	Вес	Вес с заполнением	Объем заполняемой жидкости
TM-521PC NH ₃	100	111	100	50	16	98	18	17	G ¹ / ₂ или M20x1,5	7	30	38	128	26	50	1,01	1,44	350
TM-621PC NH ₃	150 / 160*	161	150	53	19	123	19					39	165	28	105	1,87	2,83	770

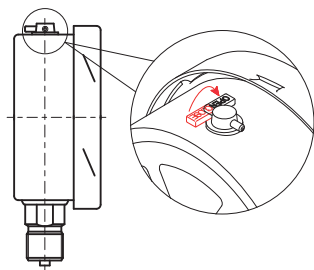
* — под заказ



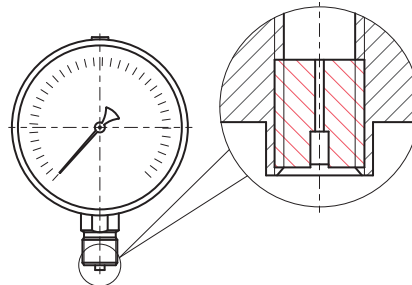
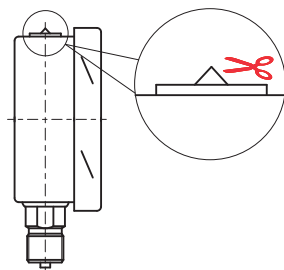
Основные размеры (мм), вес (кг), объем (мл)

Тип	Ø	D1	D2	b	b1	b2	e	k1	S	G	d1	f2	f3	c1	c2	c3	c4	c5	Вес	Вес с заполнением	Объем заполняемой жидкости
TM-521TЭ NH ₃	100	111	100	52	97	—	17	33	17	G ^{1/2} или M20x1,5	—	—	—	—	—	—	—	—	0,54	0,98	350
TM-521TЭКП NH ₃						3					132	115	—	—	—	—	0,59	1,38			
TM-521TЭС NH ₃						7					—	—	30	38	128	26	50	0,61	1,05		
TM-621TЭ NH ₃	150 / 160*	161	150	55	101	—	19	32	17	G ^{1/2} или M20x1,5	—	—	—	—	—	—	—	—	0,82	1,78	770
TM-621TЭКП NH ₃						4					182	170	—	—	—	—	—	0,88	1,84		
TM-621TЭС NH ₃						7					—	—	30	39	165	28	105	0,96	1,92		

* — под заказ



Для манометра с гидрозаполнением



Демпфер для манометра (по умолчанию)

! После монтажа необходимо открыть клапан на пробке прибора (положение OPEN) или проколоть/срезать специальный выступ (в зависимости от типа пробки)

! Прибор может быть укомплектован указателем предельных значений (УПЗ) и контрольной стрелкой. Таблицу совместимости УПЗ и приборов см. на стр. 102, чертежи - на стр. 94