

РЕЗЦЫ РАСТОЧНЫЕ ДЕРЖАВОЧНЫЕ  
ИЗ БЫСТРОРЕЖУЩЕЙ СТАЛИ

## Конструкция и размеры

High-speed steel boring tools with holders.  
Design and dimensionsГОСТ  
10044—73МКС 25.100.10  
ОКП 39 2122

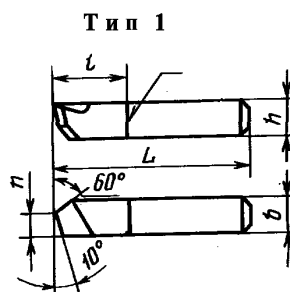
Дата введения 01.01.74

1. Настоящий стандарт распространяется на расточные державочные резцы общего назначения из быстрорежущей стали.

2. Резцы должны изготавливаться следующих типов:

- 1 — резцы для прямого крепления;
- 2 — резцы упорные для прямого крепления;
- 3 — резцы для косоугольного крепления под углом  $45^\circ$ ;
- 4 — резцы для косоугольного крепления под углом  $60^\circ$ .

3. Конструкция и основные размеры резцов должны соответствовать указанным на черт. 1—4 и в табл. 1—4.



Черт. 1

Таблица 1

мм					
Обозначение резцов	Применяемость	Сечение резца $h \cdot b$	$L$	$n$	$l$
2142-0642		6 · 6	20	4	—
2142-0644			25		
2142-0646			32		
2142-0648		8 · 8	25	5	
2142-0650			32		
2142-0652			40		
2142-0654		10 · 10	32	6	
2142-0656			40		
2142-0658			50		

С. 2 ГОСТ 10044—73

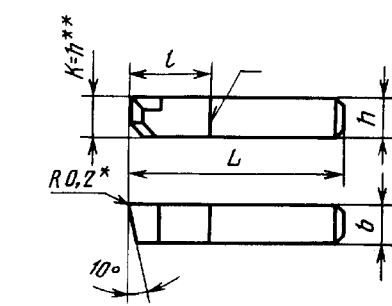
Продолжение табл. 1

мм					
Обозначение резцов	Применяемость	Сечение реза $h \cdot b$	$L$	$n$	$l$
2142-0660		12·12	40	7	—
2142-0662			50		
2142-0664			63		
2142-0666		16·16	63	10	30
2142-0668			80		

Пример условного обозначения реза типа 1, сечением  $h \cdot b = 8 \cdot 8$  мм,  $L = 32$  мм:

Резец 2142-0650 ГОСТ 10044—73

Тип 2



\* Размер, обозначенный звездочкой, является справочным.

\*\* Допускается  $K = 3/4h$ .

Черт. 2

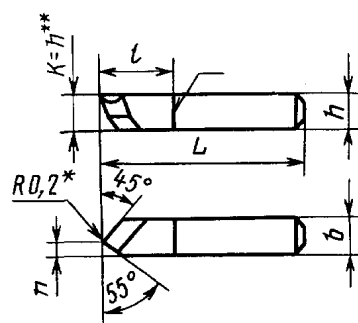
Таблица 2

мм				
Обозначение резцов	Применяемость	Сечение реза $h \cdot b$	$L$	$l$
2142-0574		6·6	20	—
2142-0552			25	
2142-0554			32	
2142-0576		8·8	20	—
2142-0578			25	
2142-0580			32	
2142-0001		10·10	40	—
2142-0002			32	
2142-0560			40	
2142-0562		12·12	50	30
2142-0564			40	
2142-0566			50	
2142-0003		16·16	63	30
2142-0004			50	
2142-0570			63	
2142-0572		20·20	80	30
2142-0005			63	
2142-0006			80	
2142-0007			100	

Пример условного обозначения реза типа 2, сечением  $h \cdot b = 12 \cdot 12$  мм,  $L = 50$  мм:

Резец 2142-0566 ГОСТ 10044—73

Тип 3



\* Размер, обозначенный звездочкой, является справочным.

\*\* Допускается  $K = 3/4h$ .

Черт. 3

Таблица 3

мм					
Обозначение резцов	Применяемость	Сечение резца $h \cdot b$	$L$	$n$	$l$
2142-0528		6 · 6	20	2,5	—
2142-0502			25		
2142-0504			32		
2142-0530		8 · 8	20	3,5	—
2142-0506			25		
2142-0508			32		
2142-0510			40		
2142-0512		10 · 10	32	4,5	—
2142-0514			40		
2142-0516			50		
2142-0518		12 · 12	40	5,0	—
2142-0520			50		
2142-0522			63		
2142-0008		16 · 16	50	6,0	—
2142-0524			63		
2142-0526			80		
2142-0009		20 · 20	63	8,0	30
2142-0011			80		
2142-0012			100		

Пример условного обозначения резца типа 3, сечением  $h \cdot b = 12 \cdot 12$  мм,  $L = 50$  мм:

Резец 2142-0520 ГОСТ 10044—73