

## НАПРАВЛЯЮЩИЕ РОЛИКОВЫЕ :



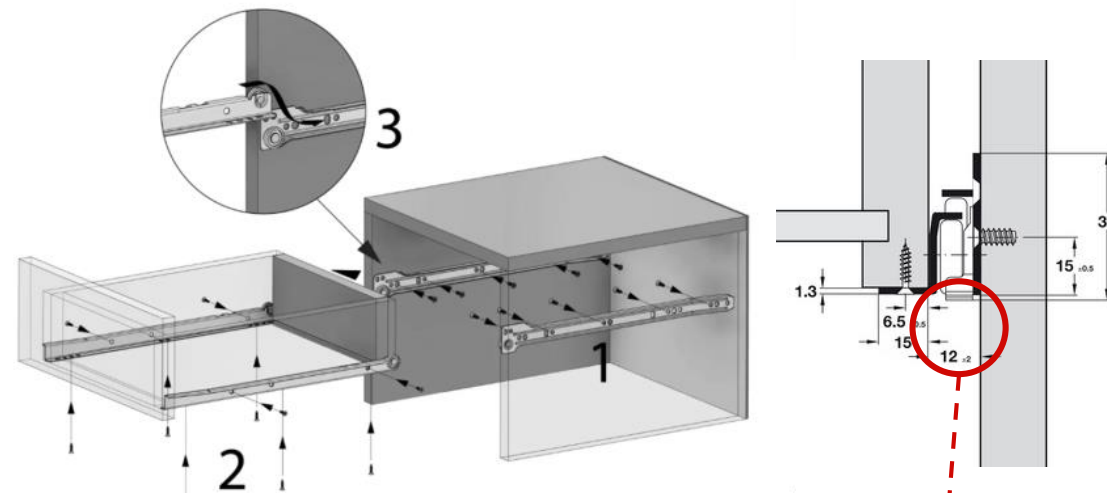
Материал: металл  
Покрытие: полимер  
Габариты:  
Высота: 20мм  
Длина: 400, 450, 500мм  
Толщина стенки – 1,5 мм  
Отверстие под крепеж – 4,5мм  
Цвет: Белый  
Нагрузки: 15кг (на одну пару)

Не рекомендуется использование совместно с массивными мебельными ящиками, которые могут привести к быстрому износу фурнитуры.  
**СОБЛЮДАЙТЕ РЕКОМЕНДОВАННЫЕ НАГРУЗКИ!**

## Область применения

- Применяется для крепления ящиков и выдвигаемых панелей с открытым монтажом.
- При сборке корпусной мебели нередко выполняется установка роликовых направляющих, при помощи которых выдвигаются ящики.
- Кол-во циклов бесперебойной работы: 20000.

## Монтаж:



Зазор между ящиком и стенкой шкафа 12мм

## Преимущества и особенности конструкции

- Рекомендуемая нагрузка на одну пару направляющих – 15 кг.
- Направляющие отличаются доступной ценой и не сложны в монтаже
- Возможность замены комплектующих при поломке или износе
- При правильной установке выдвигаемые ящики на роликовых направляющих будут исправно служить на протяжении долгого времени
- Ограничители в конструкции рельсов позволят избежать повреждения задней стенки корпуса.
- Благодаря размещению планок, они несколько не уменьшают полезное пространство внутри модуля (рис 1 и 2)



Для достижения лучших результатов и правильности монтажа, рекомендуется данную работу доверить профессионалам, имеющим опыт в сборке таких систем.