

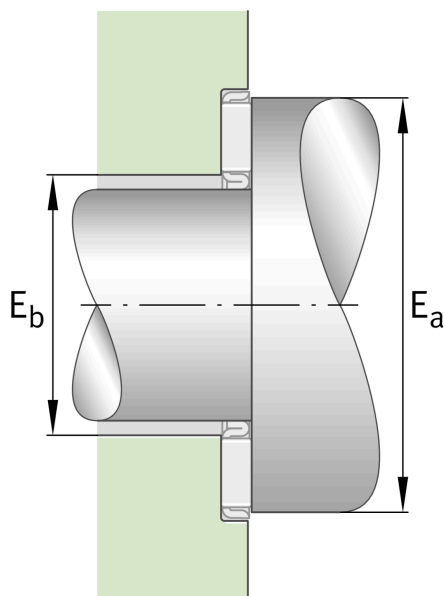
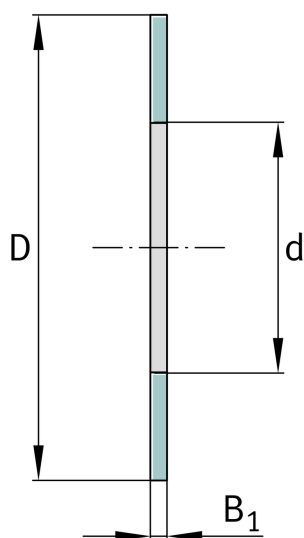
## AS130170

Кольцо упорного подшипника

Материальный номер Schaeffler:  
0000198520000

Кольца упорных подшипников, подходят  
к AXK и K811, по DIN 5405-3/ISO 303

### Техническая информация



### Основные размеры и рабочие характеристики

d	130 mm	Диаметр отверстия кольца упорного подшипника
D	170 mm	Наружный диаметр кольца упорного подшипника
B <sub>1</sub>	1 mm	Высота кольца упорного подшипника
≈m	69,3 g	Вес