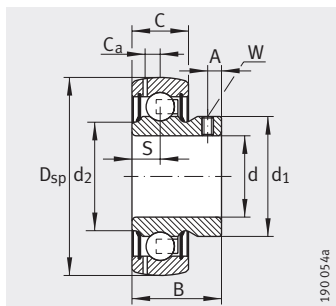
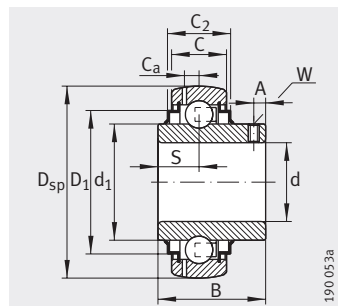


# Подшипники с резьбовыми штифтами на внутреннем кольце

сферическая поверхность наружного кольца



GAY...NPP-B, AY...NPP-B



GYE...KRR-B

Таблица размеров · Размеры в мм

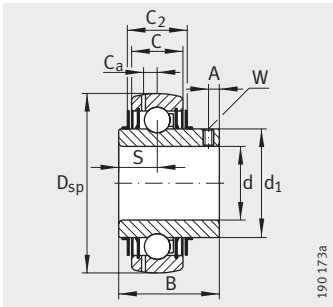
Условное обозначение <sup>1)</sup>	Масса m ≈ кг	Размеры					
		d	D <sub>sp</sub>	C	C <sub>2</sub>	B	S
GAY12-NPP-B	0,1	12	40	12	—	22	6
GAY12-NPP-B-FA164	0,1	12	40	12	—	22	6
AY12-NPP-B	0,1	12	40	12	—	22	6
GYE12-KRR-B	0,11	12	40	12	16,6	27,4	11,5
GYE12-KRR-B-VA	0,11	12	40	12	12,6	25	9,6
GAY15-NPP-B	0,09	15	40	12	—	22	6
GAY15-NPP-B-FA164	0,09	15	40	12	—	22	6
AY15-NPP-B	0,09	15	40	12	—	22	6
GYE15-KRR-B	0,1	15	40	12	16,6	27,4	11,5
GYE15-KRR-B-VA	0,1	15	40	12	12,6	25	9,6
GYE16-KRR-B	0,09	16	40	12	16,6	27,4	11,5
GAY17-NPP-B	0,08	17	40	12	—	22	6
AY17-NPP-B	0,08	17	40	12	—	22	6
GYE17-KRR-B	0,09	17	40	12	16,6	27,4	11,5
GYE17-KRR-B-VA	0,08	17	40	12	12,6	25	9,6
GAY20-NPP-B	0,13	20	47	14	—	25	7
AY20-NPP-B	0,13	20	47	14	—	25	7
GYE20-KRR-B	0,14	20	47	14	16,6	31	12,7
GYE20-KRR-B-VA <sup>3)4)</sup>	0,15	20	47	16	16,6	31	12,7
GAY25-NPP-B	0,16	25	52	15	—	27	7,5
AY25-NPP-B	0,16	25	52	15	—	27	7,5
GYE25-KRR-B	0,19	25	52	15	16,7	34,1	14,3
GYE25-KRR-B-VA <sup>3)4)</sup>	0,21	25	52	17	17,6	34,1	14,3
GAY30-NPP-B	0,26	30	62	18	—	30	9
AY30-NPP-B	0,25	30	62	18	—	30	9
GYE30-KRR-B	0,31	30	62	18	20,7	38,1	15,9
GYE30-KRR-B-VA <sup>3)4)</sup>	0,3	30	62	19	19,6	38,1	15,9
GAY35-NPP-B	0,41	35	72	19	—	35	9,5
GYE35-KRR-B	0,46	35	72	19	22,5	42,9	17,5
GYE35-KRR-B-VA <sup>3)4)</sup>	0,5	35	72	20	20,6	42,9	17,5

<sup>1)</sup> Допустимые частоты вращения закрепляемых подшипников см. настр. 1182.

<sup>2)</sup> Базовые подшипники для расчета эквивалентной нагрузки, см. стр. 204.

<sup>3)</sup> Кольцевая смазочная канавка на наружном кольце.

<sup>4)</sup> Возможна поставка в исполнении FA107.



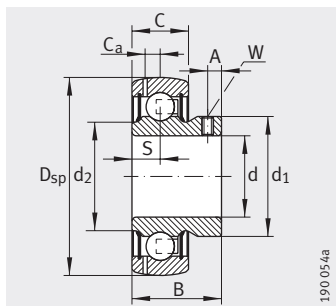
GYE...KRR-B-VA

d <sub>1</sub>	d <sub>2</sub>	D <sub>1</sub>	C <sub>a</sub>	A	W	Грузоподъемность		Базовый подшипник <sup>2)</sup>
						дин. C <sub>r</sub> Н	стат. C <sub>0r</sub> Н	
23,9	22,9	–	3,4	4	2,5	9 800	4 750	6203
23,9	22,9	–	3,4	4	2,5	9 800	4 750	6203
23,9	22,9	–	–	4	2,5	9 800	4 750	6203
23,9	–	31,6	3,4	4	2,5	9 800	4 750	6203
23,9	–	–	3,4	4	2,5	9 800	4 750	6203
23,9	22,9	–	3,4	4	2,5	9 800	4 750	6203
23,9	22,9	–	3,4	4	2,5	9 800	4 750	6203
23,9	22,9	–	–	4	2,5	9 800	4 750	6203
23,9	–	31,6	3,4	4	2,5	9 800	4 750	6203
23,9	–	–	3,4	4	2,5	9 800	4 750	6203
23,9	–	31,6	3,4	4	2,5	9 800	4 750	6203
23,9	22,9	–	3,4	4	2,5	9 800	4 750	6203
23,9	22,9	–	–	4	2,5	9 800	4 750	6203
23,9	–	31,6	3,4	4	2,5	9 800	4 750	6203
23,9	–	–	3,4	4	2,5	9 800	4 750	6203
28,3	26,7	–	4	4,5	2,5	12 800	6 600	6204
28,3	26,7	–	–	4,5	2,5	12 800	6 600	6204
27,6	–	37,4	4	4,5	2,5	12 800	6 600	6204
29,05	–	–	4	5	2,5	12 800	6 600	6204
33,5	30,4	–	3,9	5	2,5	14 000	7 800	6205
33,5	30,4	–	–	5	2,5	14 000	7 800	6205
33,8	–	42,5	3,9	5	2,5	14 000	7 800	6205
34,03	–	–	4,15	5	2,5	14 000	7 800	6205
39,4	37,3	–	4,7	5,8	3	19 500	11 300	6206
39,4	37,3	–	–	5,8	3	19 500	11 300	6206
40,2	–	52	4,7	5,8	3	19 500	11 300	6206
40,31	–	–	5	6	3	19 500	11 300	6206
46,9	44,5	–	5,6	6	3	25 500	15 300	6207
46,8	–	60,3	5,6	6	3	25 500	15 300	6207
47,4	–	–	5,7	6,5	3	25 500	15 300	6207

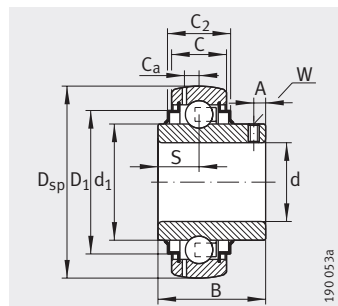


# Подшипники с резьбовыми штифтами на внутреннем кольце

сферическая поверхность наружного кольца



GAY..-NPP-B



GYE..-KRR-B

Таблица размеров (продолжение) · Размеры в мм

Условное обозначение <sup>1)</sup>	Масса m ≈ кг	Размеры					
		d	D <sub>sp</sub>	C	C <sub>2</sub>	B	S
GAY40-NPP-B	0,53	40	80	21	—	39,5	10,5
GYE40-KRR-B	0,62	40	80	21	23,5	49,2	19
GYE40-KRR-B-VA <sup>5)6)</sup>	0,6	40	80	21	21,6	49,2	19
GAY45-NPP-B	0,6	45	85	22	—	41,5	11
GYE45-KRR-B	0,71	45	85	22	26,4	49,2	19
GYE45-210-KRR-B <sup>3)</sup>	0,8	45	90	22	26,4	51,6	19
GYE45-KRR-B-VA <sup>5)6)</sup>	0,66	45	85	22	22,6	49,2	19
GAY50-NPP-B	0,67	50	90	22	—	43	11
GYE50-KRR-B	0,79	50	90	22	26,4	51,6	19
GYE50-KRR-B-VA <sup>5)6)</sup>	0,78	50	90	23	23,6	51,6	19
GYE55-KRR-B	1,08	55	100	25	29	55,6	22,2
GAY60-NPP-B	1,17	60	110	24	—	47	13
GYE60-KRR-B	1,46	60	110	24	29	65,1	25,4
GYE65-214-KRR-B <sup>4)</sup>	2,25	65	125	28	32	74,6	30,2
GYE70-KRR-B	1,95	70	125	28	32	74,6	30,2
GYE75-KRR-B	2,07	75	130	28	30,5	77,8	33,3
GYE80-KRR-B	2,7	80	140	30	38	82,6	33,3
GYE90-KRR-B <sup>5)</sup>	3,93	90	160	32	35	96	39,7

<sup>1)</sup> Допустимые частоты вращения закрепляемых подшипников см. на стр. 1182.

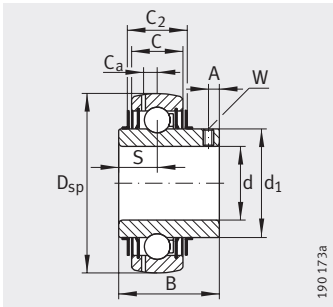
<sup>2)</sup> Базовые подшипники для расчета эквивалентной нагрузки, см. стр. 204.

<sup>3)</sup> Комплект шариков от подшипника 6210.

<sup>4)</sup> Комплект шариков от подшипника 6214.

<sup>5)</sup> Кольцевая смазочная канавка на наружном кольце.

<sup>6)</sup> Возможна поставка в исполнении FA107.



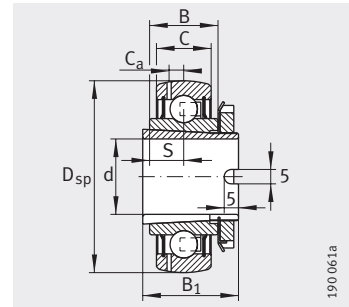
GYE...KRR-B-VA

d <sub>1</sub>	d <sub>2</sub>	D <sub>1</sub>	C <sub>a</sub>	A	W	Грузоподъемность		Базовый подшипник <sup>2)</sup>
						дин. C <sub>r</sub> Н	стат. C <sub>0r</sub> Н	
52,4	49,3	–	6,4	8	4	32 500	19 800	6208
52,3	–	68,3	6,4	8	4	32 500	19 800	6208
52,83	–	–	5,9	8	4	32 500	19 800	6208
57	54,3	–	6,4	8	4	32 500	20 400	6209
57	–	72,3	6,4	8	4	32 500	20 400	6209
62,9	–	77,3	6,9	8,5	4	35 000	23 200	6210
57,3	–	–	6,5	8	4	32 500	20 400	6209
62	59,3	–	6,9	9	4	35 000	23 200	6210
62,8	–	77,3	6,9	8,5	4	35 000	23 200	6210
62,92	–	–	6,5	9	5	35 000	23 200	6210
69,8	–	85,9	7	9	4	43 500	29 000	6211
76	73,6	–	7,2	10	5	52 000	36 000	6212
76,5	–	94,5	7,2	10,1	5	52 000	36 000	6212
85,2	–	109	8,9	12,1	5	62 000	44 000	6214
85,2	–	109	8,9	12	5	62 000	44 000	6214
90	–	113	8,5	12,7	5	62 000	44 500	6215
97	–	120	8,8	12	5	72 000	54 000	6216
109,4	–	138	10	12	6	96 000	72 000	6216



# Подшипники с закрепительной втулкой

сферическая поверхность наружного кольца



GSH...-2RSR-B

Таблица размеров · Размеры в мм

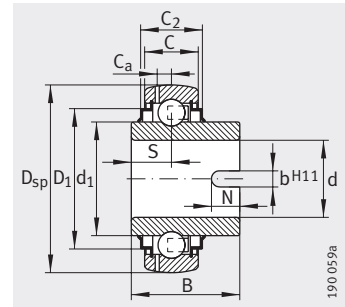
Условное обозначение	Масса m ≈ кг	Размеры							Предельная частота вращения <sup>1)</sup> n <sub>G</sub> Конс. смазка мин <sup>-1</sup>	Грузоподъемность		Базовый подшипник <sup>2)</sup>
		d	D <sub>sp</sub>	C	B	S	C <sub>a</sub>	B <sub>1</sub>		дин. C <sub>r</sub> Н	стат. C <sub>0r</sub> Н	
<b>GSH20-2RSR-B</b>	0,14	<b>20</b>	47	14	15	7,5	4	28	10 000	12 700	6 600	6204
<b>GSH25-2RSR-B</b>	0,17	<b>25</b>	52	15	15	7,5	3,9	28	8 000	13 600	7 800	6205
<b>GSH30-2RSR-B</b>	0,27	<b>30</b>	62	18	18	9	4,7	32	6 600	18 900	11 300	6206
<b>GSH35-2RSR-B</b>	0,43	<b>35</b>	72	19	19	9,5	5,8	34	5 700	24 900	15 300	6207
<b>GSH40-2RSR-B</b>	0,54	<b>40</b>	80	21	22	11	6,4	38	5 000	29 500	19 800	6208
<b>GSH50-2RSR-B</b>	0,64	<b>50</b>	90	22	22	11	6,5	40	4 000	33 000	19 900	6210

<sup>1)</sup> Преимущественно для валов с допуском от h6 до h9.

<sup>2)</sup> Базовые подшипники для расчета эквивалентной нагрузки, см. стр. 204.

## Подшипники с поводковым пазом

плавающие подшипники  
сферическая поверхность наружного кольца



GLE..-KRR-B

Таблица размеров · Размеры в мм

Условное обозначение <sup>1)</sup>	Масса m ≈ кг	Размеры											Грузоподъемность		Базовый подшипник <sup>2)</sup>
		d	D <sub>sp</sub>	C	C <sub>2</sub>	B	S	d <sub>1</sub>	D <sub>1</sub>	C <sub>a</sub>	H	b	дин. C <sub>r</sub> H	стат. C <sub>0r</sub> H	
<b>GLE20-KRR-B</b>	0,15	<b>20</b>	47	14	16,6	34,1	15,6	27,6	37,4	4	7	7	12 800	6 600	6204
<b>GLE25-KRR-B</b>	0,19	<b>25</b>	52	15	16,7	34,9	14,7	33,8	42,5	3,9	8	7	14 000	7 800	6205
<b>GLE30-KRR-B</b>	0,3	<b>30</b>	62	18	20,7	36,5	14,5	40,2	52	4,7	8	7	19 500	11 300	6206
<b>GLE35-KRR-B</b>	0,43	<b>35</b>	72	19	22,5	37,7	15,7	46,8	60,3	5,6	8	7	25 500	15 300	6207
<b>GLE40-KRR-B</b>	0,57	<b>40</b>	80	21	23,5	42,9	15,9	52,3	68,3	6,4	9	7	32 500	19 800	6208
<b>GLE45-KRR-B</b>	0,66	<b>45</b>	85	22	26,4	42,9	17,4	57,9	72,3	6,4	9	7	32 500	20 400	6209
<b>GLE50-KRR-B</b>	0,76	<b>50</b>	90	22	26,4	49,2	19	62,8	77,3	6,9	10	7	35 000	23 200	6210
<b>GLE60-KRR-B</b>	1,46	<b>60</b>	110	24	29	61,9	24,6	76,5	95,9	7,2	12	9	52 000	36 000	6212
<b>GLE70-KRR-B</b>	1,9	<b>70</b>	125	28	32	68,2	27	85,2	109	8,9	12	9	62 000	44 000	6214

<sup>1)</sup> Допустимые частоты вращения закрепляемых подшипников см. на стр. 1182.

<sup>2)</sup> Базовые подшипники для расчета эквивалентной нагрузки, см. стр. 204.

