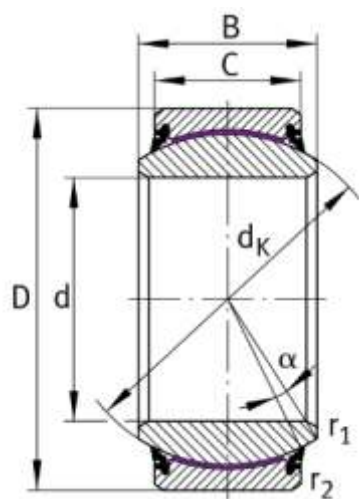




GE25UK-2RS

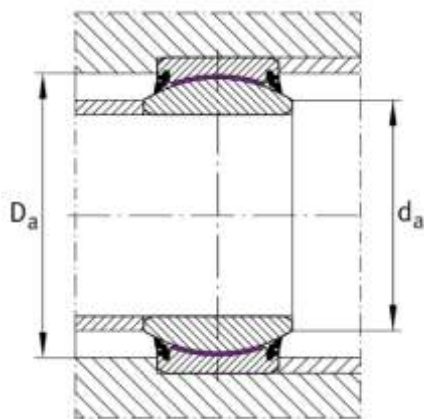
Шарнирный подшипник скольжения
Резино-металлические уплотнения с трением
(с двух сторон)



Технические характеристики

Основные данные и размеры

d - внутренний диаметр.....	25 мм
D - Внешний диаметр.....	42 мм
B - Ширина (высота).....	20 мм
C - Ширина наружной обоймы.....	16 мм
r1 - Минимальный радиус скругления.....	0,6 мм
r2 - Минимальный радиус скругления.....	0,6 мм
α - угол наклона.....	7°
Масса.....	0,12 Кг



Производительность подшипника

C - динамическая нагрузка.....	137 кН
C0 - Статическая нагрузка.....	228 кН
Tmin - Минимальная рабочая температура.....	-25°C
Tmax - Максимальная рабочая температура.....	120°C