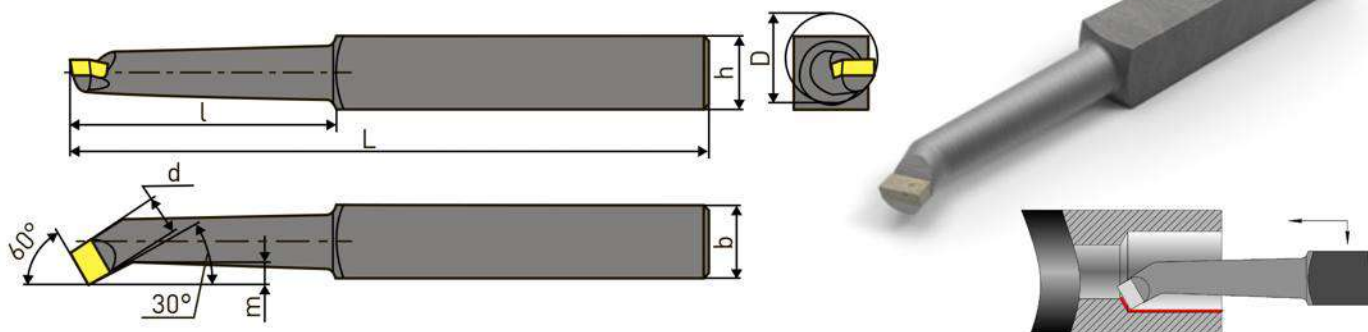


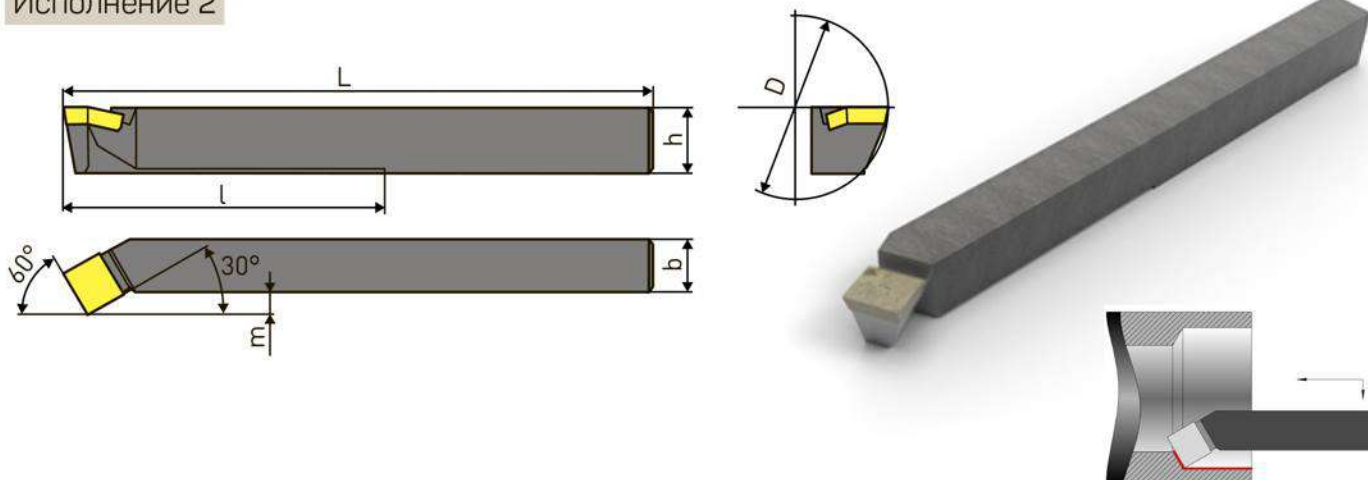
# РЕЗЦЫ ТОКАРНЫЕ РАСТОЧНЫЕ ДЛЯ ОБРАБОТКИ СКВОЗНЫХ ОТВЕРСТИЙ. ГОСТ 18882-73

Тип 1 - расточные резцы с углом  $\varphi=60^\circ$

Исполнение 1



Исполнение 2



Резцы		Исполнение	Сечение резца hxb	L	l	d	m	Диаметр наименьшего растачиваемого отверстия D
С углом врезки пластины 10°	С углом врезки пластины 0°							
Обозначение								
2140-0056	2140-0081	2	16X12	170	80	-	6	40
2140-0001	2140-0021	1	16X16	120	25	8	3,5	14
2140-0002	2140-0022			140	40			
2140-0003	2140-0023				170	35		
2140-0004	2140-0024			60		10	4,5	
2140-0057	2140-0082	2	20X16	200	100	-	8	55
2140-0005	2140-0025	1	20X20	140	40	12	5,5	21
2140-0006	2140-0026			170	70			
2140-0007	2140-0027				200	50	14	
2140-0008	2140-0028			80				
2140-0058	2140-0083	2	25X20	240	120	-	10	70
2140-0009	2140-0029	1	25X25	200	70	19	8	34
2140-0010	2140-0030			240	100			
2140-0059	2140-0084	2	32X25	280	160	-	12	80
2140-0060	2140-0085		40X32	300	180	-	16	110