



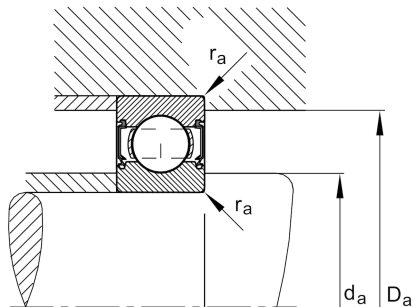
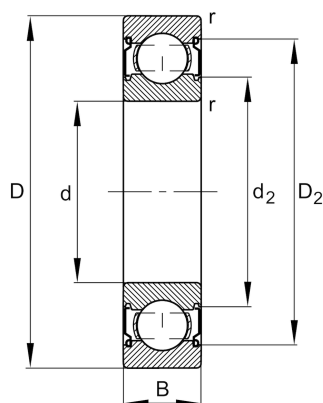
FAG

629-C-2Z

Радиальный шарикоподшипник

Материальный номер Schaeffler:
0623873160000Радиальный шарикоподшипник 62.-
С-2Z, однорядный, поколение С,
защитные шайбы, стальной
штампованный сепаратор

Техническая информация

**Основные размеры и рабочие характеристики**

d	9 mm	Диаметр отверстия
D	26 mm	Наружный диаметр
B	8 mm	Ширина
C_r	5.300 N	Динамическая грузоподъемность, радиальная
C_{0r}	1.970 N	Статическая грузоподъемность, радиальная
C_{ur}	136 N	Предел усталостной нагрузки, радиальный
n_G	38.000 1/min	Предельная частота вращения
n_{gr}	27.000 1/min	Номинальная тепловая частота вращения
$\approx m$	0,019 kg	Вес

Присоединительные размеры

$d_{a \min}$	11,4 mm	Мин. диаметр заплечика вала
$D_{a \max}$	23,6 mm	Макс. диаметр заплечика корпуса
$r_{a \max}$	0,3 mm	Макс. радиус галтели

Габаритные размеры

r_{\min}	0,3 mm	Мин. размер монтажной фаски
D_2	23,1 mm	Диаметр кромки у наружного кольца
d_2	13,6 mm	Диаметр кромки у внутреннего кольца

Диапазон температур

T_{\min}	-20 °C	Мин. рабочая температура
T_{\max}	120 °C	Макс. рабочая температура

Коэффициенты для расчета

f_0	12,4	Коэффициент для расчета
-------	------	-------------------------