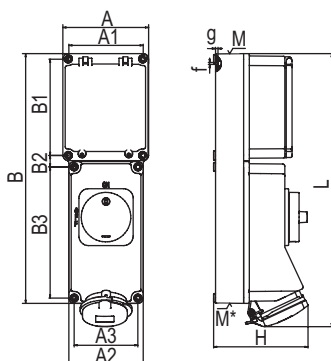
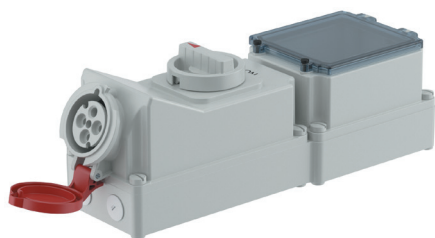


## Настенные разъемы с DIN-рейкой и механической блокировкой

### Розетки настенные с DIN-рейкой и механической блокировкой, IP44, модели WSD



#### Назначение

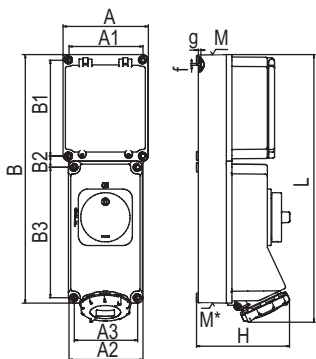
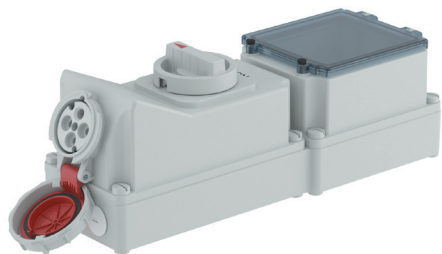
- организация точки подключения на стационарной поверхности;
- предотвращает подачу питания при отсутствии нагрузки и разъединение контакта под нагрузкой;
- возможна установка модульного оборудования.

#### Особенности

- в комплект поставки входит кабельный ввод 1xM25;
- винтовой зажим.

Напряжение, В	Цвет	Число контактов	Ток, А	Размеры, мм											Ввод сверху	Ввод снизу	Сечение жилы, мм <sup>2</sup>	Код	
				A	A1	A2	A3	B	B1	B2	B3	H	L	g					f
230	синий	2P+E	16	135	118	118	101	396,2	153,1	18,1	208	147	423	6,3	7	M25/M32	2xM25	от 1,5 до 4	DIS5671683
			32	135	118	118	101	396,2	153,1	18,1	208	152	434	6,3	7	M25/M32	2xM25	от 2,5 до 10	DIS5673283
400	красный	3P+E	16	135	118	118	101	396,2	153,1	18,1	208	149	425	6,3	7	M25/M32	2xM25	от 1,5 до 4	DIS5671686
			32	135	118	118	101	396,2	153,1	18,1	208	152	434	6,3	7	M25/M32	2xM25	от 2,5 до 10	DIS5673286
		3P+N+E	16	135	118	118	101	396,2	153,1	18,1	208	151	427	6,3	7	M25/M32	2xM25	от 1,5 до 4	DIS5671687
			32	135	118	118	101	396,2	153,1	18,1	208	153	440	6,3	7	M25/M32	2xM25	от 2,5 до 10	DIS5673287

### Розетки настенные с DIN-рейкой и механической блокировкой, IP66/IP67, модели WSD



#### Назначение

- организация точки подключения на стационарной поверхности;
- предотвращает подачу питания при отсутствии нагрузки и разъединение контакта под нагрузкой;
- возможна установка модульного оборудования.

#### Особенности

- в комплект поставки входит кабельный ввод;
- винтовой зажим.

Напряжение, В	Цвет	Число контактов	Ток, А	Размеры, мм											Ввод сверху	Ввод снизу	Кабельный ввод	Сечение жилы, мм <sup>2</sup>	Код	
				A	A1	A2	A3	B	B1	B2	B3	H	L	g						f
230	синий	2P+E	16	135	118	118	101	396,2	153,1	18,1	208	150	425	6,3	7	M25/M32	2xM25	1xM25	от 1,5 до 4	DIS5681683
			16	135	118	118	101	396,2	153,1	18,1	208	161	438	6,3	7	M25/M32	2xM25	1xM25	от 2,5 до 10	DIS5683283
			32	135	118	160	140	430	153	18,6	240	198	472	6,3	7	M40	2xM40	1xM40	от 6 до 25	DIS5686383
400	красный	3P+E	16	135	118	118	101	396,2	153,1	18,1	208	153	427	6,3	7	M25/M32	2xM25	1xM25	от 1,5 до 4	DIS5681686
			16	135	118	118	101	396,2	153,1	18,1	208	161	438	6,3	7	M25/M32	2xM25	1xM25	от 2,5 до 10	DIS5683286
		32	135	118	160	140	430	153	18,6	240	198	472	6,3	7	M40	2xM40	1xM40	от 6 до 25	DIS5686386	
		3P+N+E	16	135	118	118	101	396,2	153,1	18,1	208	156	429	6,3	7	M25/M32	2xM25	1xM25	от 1,5 до 4	DIS5681687
			16	135	118	118	101	396,2	153,1	18,1	208	165	443	6,3	7	M25/M32	2xM25	1xM25	от 2,5 до 10	DIS5683287
32	135	118	160	140	430	153	18,6	240	198	472	6,3	7	M40	2xM40	1xM40	от 6 до 25	DIS5686387			