

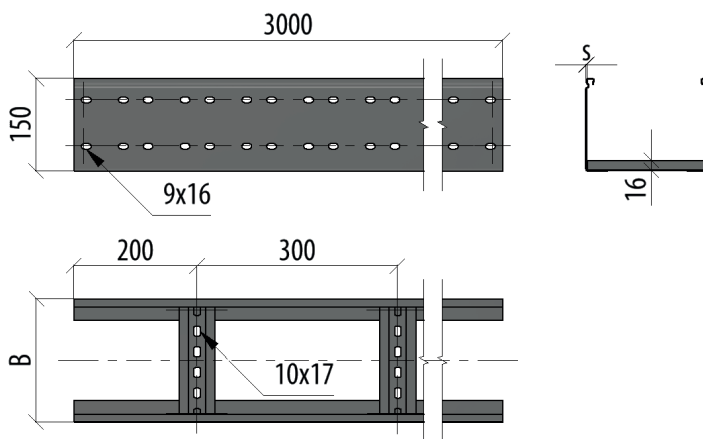
# ЛЕСТНИЧНЫЙ ЛОТОК H150 LL150 N 3M

ПРИМЕНЯЕТСЯ ДЛЯ ПРОКЛАДКИ КАБЕЛЬНЫХ ЛИНИЙ.

**ТИП СОЕДИНЕНИЯ:** Сборка секций между собой только с помощью соединительных пластин LSP4-N(стр 67). При монтаже следует использовать болт BTG8-16 и гайку с насечкой GS8 по 16 штук на каждое соединение. Возможно изготовление секций длиной от 2-х до 6 метров с шагом 100мм.

**ЕДИНИЦА ИЗМЕРЕНИЯ:** Погонный метр.

**КРАТНОСТЬ:** 3 пог. м.



Артикул	Наименование	B	S	T	SZ	HD	RAL	INOX304	INOX316L
LL150-150-1.2-3000 N	Лоток лестничный 150x150x1,2 L3000 мм N	150	1,2	3,90	L035955	L036144	L036040	L036233	L036338
LL150-200-1.2-3000 N	Лоток лестничный 150x200x1,2 L3000 мм N	200		4,00	L035956	L036145	L036041	L036234	L036339
LL150-300-1.2-3000 N	Лоток лестничный 150x300x1,2 L3000 мм N	300		4,20	L035957	L036146	L036042	L036235	L036340
LL150-400-1.2-3000 N	Лоток лестничный 150x400x1,2 L3000 мм N	400		4,41	L035958	L036147	L036043	L036236	L036341
LL150-500-1.2-3000 N	Лоток лестничный 150x500x1,2 L3000 мм N	500		4,61	L035959	L036148	L036044	L036237	L036342
LL150-600-1.2-3000 N	Лоток лестничный 150x600x1,2 L3000 мм N	600		4,81	L035960	L036149	L036045	L036238	L036343
LL150-700-1.2-3000 N	Лоток лестничный 150x700x1,2 L3000 мм N	700		5,01	L035961	L036150	L036046	L036239	L036344
LL150-800-1.2-3000 N	Лоток лестничный 150x800x1,2 L3000 мм N	800		5,21	L035962	L036151	L036047	L036240	L036345
LL150-150-1.5-3000 N	Лоток лестничный 150x150x1,5 L3000 мм N	150	1,5	4,88	L035981	L036174	L036075	L036268	L036373
LL150-200-1.5-3000 N	Лоток лестничный 150x200x1,5 L3000 мм N	200		5,00	L035982	L036175	L036076	L036269	L036374
LL150-300-1.5-3000 N	Лоток лестничный 150x300x1,5 L3000 мм N	300		5,25	L035983	L036176	L036077	L036270	L036375
LL150-400-1.5-3000 N	Лоток лестничный 150x400x1,5 L3000 мм N	400		5,51	L035984	L036177	L036078	L036271	L036376
LL150-500-1.5-3000 N	Лоток лестничный 150x500x1,5 L3000 мм N	500		5,76	L035985	L036178	L036079	L036272	L036377
LL150-600-1.5-3000 N	Лоток лестничный 150x600x1,5 L3000 мм N	600		6,01	L035986	L036179	L036080	L036273	L036378
LL150-700-1.5-3000 N	Лоток лестничный 150x700x1,5 L3000 мм N	700		6,26	L035987	L036180	L036081	L036274	L036379
LL150-800-1.5-3000 N	Лоток лестничный 150x800x1,5 L3000 мм N	800		6,53	L035988	L036181	L036082	L036275	L036380
LL150-150-2.0-3000 N	Лоток лестничный 150x150x2,0 L3000 мм N	150	2	6,38	L036010	L036203	L036110	L036303	L036408
LL150-200-2.0-3000 N	Лоток лестничный 150x200x2,0 L3000 мм N	200		6,51	L01646	L04962	L036111	L036304	L036409
LL150-300-2.0-3000 N	Лоток лестничный 150x300x2,0 L3000 мм N	300		6,76	L014366	L012554	L036112	L036305	L036410
LL150-400-2.0-3000 N	Лоток лестничный 150x400x2,0 L3000 мм N	400		7,01	L014213	L014216	L036113	L036306	L036411
LL150-500-2.0-3000 N	Лоток лестничный 150x500x2,0 L3000 мм N	500		7,26	L08558	L013850	L036114	L036307	L036412
LL150-600-2.0-3000 N	Лоток лестничный 150x600x2,0 L3000 мм N	600		7,51	L012890	L010158	L03819	L036308	L036413
LL150-700-2.0-3000 N	Лоток лестничный 150x700x2,0 L3000 мм N	700		7,77	L036011	L036204	L036115	L036309	L036414
LL150-800-2.0-3000 N	Лоток лестничный 150x800x2,0 L3000 мм N	800		8,02	L036012	L036205	L036116	L036310	L036415

**SZ** – оцинковка по методу Сендзимира  
**HD** – горячий цинк

**RAL** – покраска в цвет палитры RAL  
**INOX** – нержавеющая сталь

**B** – ширина  
**L** – длина

**S** – толщина  
**T** – вес за кг/м