



ООО «ГСТЗ»



**СВЕТИЛЬНИК ЛУЧ М
РУКОВОДСТВО ПО ЭКСПЛУАТАЦИИ
ИШБП.676112.094 РЭ**

Настоящее руководство по эксплуатации (далее РЭ) предназначено для эксплуатации светильников ЛУЧ М-О1, ЛУЧ М Д (далее светильник).

В РЭ приведены сведения о конструкции изделия, правила эксплуатации и условия работы, рекомендации по техническому обслуживанию, а также другие сведения, необходимые для правильной эксплуатации изделия.

К монтажу и эксплуатации изделия допускаются лица, прошедшие проверку знаний ПТЭЭП и освоившие настоящее РЭ.

1 Описание и работа

1.1 Назначение изделия

1.1.1 Светильники предназначены для освещения агрегатов подвижного состава железнодорожного транспорта. Светильник ЛУЧ М-О1 рассчитан для работы в сети постоянного или переменного тока при номинальном напряжении до 220 В частотой 50 Гц. Светильник ЛУЧ М Д рассчитан для работы в сети постоянного тока при номинальном напряжении 110 В.

1.1.2 Климатическое исполнение «О» категории 1 по ГОСТ15150-69.

1.1.3 Расшифровка условного обозначения светильника ЛУЧ М-О1:

ЛУЧ - условное обозначение;

М - модернизированный;

О1 - климатическое исполнение и категория размещения по ГОСТ15150-69.

1.1.4 Расшифровка условного обозначения светильника ЛУЧ М Д:

М – модернизированный;

Д – светодиодный.

1.2 Технические характеристики

1.2.1 Освещенность, создаваемая светильником ЛУЧ М-О1 в пятне диаметром 1 м на расстоянии 1 м, должна быть не менее 30 лк.

1.2.2 Тип кривой силы света светильника ЛУЧ М Д – «Д»

1.2.3 Источник света светильника ЛУЧ М-О1 – лампа накаливания ТУ16-90 ИКАФ.675000.002 ТУ; тип патрона В22d 24.304.3901.50.

1.2.4. Источник света светильника ЛУЧ М Д - светодиодный кластер.

1.2.5 Номинальная мощность светильников: ЛУЧ М-О1 – 60 Вт;
ЛУЧ М Д – 8 Вт.

1.2.6 Степень защиты – IP65 ГОСТ 14254-96.

1.2.7 Масса должна быть не более 2,2 кг.

1.2.8 Габаритные и установочные размеры должны соответствовать размерам, указанным в приложении А.

1.2.9 Срок службы 8 лет.

1.2.10 Максимально допустимый ток светильников, включенных в одну линию при транзитном подключении, – 2 А.

1.3 Состав (комплектность) изделия

1.3.1 В состав изделия входит:

- светильник - 1 шт.;
- руководство по эксплуатации - 1 шт. на комплект упаковки, но не менее 1 шт. на заказ;
- болт М8-8gx20.58.019 ГОСТ 7798-70 - 2 шт.;
- шайба 8.01.019 ГОСТ 11371-78 - 2 шт.;
- шайба 8. 65Г.019 ГОСТ 6402-70 - 2 шт.
- прокладка ЖИПТ.754130.001 -2 шт.;
- трубка 203 ТКР 10 ТУ 16-89 И16.0034.003ТУ -2 шт.

Примечание - Лампа в комплект поставки не входит.

1.4 Устройство и работа

1.4.1 В соответствии с приложением А светильник состоит из следующих основных частей: корпус 5 и рамка 8, отлитые из алюминиевого сплава, рассеиватель 3 из стекла, резиновые прокладки 9,10, служащие для уплотнения, крепежные элементы: винты, гайки, шайбы и шпильки, служащие для крепления деталей светильника и обеспечивающие откидывание рамки с рассеивателем при смене лампы, проволочное ребро 11, обеспечивающее защиту рассеивателя от боя при откидывании.

1.4.2 В корпусе светильника ЛУЧ М Д находится патрон 7 для установки лампы. Присоединение сетевых проводов осуществляется через контакты, расположенные в патроне.

Светодиодный блок 14 светильника ЛУЧ М Д присоединяется к сетевым проводам через колодку клеммную 15.

1.4.3 Для уплотнения ввода сетевых проводов с торца корпуса имеется кабельный ввод с резьбой G $\frac{1}{2}$ -В.

1.4.4 В светильнике для обеспечения транзита кабеля из кабельного ввода выкрутить гайку (заглушку).

Примечание - Конструкция светильника постоянно совершенствуется, поэтому возможны некоторые отступления от рисунка и текста настоящего руководства по эксплуатации.

1.5 Маркировка

1.5.1 Маркировка нанесена на этикетку, которая размещена на корпусе светильника и содержит:

- условное наименование (обозначение) светильника;
- надпись «Сделано в России»;
- номинальное напряжение сети, В;
- максимальную мощность лампы, Вт;
- обозначение технических условий;
- степень защиты по ГОСТ 14254-96;
- знак обращения продукции на рынке Таможенного союза;
- товарный знак предприятия-изготовителя;
- месяц и год выпуска;
- клеймо ОТК (клеится краской на корпусе).

1.6 Упаковка

1.6.1 Упаковка светильника по ГОСТ 23216-78 для условий хранения 2(С) ГОСТ 15150-69, тип внутренней упаковки ВУ-1, тип транспортной тары ТК (групповая).

2 Использование по назначению

2.1 Меры безопасности

2.1.1 Монтаж, ремонт, периодический осмотр, замену лампы, чистку и т.п. производить только после отключения светильника от источника питания.

2.1.2 Класс защиты светильника от поражения электрическим током – 0 по ГОСТ 12.2.007.0-75.

2.1.3 Светильник должен быть надежно закреплен к опорной поверхности, изоляция монтажных и сетевых проводов не должна иметь повреждений.

Внимание! К обслуживанию светильника должен допускаться персонал, обученный и сдавший экзамен по правилам эксплуатации электроустановок до 1000 В.

2.2 Монтаж и эксплуатация

2.2.1 Отверните на 3-4 оборота гайки-барашки 1.

2.2.2 Откиньте рамку 8 с рассеивателем 3 и прикрепите светильник двумя болтами 4 через отверстия в корпусе 5 к опорной поверхности.

Примечание - Болты с уплотнительными шайбами входят в комплект поставки.

2.2.3 Наденьте трубки ТКР на сетевые провода и вставьте их в контактные зажимы патрона 7 или колодки клеммной 15.

2.2.4 В светильнике ЛУЧ М-О1 вставьте лампу 6 в патрон 7.

2.2.5 Закройте светильник, затяните гайки 1 до отказа.

2.2.6 Винтами 12 и гайками 1 обеспечьте равномерный зазор между корпусом 5 и рамкой 8.

2.2.7 Замена лампы производится в аналогичном порядке.

2.3 Техническое обслуживание

2.3.1 Проверяйте качество крепления светильника к месту установки не реже одного раза в месяц или через 10000 км пробега подвижного состава.

2.3.2 Проверяйте качество затяжки винтов, обеспечивающих уплотнение рамки с корпусом не реже 1 раза в месяц.

2.3.3 Замена проводов в светильнике ЛУЧ М-О1 производится при помощи слесарно-монтажной отвертки 7810-0967 ГОСТ 17199-88, для этого отвертку установить в прямоугольный контактный паз в донышке патрона.

3 Хранение и транспортирование

3.1 Условия хранения светильника по группе условий 2(С) ГОСТ 15150-69 на срок 3 года.

3.2 Транспортирование светильника может производиться любым видом транспорта на любые расстояния.

Условия транспортирования - С по ГОСТ 23216-78 в том числе в части воздействия климатических факторов – по группе условий хранения 7 (Ж1) ГОСТ 15150-69.

4 Сведения о сертификации

4.1 Информация о наличии сертификата соответствия техническому регламенту Таможенного союза на данное изделие содержится в маркировке светильника (ставится только при наличии сертификата).

5 Утилизация

5.1. Все материалы, используемые в светильниках, не представляют опасности для жизни, здоровья людей и окружающей среды. После окончания эксплуатации они не требуют специальной утилизации и могут быть сданы как вторичное сырье в соответствии с действующими правилами.

5.2 Алюминиевые детали, представляющие собой отходы цветных металлов, подлежат сбору и реализации в соответствии с ГОСТ 1639-93.

6 Гарантии изготовителя

6.1 Изготовитель гарантирует соответствие светильника требованиям технических условий ТУ 16-545.120-83 при его правильной эксплуатации и хранении.

6.2 Гарантийный срок эксплуатации 24 месяца со дня ввода светильника в эксплуатацию, но не более 36 месяцев с даты его изготовления.

7 Сведения о рекламациях

7.1 Рекламационные претензии предъявляются предприятию-поставщику в случае выявления дефектов и неисправностей, ведущих к выходу из строя светильника ранее гарантийного срока.

В случае прямых поставок от предприятия-производителя с рекламациями обращаться по адресу: Россия, 215010, г. Гагарин Смоленской обл., ул. Советская, 73, ООО «ГСТЗ».

В рекламационном акте указать: тип светильника, дефекты и неисправности, условия, при которых они выявлены, и время с начала эксплуатации светильника.

К акту приложить копии платежных документов на светильник.

8 Свидетельство о приемке

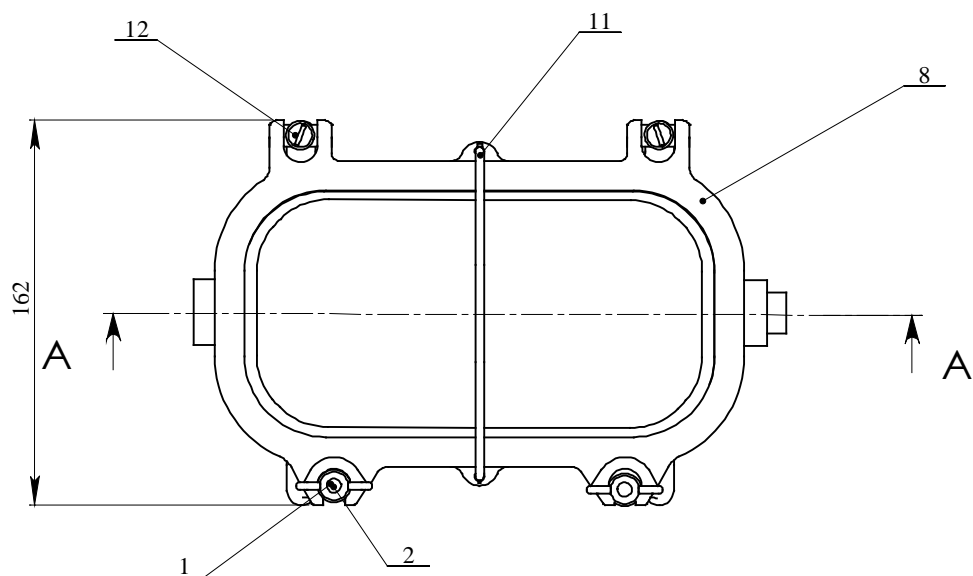
8.1 Светильник ЛУЧ М-О1, ЛУЧ М Д изготовлен и принят в соответствии с обязательными требованиями Межгосударственных и национальных стандартов, действующей технической документацией, ТУ 16-545.120-83 и признан годным к эксплуатации.

Клеймо ОТК _____
Личная подпись

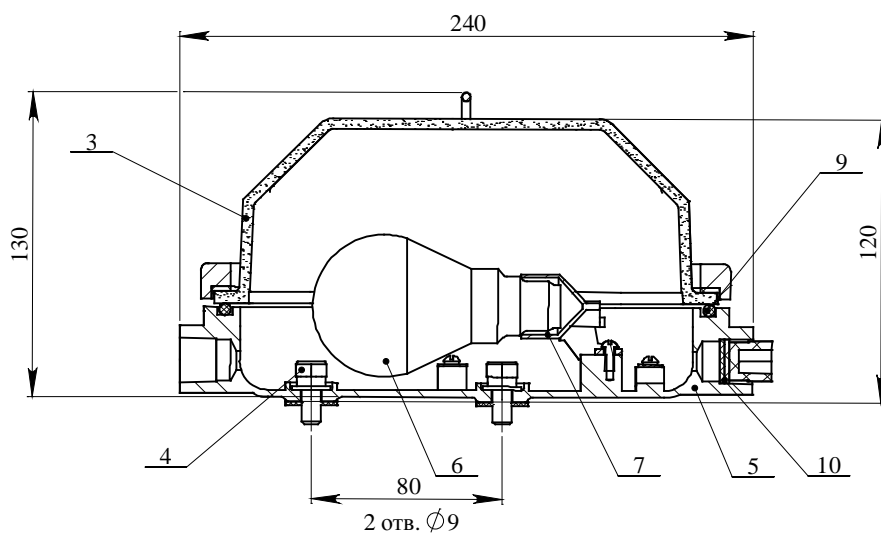
Начальник ОТК _____
Расшифровка подписи

Год, месяц, число

Приложение А
(обязательное)
Устройство светильника и габаритные размеры

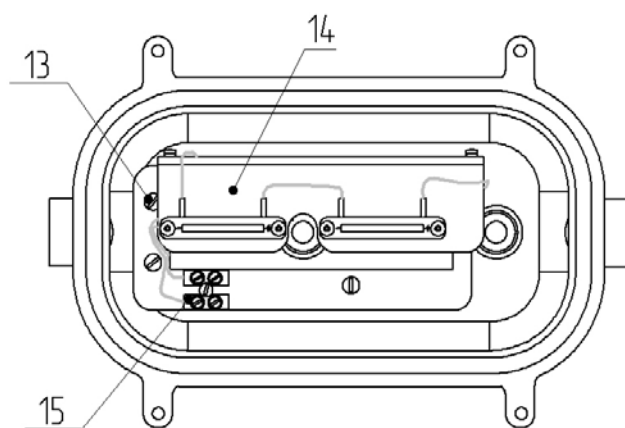


A-A



1 – Гайка-барашек М6, 2 – Шпилька М6 специальная, 3 – Рассеиватель, 4 – Болт М8х20,
5 – Корпус, 6 – Лампа, 7 – Патрон, 8 – Рамка, 9 – Прокладка, 10 – Прокладка, 11 – Ребро,
12 – Винт М6х35

Рисунок А.1



13 – Винт М4х12; 14 – Блок светодиодный; 15 – Колодка клеммная.

СВЕТИЛЬНИК ЛУЧ М Д (ОСТАЛЬНОЕ см. рисунок А.1)