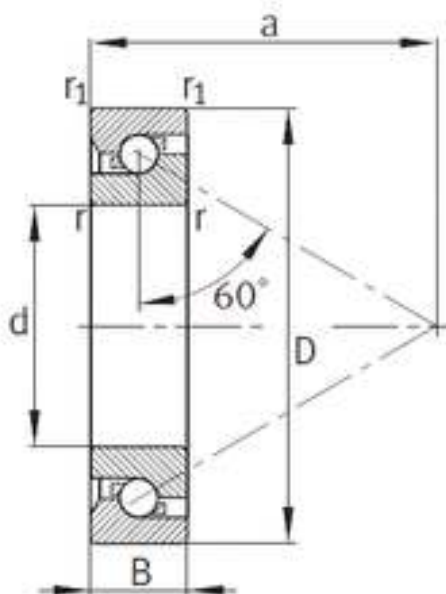


## BS4090TN1P4GA

Подшипник шариковый высокоточный  
радиально-упорный однорядный



### Технические характеристики

|  |              |
|--|--------------|
| Внутренний диаметр (d) .....                         | 40 мм.       |
| Наружный диаметр (D) .....                           | 90 мм.       |
| Ширина (высота) (B) .....                            | 20 мм.       |
| Ширина наружной обоймы (C) .....                     | 20 мм.       |
| Угол наклона (α) .....                               | 60 Градусы   |
| Размер (a) .....                                     | 67 мм.       |
| Размер (r min.) .....                                | 1,5 мм.      |
| Размер (r1 min.) .....                               | 1,5 мм.      |
| Размер сопряженных деталей (Da) .....                | 75,5         |
| Размер сопряженных деталей (da) .....                | 56,5         |
| Масса .....  | 0,65 Кг      |
| Грузоподъемность динамическая (C) .....              | 52 кН        |
| Грузоподъемность статическая (C0) .....              | 138 кН       |
| Частота вращения предел. при пластичной смазке ..... | 3 100 об/мин |
| Количество дорожек качения .....                     | 1            |
| Уплотнение .....                                     | Нет          |