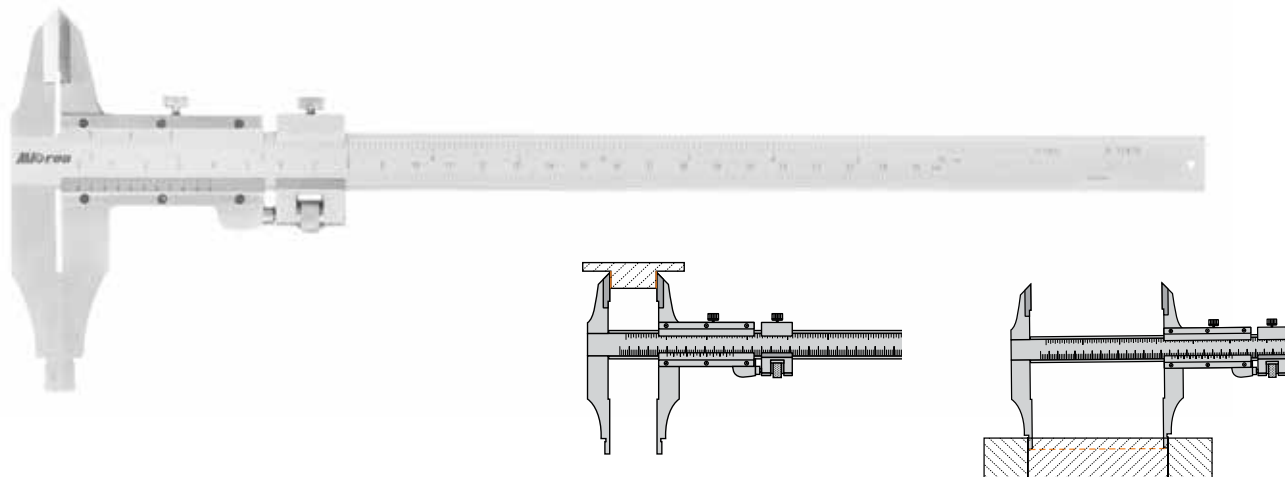




ШТАНГЕНЦИРКУЛЬ ТИП 2 (ШЦ-2):

Штангенциркули с отсчетом по нониусу типа ШЦ-2 предназначены для наружных и внутренних измерений, также могут применяться для разметочных работ. Имеют устройство тонкой подачи, губки с плоскими и цилиндрическими измерительными поверхностями для измерения наружных и внутренних размеров соответственно, а также губки с кромочными измерительными поверхностями для измерения наружных размеров. Могут иметь двойную шкалу в миллиметрах и дюймах. Длина основных губок может отличаться в зависимости от модификации.



Могут оснащаться твердосплавными напайками (обозначаются ШЦТ-2).

| Код | Бренд | Наименование | Диапазон измерений, мм | Цена деления, мм | Длина губок, мм | |
|---------|----------|-----------------------------|------------------------|------------------|-----------------|----|
| 1020403 | Эталон | Штангенциркуль ШЦ-2 160 | | 0-160 | 0,05 | 60 |
| 74628 | Калиброн | Штангенциркуль ШЦ-2 160 | | 0-160 | 0,05 | 60 |
| 96550 | ЧИЗ | Штангенциркуль ШЦ-2 160 | | 0-160 | 0,05 | 60 |
| 96549 | Micron | Штангенциркуль ШЦ-2 160 | | 0-160 | 0,05 | 60 |
| 639162 | Micron | Штангенциркуль ШЦ-2 160 | | 0-160 | 0,05 | 60 |
| 1020335 | ЧИЗ | Штангенциркуль ШЦ-2 160 | | 0-160 | 0,1 | 60 |
| 74629 | Калиброн | Штангенциркуль ШЦ-2 160 | | 0-160 | 0,1 | 60 |
| 102872 | Калиброн | Штангенциркуль ШЦ-2 200 | | 0-200 | 0,02 | 60 |
| 55757 | ЧИЗ | Штангенциркуль ШЦ-2 200 | | 0-200 | 0,05 | 60 |
| 75209 | Калиброн | Штангенциркуль ШЦ-2 200 | | 0-200 | 0,05 | 60 |
| 30958 | Micron | Штангенциркуль ШЦ-2 200 | | 0-200 | 0,05 | 60 |
| 29124 | ЧИЗ | Штангенциркуль ШЦ-2 200 | | 0-200 | 0,05 | 60 |
| 448962 | ЧИЗ | Штангенциркуль ШЦ-2 200 | | 0-200 | 0,1 | 60 |
| 1002201 | ЧИЗ | Штангенциркуль ШЦТ-2 200 | | 0-200 | 0,1 | 50 |
| 129665 | Micron | Штангенциркуль ШЦ-2 250 | | 0-250 | 0,02 | 60 |
| 54561 | ЧИЗ | Штангенциркуль ШЦ-2 250 | | 0-250 | 0,02 | 60 |
| 71870 | Калиброн | Штангенциркуль ШЦ-2 250 | | 0-250 | 0,02 | 60 |
| 123646 | SHAN | Штангенциркуль ШЦ-2 250 | | 0-250 | 0,02 | 60 |
| 130127 | Эталон | Штангенциркуль ШЦ-2 250 | | 0-250 | 0,05 | 60 |
| 70452 | Калиброн | Штангенциркуль ШЦ-2 250 | | 0-250 | 0,05 | 60 |
| 129664 | Micron | Штангенциркуль ШЦ-2 250 | | 0-250 | 0,05 | 60 |
| 123641 | SHAN | Штангенциркуль ШЦ-2 250 | | 0-250 | 0,05 | 60 |
| 42058 | Micron | Штангенциркуль ШЦ-2 250 | | 0-250 | 0,05 | 60 |
| 775512 | ЧИЗ | Штангенциркуль ШЦ-2 250 PRO | | 0-250 | 0,05 | 60 |
| 26282 | ЧИЗ | Штангенциркуль ШЦ-2 250 | | 0-250 | 0,05 | 60 |
| 74268 | Калиброн | Штангенциркуль ШЦ-2 250 | | 0-250 | 0,1 | 60 |
| 786367 | Эталон | Штангенциркуль ШЦ-2 250 | | 0-250 | 0,1 | 60 |
| 123647 | SHAN | Штангенциркуль ШЦ-2 250 | | 0-250 | 0,05 | 60 |