

# Указатель тока

# WT-3



## Руководство по эксплуатации

### ЕВРОАВТОМАТИКА «F&F»

Служба технической поддержки:  
РБ г. Лида, ул. Минская, 18А, тел./факс: + 375 (154) 65 72 57, 60 03 80,  
+ 375 (29) 319 43 73, 869 56 06, e-mail: support@fff.by

Управление продаж:  
РБ г. Лида, ул. Минская, 18А, тел./факс: + 375 (154) 65 72 56, 60 03 81,  
+ 375 (29) 319 96 22, (33) 622 25 55, e-mail: sales@fff.by

### Назначение

Указатель тока WT-3 предназначен для отображения величины силы тока в 3-х фазной сети переменного тока.  
Применяется для визуального контроля тока в распределительных щитах, технологическом оборудовании и т.п.

### Принцип работы

Указатель измеряет действующие значения силы тока. Измеренные значения отображаются на цифровом индикаторе указателя. В указателе можно установить предельно допустимые значения силы тока, по достижении которых индикатор мигает с частотой 1 Гц. Питание указателя осуществляется от сети переменного или постоянного тока.

### Технические характеристики

Напряжение питания, В	20...450 AC/30-400 DC
Диапазон рабочих частот, Гц	47-53
Максимальный ток измерительных цепей, А	≤20
Диапазон отображаемых токов, А	0,1-20
Дискретность отображения токов, А	0,1
Погрешность измерения, %	<3
Потребляемая мощность, Вт	4
Диапазон рабочих температур, °С	-25...+50
Степень защиты	IP20
Степень загрязнения среды	2
Категория перенапряжения	III
Габариты (ШхВхГ), мм	52x90x65
Подключение (винтовые зажимы)	2,5 мм <sup>2</sup>
Момент затяжки винтового соединения, Нм	0,5
Тип корпуса	3S
Масса, г	140
Монтаж	на DIN-рейке 35 мм
Код ЕТИМ	ЕС002306
Артикул	EA04.008.006

### Функциональные возможности

- отображение действующих значений тока на цифровом индикаторе;
- установка максимального и минимального значения тока, сигнализация о достижении установленного значения;
- сохранение в памяти минимального и максимального значения, считывание значений на цифровом индикаторе;
- сохранение работоспособности в диапазоне питающих напряжений от 20 до 450 В.

### ВНИМАНИЕ!

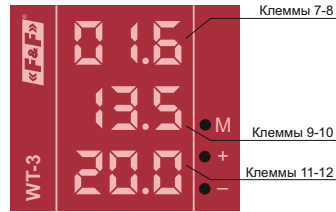
Перед подключением изделия к электрической сети (в случае его хранения или транспортировки при низких температурах), для исключения повреждений вызванных конденсацией влаги, необходимо выдержать изделие в теплом помещении не менее 2 ч.

### Комплект поставки

Указатель тока WT-3..... 1 шт.  
Руководство по эксплуатации..... 1 шт.  
Упаковка..... 1 шт.

## ТУ РБ 590618749.008-2005

### Панель управления и индикация



### Описание функций кнопок

#### М (меню):

- вход в меню установки параметров (удерживать более 5 с);
- перемещение по меню установки параметров;
- в основном режиме «индикация токов» однократное нажатие показывает зарегистрированные минимальные и максимальные значения силы тока;
- сброс памяти минимальных и максимальных значений силы тока (в режиме просмотра мин./макс. значений, выбрать параметр rSt и удерживать кнопку «M» более 5 с).

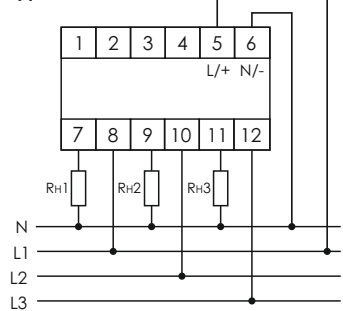
#### + (плюс) / - (минус):

- изменения значения выбранного параметра;
- перемещение по меню в режиме просмотра минимальных и максимальных значений силы тока.

### Подключение

1. Отключить напряжение питания.
2. Указатель тока установить в распределительном щите на DIN-рейке 35 мм.
3. Подключить согласно ниже приведенной схемы подключения.
4. Включить напряжение питания, проверить индикацию силы тока.

### Схема подключения

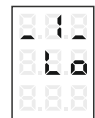


Rn1, Rn2, Rn3 – нагрузки на соответствующих фазах.

### Просмотр зарегистрированных мин./макс. значений силы тока. Сброс памяти

В режиме индикации тока однократное нажатие кнопки «M» запустит режим просмотра зарегистрированных значений. Кнопками «+/-» выбрать интересующий параметр, значения параметра отобразятся автоматически через 3 с с момента последнего нажатия кнопки «+/-».

### Доступные параметры для просмотра и сброса:

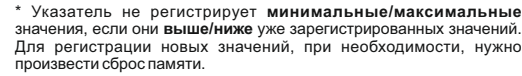


- минимальные значения тока (с момента последнего сброса)\*;

### Доступные параметры для просмотра и сброса:



- максимальные значения тока (с момента последнего сброса)\*;



- сброс памяти зарегистрированных минимальных и максимальных значений тока. Нажать и удерживать более 5 с кнопку «M», выход в режим индикации тока.

### ВНИМАНИЕ!

Выход из режима просмотра зарегистрированных значений происходит автоматически через 10 секунд с момента последнего нажатия кнопок.

### Установка параметров сигнализации

Нажать и удерживать кнопку «M» более 5 с – устройство перейдет в меню установки параметров, произвести установку параметров. Переход между параметрами осуществляется однократным нажатием кнопки «M». Параметры отображаются поочередно с их текущими значениями. Изменение значения выбранного параметра осуществляется кнопками «+/-».



- нижний порог сигнализации о достижении установленного значения тока;

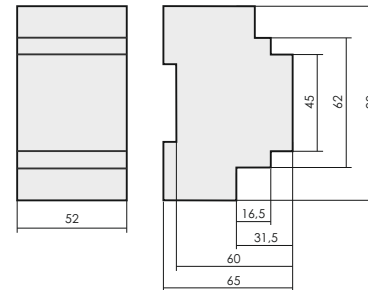


- верхний порог сигнализации о достижении установленного значения тока.

### ВНИМАНИЕ!

Изменение параметров вступает в силу после выхода из меню установки параметров в рабочий режим. Выход из меню установки параметров происходит автоматически через 10 секунд с момента последнего нажатия кнопок.

### Размеры корпуса



### Обслуживание

При техническом обслуживании изделия необходимо соблюдать «Правила техники безопасности и технической эксплуатации электроустановок потребителей». При обнаружении видимых внешних повреждений корпуса изделия дальнейшая его эксплуатация запрещена. Гарантийное обслуживание выполняется производителем изделия. Послегарантийное обслуживание изделия выполняется производителем по действующим тарифам. Перед отправкой на ремонт, изделие должно быть упаковано в заводскую или другую упаковку, исключающую механические повреждения.

### Условия эксплуатации

Климатическое исполнение УХЛ4, диапазон рабочих температур от -25...+50 °С, относительная влажность воздуха до 80 % при 25 °С. Рабочее положение в пространстве – произвольное. Высота над уровнем моря до 2000 м. Окружающая среда – взрывобезопасная, не содержащая пыли в количестве, нарушающем работу реле, а также агрессивных газов и паров в концентрациях, разрушающих металлы и изоляцию. По устойчивости к перенапряжениям и электромагнитным помехам устройство соответствует ГОСТ IEC 60730-1.

### Требование безопасности

Эксплуатация изделия должна осуществляться в соответствии с требованиями, изложенными в руководстве по эксплуатации. Перед установкой необходимо убедиться в отсутствии внешних повреждений устройства. Изделие, имеющее внешние механические повреждения, эксплуатировать запрещено. Не устанавливайте изделие без защиты в местах где возможно попадания воды или солнечных лучей. Изделие должно устанавливаться и обслуживаться квалифицированным персоналом. При подключении изделия необходимо следовать схеме подключения.

### Гарантийные обязательства

Гарантийный срок эксплуатации изделия – 36 месяцев с даты продажи. Срок службы – 10 лет. При отсутствии даты продажи гарантийный срок исчисляется с даты изготовления. ООО «Евроавтоматика Фиф» гарантирует ремонт или замену вышедшего из строя изделия при соблюдении правил эксплуатации и отсутствии механических повреждений. В гарантийный ремонт не принимаются: - изделия, предъявленные без паспорта предприятия; - изделия, бывшие в негарантийном ремонте; - изделия, имеющие повреждения механического характера; - изделия, имеющие повреждения голографической наклейки. Предприятие изготовитель оставляет за собой право вносить конструктивные изменения, без уведомления потребителя, с целью улучшения качества и не влияющие на технические характеристики и работу изделия.

### Условия реализации и утилизации

Изделия реализуются через дилерскую сеть предприятия. Утилизировать как электронную технику.

### Условия транспортировки и хранения

Транспортировка изделия может осуществляться любым видом закрытого транспорта, обеспечивающим сохранение упакованных изделий от механических воздействий и воздействий атмосферных осадков. Хранение изделия должно осуществляться в упаковке производителя в закрытых помещениях с естественной вентиляцией при температуре окружающего воздуха от минус 50° до плюс 50° С и относительной влажности не более 80 % при температуре +25° С.

**Не выбрасывать данное устройство вместе с другими отходами!**  
В соответствии с законом об использованном оборудовании, бытовой электротехнический мусор можно передать бесплатно и в любом количестве в специальный пункт приема. Электронный мусор, выброшенный на свалку или оставленный на лоне природы, создает угрозу для окружающей среды и здоровья человека.

### Свидетельство о приеме

Указатель тока WT-3 изготовлен и принят в соответствии с требованиями ТУ РБ 590618749.008-2005, действующей технической документации и признан годным для эксплуатации.

Дата выпуска	Дата продажи

**Драгоценные металлы отсутствуют!**