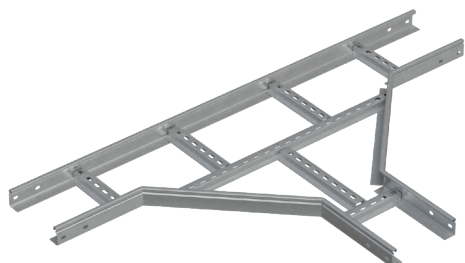


T-ОТВОД ЛЕСТНИЧНЫЙ LTD50 N

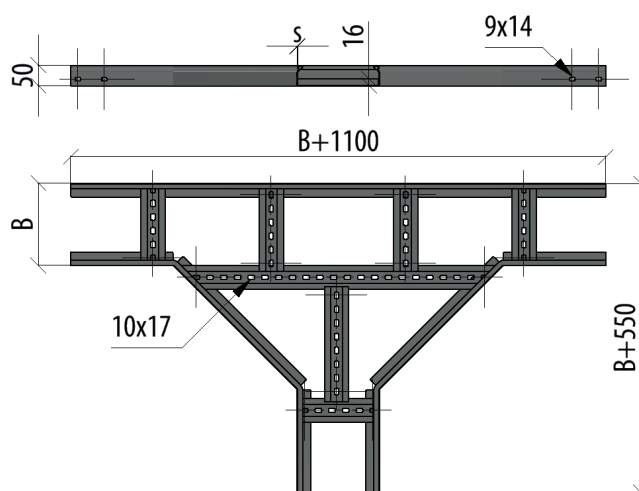
ИСПОЛЬЗУЕТСЯ ДЛЯ ОТВОДА ОТ КАБЕЛЬНОЙ ТРАССЫ
ПОД УГЛОМ 90°.



ТИП СОЕДИНЕНИЯ: Сборка секций между собой только с помощью соединительных пластин LSP1-N (стр. 66). При монтаже следует использовать болт BTG8-16 и гайку с насечкой по 8 шт на каждое соединение.

ЕДИНИЦА ИЗМЕРЕНИЯ: Штука.

КРАТНОСТЬ: 1 шт.



Артикул	Наименование	B	S	T	SZ	HD	RAL	INOX304	INOX316L
LTD50-100-1.2 N	T-отвод лестничный 50x100x1,2 мм N	100	1,2	3,69	L038686	L039221	L039759	L040359	L040989
LTD50-150-1.2 N	T-отвод лестничный 50x150x1,2 мм N	150		3,97	L038687	L039222	L039760	L040360	L040990
LTD50-200-1.2 N	T-отвод лестничный 50x200x1,2 мм N	200		4,24	L038688	L039223	L039761	L040361	L040991
LTD50-300-1.2 N	T-отвод лестничный 50x300x1,2 мм N	300		4,78	L038689	L039224	L039762	L040362	L040992
LTD50-400-1.2 N	T-отвод лестничный 50x400x1,2 мм N	400		5,32	L038690	L039225	L039763	L040363	L040993
LTD50-500-1.2 N	T-отвод лестничный 50x500x1,2 мм N	500		5,86	L038691	L039226	L039764	L040364	L040994
LTD50-600-1.2 N	T-отвод лестничный 50x600x1,2 мм N	600		6,41	L038692	L039227	L039765	L040365	L040995
LTD50-700-1.2 N	T-отвод лестничный 50x700x1,2 мм N	700		6,95	L038693	L039228	L039766	L040366	L040996
LTD50-800-1.2 N	T-отвод лестничный 50x800x1,2 мм N	800	7,49	L038694	L039229	L039767	L040367	L040997	
LTD50-100-1.5 N	T-отвод лестничный 50x100x1,5 мм N	100	1,5	4,62	L033413	L039256	L039794	L040394	L041024
LTD50-150-1.5 N	T-отвод лестничный 50x150x1,5 мм N	150		4,96	L038721	L039257	L039795	L040395	L041025
LTD50-200-1.5 N	T-отвод лестничный 50x200x1,5 мм N	200		5,29	L012290	L03001	L033108	L040396	L041026
LTD50-300-1.5 N	T-отвод лестничный 50x300x1,5 мм N	300		5,97	L03007	L03015	L033109	L040397	L041027
LTD50-400-1.5 N	T-отвод лестничный 50x400x1,5 мм N	400		6,65	L013013	L012713	L033110	L040398	L041028
LTD50-500-1.5 N	T-отвод лестничный 50x500x1,5 мм N	500		7,33	L014375	L012709	L033111	L040399	L041029
LTD50-600-1.5 N	T-отвод лестничный 50x600x1,5 мм N	600		8,01	L03016	L03019	L033112	L040400	L041030
LTD50-700-1.5 N	T-отвод лестничный 50x700x1,5 мм N	700		8,69	L038722	L039258	L039796	L040401	L041031
LTD50-800-1.5 N	T-отвод лестничный 50x800x1,5 мм N	800	9,37	L038723	L039259	L039797	L040402	L041032	
LTD50-100-2.0 N	T-отвод лестничный 50x100x2,0 мм N	100	2	5,77	L038746	L039284	L039824	L040429	L041059
LTD50-150-2.0 N	T-отвод лестничный 50x150x2,0 мм N	150		6,13	L038747	L039285	L039825	L040430	L041060
LTD50-200-2.0 N	T-отвод лестничный 50x200x2,0 мм N	200		6,49	L038748	L039286	L039826	L040431	L041061
LTD50-300-2.0 N	T-отвод лестничный 50x300x2,0 мм N	300		7,21	L038749	L039287	L039827	L040432	L041062
LTD50-400-2.0 N	T-отвод лестничный 50x400x2,0 мм N	400		7,92	L038750	L039288	L039828	L040433	L041063
LTD50-500-2.0 N	T-отвод лестничный 50x500x2,0 мм N	500		8,64	L038751	L039289	L039829	L040434	L041064
LTD50-600-2.0 N	T-отвод лестничный 50x600x2,0 мм N	600		9,36	L038752	L039290	L039830	L040435	L041065
LTD50-700-2.0 N	T-отвод лестничный 50x700x2,0 мм N	700		10,07	L038753	L039291	L039831	L040436	L041066
LTD50-800-2.0 N	T-отвод лестничный 50x800x2,0 мм N	800	10,79	L038754	L039292	L039832	L040437	L041067	

SZ – оцинковка по методу Сендзимира
HD – горячий цинк

RAL – покраска в цвет палитры RAL
INOX – нержавеющая сталь

H – высота
A – исходная ширина

B – ширина перехода
L – длина

S – толщина
T – вес за кг/м