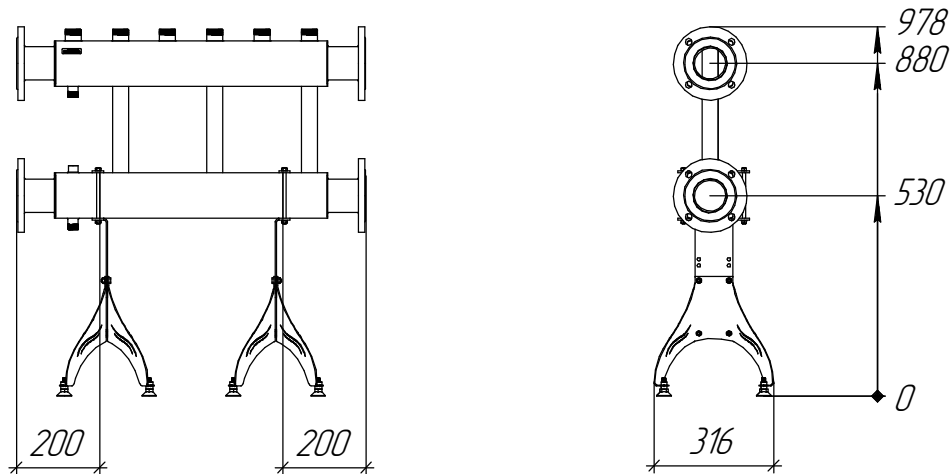


Монтажные размеры



Основные характеристики

Рабочее давление, бар 6
 Материал изготовления коллектора Нержавеющая сталь AISI 304
 Наружная поверхность Матовая полировка
 Упаковка Деревянный ящик GIDRUSS
 Монтажные элементы в к-те поставки Напольная подставка K.FL.24.S

Инд. № подл.	Взам. инв. №
Изм.	Подп. и дата

Изм.	Кол.уч.	Лист	№ док.	Подп.	Дата
					02.09.2024

МКСС-600-3х32.18.01

Лист