

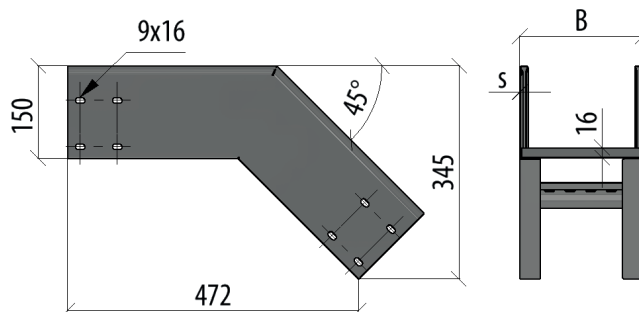
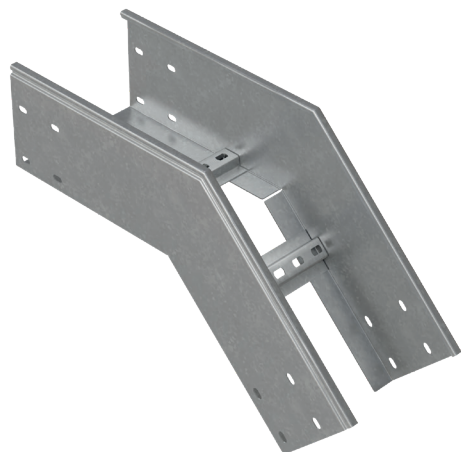
# УГОЛ ЛЕСТНИЧНЫЙ ВЕРТИКАЛЬНЫЙ ВНЕШНИЙ LVL45-150 N

ИСПОЛЬЗУЕТСЯ ДЛЯ НАПРАВЛЕНИЯ КАБЕЛЬНОЙ ТРАССЫ  
ВНИЗ ПОД УГОЛОМ 45°.

**ТИП СОЕДИНЕНИЯ:** Сборка секций между собой только с помощью соединительных пластин LSP4-N (стр. 67). При монтаже следует использовать болт BTG8-16 и гайку с насечкой по 16 шт на каждое соединение.

**ЕДИНИЦА ИЗМЕРЕНИЯ:** Штука.

**КРАТНОСТЬ:** 1 шт.



Артикул	Наименование	B	S	T	SZ	HD	RAL	INOX304	INOX316L
LVL45-150-150-1.2 N	Угол лестничный вертикальный внешний 45 гр. 150x150x1,2 мм N	150	1,2	2,54	L038623	L039158	L039696	L040281	L040911
LVL45-150-200-1.2 N	Угол лестничный вертикальный внешний 45 гр. 150x200x1,2 мм N	200		2,61	L038624	L039159	L039697	L040282	L040912
LVL45-150-300-1.2 N	Угол лестничный вертикальный внешний 45 гр. 150x300x1,2 мм N	300		2,76	L038625	L039160	L039698	L040283	L040913
LVL45-150-400-1.2 N	Угол лестничный вертикальный внешний 45 гр. 150x400x1,2 мм N	400		2,91	L038626	L039161	L039699	L040284	L040914
LVL45-150-500-1.2 N	Угол лестничный вертикальный внешний 45 гр. 150x500x1,2 мм N	500		3,06	L038627	L039162	L039700	L040285	L040915
LVL45-150-600-1.2 N	Угол лестничный вертикальный внешний 45 гр. 150x600x1,2 мм N	600		3,21	L038628	L039163	L039701	L040286	L040916
LVL45-150-700-1.2 N	Угол лестничный вертикальный внешний 45 гр. 150x700x1,2 мм N	700		3,36	L038629	L039164	L039702	L040287	L040917
LVL45-150-800-1.2 N	Угол лестничный вертикальный внешний 45 гр. 150x800x1,2 мм N	800		3,51	L038630	L039165	L039703	L040288	L040918
LVL45-150-150-1.5 N	Угол лестничный вертикальный внешний 45 гр. 150x150x1,5 мм N	150	1,5	3,17	L038653	L039188	L039726	L040316	L040946
LVL45-150-200-1.5 N	Угол лестничный вертикальный внешний 45 гр. 150x200x1,5 мм N	200		3,27	L038654	L039189	L039727	L040317	L040947
LVL45-150-300-1.5 N	Угол лестничный вертикальный внешний 45 гр. 150x300x1,5 мм N	300		3,45	L038655	L039190	L039728	L040318	L040948
LVL45-150-400-1.5 N	Угол лестничный вертикальный внешний 45 гр. 150x400x1,5 мм N	400		3,64	L038656	L039191	L039729	L040319	L040949
LVL45-150-500-1.5 N	Угол лестничный вертикальный внешний 45 гр. 150x500x1,5 мм N	500		3,83	L038657	L039192	L039730	L040320	L040950
LVL45-150-600-1.5 N	Угол лестничный вертикальный внешний 45 гр. 150x600x1,5 мм N	600		4,02	L038658	L039193	L039731	L040321	L040951
LVL45-150-700-1.5 N	Угол лестничный вертикальный внешний 45 гр. 150x700x1,5 мм N	700		4,20	L038659	L039194	L039732	L040322	L040952
LVL45-150-800-1.5 N	Угол лестничный вертикальный внешний 45 гр. 150x800x1,5 мм N	800		4,39	L038660	L039195	L039733	L040323	L040953
LVL45-150-150-2.0 N	Угол лестничный вертикальный внешний 45 гр. 150x150x2,0 мм N	150	2	4,14	L038683	L039218	L039756	L040351	L040981
LVL45-150-200-2.0 N	Угол лестничный вертикальный внешний 45 гр. 150x200x2,0 мм N	200		4,23	L020373	L020439	L033268	L040352	L040982
LVL45-150-300-2.0 N	Угол лестничный вертикальный внешний 45 гр. 150x300x2,0 мм N	300		4,42	L020374	L020440	L033269	L040353	L040983
LVL45-150-400-2.0 N	Угол лестничный вертикальный внешний 45 гр. 150x400x2,0 мм N	400		4,61	L014386	L020441	L033270	L040354	L040984
LVL45-150-500-2.0 N	Угол лестничный вертикальный внешний 45 гр. 150x500x2,0 мм N	500		4,79	L020375	L020442	L033271	L040355	L040985
LVL45-150-600-2.0 N	Угол лестничный вертикальный внешний 45 гр. 150x600x2,0 мм N	600		4,98	L014385	L020443	L033272	L040356	L040986
LVL45-150-700-2.0 N	Угол лестничный вертикальный внешний 45 гр. 150x700x2,0 мм N	700		5,17	L038684	L039219	L039757	L040357	L040987
LVL45-150-800-2.0 N	Угол лестничный вертикальный внешний 45 гр. 150x800x2,0 мм N	800		5,36	L038685	L039220	L039758	L040358	L040988

**SZ** – оцинковка по методу Сендзимира  
**HD** – горячий цинк

**RAL** – покраска в цвет палитры RAL  
**INOX** – нержавеющая сталь

**H** – высота  
**A** – исходная ширина

**B** – ширина перехода  
**L** – длина

**S** – толщина  
**T** – вес за кг/м