

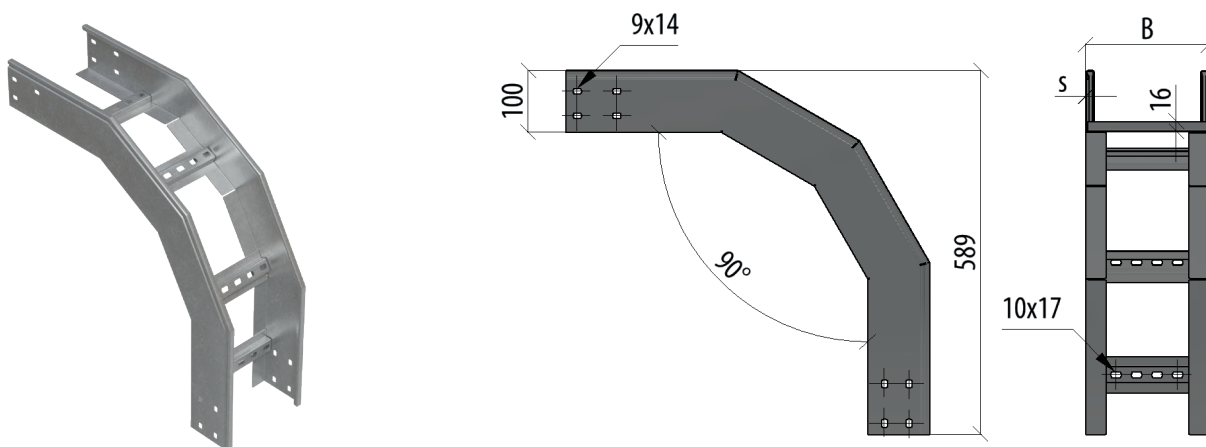
УГОЛ ЛЕСТНИЧНЫЙ ВЕРТИКАЛЬНЫЙ ВНЕШНИЙ LVL90-100 N

ИСПОЛЬЗУЕТСЯ ДЛЯ НАПРАВЛЕНИЯ КАБЕЛЬНОЙ ТРАССЫ
ВНИЗ ПОД УГЛОМ 90°.

ТИП СОЕДИНЕНИЯ: Сборка секций между собой только с помощью соединительных пластин LSP3-N (стр 67). При монтаже следует использовать болт BTG8-16 и гайку с насечкой по 16 шт на каждое соединение.

ЕДИНИЦА ИЗМЕРЕНИЯ: Штука.

КРАТНОСТЬ: 1 шт.



Артикул	Наименование	B	S	T	SZ	HD	RAL	INOX304	INOX316L
LVL90-100-100-1.2 N	Угол лестничный вертикальный внешний 90 гр. 100x100x1,2 мм N	100	1,2	2,90	L038526	L039059	L039597	L040167	L040797
LVL90-100-150-1.2 N	Угол лестничный вертикальный внешний 90 гр. 100x150x1,2 мм N	150		3,05	L038527	L039060	L039598	L040168	L040798
LVL90-100-200-1.2 N	Угол лестничный вертикальный внешний 90 гр. 100x200x1,2 мм N	200		3,20	L038528	L039061	L039599	L040169	L040799
LVL90-100-300-1.2 N	Угол лестничный вертикальный внешний 90 гр. 100x300x1,2 мм N	300		3,50	L038529	L039062	L039600	L040170	L040800
LVL90-100-400-1.2 N	Угол лестничный вертикальный внешний 90 гр. 100x400x1,2 мм N	400		3,80	L038530	L039063	L039601	L040171	L040801
LVL90-100-500-1.2 N	Угол лестничный вертикальный внешний 90 гр. 100x500x1,2 мм N	500		4,11	L038531	L039064	L039602	L040172	L040802
LVL90-100-600-1.2 N	Угол лестничный вертикальный внешний 90 гр. 100x600x1,2 мм N	600		4,40	L038532	L039065	L039603	L040173	L040803
LVL90-100-700-1.2 N	Угол лестничный вертикальный внешний 90 гр. 100x700x1,2 мм N	700		4,71	L038533	L039066	L039604	L040174	L040804
LVL90-100-800-1.2 N	Угол лестничный вертикальный внешний 90 гр. 100x800x1,2 мм N	800		5,01	L038534	L039067	L039605	L040175	L040805
LVL90-100-100-1.5 N	Угол лестничный вертикальный внешний 90 гр. 100x100x1,5 мм N	100		1,5	3,63	L038555	L039089	L039627	L040202
LVL90-100-150-1.5 N	Угол лестничный вертикальный внешний 90 гр. 100x150x1,5 мм N	150	3,82		L038556	L039090	L039628	L040203	L040833
LVL90-100-200-1.5 N	Угол лестничный вертикальный внешний 90 гр. 100x200x1,5 мм N	200	4,01		L021293	L039091	L039629	L040204	L040834
LVL90-100-300-1.5 N	Угол лестничный вертикальный внешний 90 гр. 100x300x1,5 мм N	300	4,38		L038557	L039092	L039630	L040205	L040835
LVL90-100-400-1.5 N	Угол лестничный вертикальный внешний 90 гр. 100x400x1,5 мм N	400	4,76		L038558	L039093	L039631	L040206	L040836
LVL90-100-500-1.5 N	Угол лестничный вертикальный внешний 90 гр. 100x500x1,5 мм N	500	5,13		L038559	L039094	L039632	L040207	L040837
LVL90-100-600-1.5 N	Угол лестничный вертикальный внешний 90 гр. 100x600x1,5 мм N	600	5,51		L038560	L039095	L039633	L040208	L040838
LVL90-100-700-1.5 N	Угол лестничный вертикальный внешний 90 гр. 100x700x1,5 мм N	700	5,88		L038561	L039096	L039634	L040209	L040839
LVL90-100-800-1.5 N	Угол лестничный вертикальный внешний 90 гр. 100x800x1,5 мм N	800	6,26		L038562	L039097	L039635	L040210	L040840
LVL90-100-100-2.0 N	Угол лестничный вертикальный внешний 90 гр. 100x100x2,0 мм N	100	2		4,72	L038589	L039124	L039662	L040237
LVL90-100-150-2.0 N	Угол лестничный вертикальный внешний 90 гр. 100x150x2,0 мм N	150		4,91	L038590	L039125	L039663	L040238	L040868
LVL90-100-200-2.0 N	Угол лестничный вертикальный внешний 90 гр. 100x200x2,0 мм N	200		5,09	L011669	L011039	L033186	L040239	L040869
LVL90-100-300-2.0 N	Угол лестничный вертикальный внешний 90 гр. 100x300x2,0 мм N	300		5,47	L010710	L014171	L033187	L040240	L040870
LVL90-100-400-2.0 N	Угол лестничный вертикальный внешний 90 гр. 100x400x2,0 мм N	400		5,85	L012384	L012024	L033188	L040241	L040871
LVL90-100-500-2.0 N	Угол лестничный вертикальный внешний 90 гр. 100x500x2,0 мм N	500		6,22	L020376	L013745	L033189	L040242	L040872
LVL90-100-600-2.0 N	Угол лестничный вертикальный внешний 90 гр. 100x600x2,0 мм N	600		6,59	L012888	L011054	L033190	L040243	L040873
LVL90-100-700-2.0 N	Угол лестничный вертикальный внешний 90 гр. 100x700x2,0 мм N	700		6,97	L038591	L039126	L039664	L040244	L040874
LVL90-100-800-2.0 N	Угол лестничный вертикальный внешний 90 гр. 100x800x2,0 мм N	800		7,35	L038592	L039127	L039665	L040245	L040875

SZ – оцинковка по методу Сендзимира
HD – горячий цинк

RAL – покраска в цвет палитры RAL
INOX – нержавеющая сталь

H – высота
A – исходная ширина

B – ширина перехода
L – длина

S – толщина
T – вес за кг/м