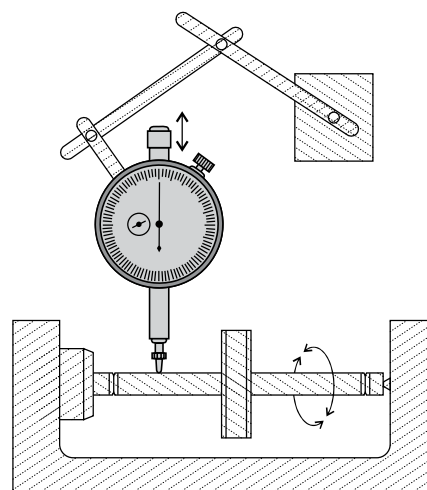


Код	Бренд	Наименование	Диапазон измерений, мм	Цена деления, мм
70407	Калиброн	Индикатор ИРБ-0,8	0-0,8	0,01
45739	ЧИЗ	Индикатор ИРБ-0,8	0-0,8	0,01
135594	SHAN	Индикатор ИРБЦ-0,8	0-0,8	0,01
96788	Калиброн	Индикатор ИРТ-0,8	0-0,8	0,01
43462	Micron	Индикатор ИРТ-0,8	0-0,8	0,01
45740	ЧИЗ	Индикатор ИРТ-0,8	0-0,8	0,01

ИНДИКАТОР МНОГООБОРОТНЫЙ (МИГ)

Индикатор предназначен для высокоточных абсолютных и относительных измерений линейных размеров и может применяться как в измерительной стойке, так и в различного рода контрольных и измерительных приборах и приспособлениях. Индикатор данного типа является самым точным из группы многооборотных приборов благодаря использованию двухрычажного механизма, имеющего малую теоретическую ошибку. Оси механизма установлены в корундовых подшипниках. Кинематическое замыкание механизма обеспечивается моментной пружинкой-волоском.



Код	Бренд	Наименование	Диапазон измерений, мм	Цена деления, мм
136293	SHAN	Индикатор рычажный многооборотный 1МИГ 0-1	0-1	0,001
124654	Micron	Индикатор рычажный многооборотный 1МИГ 0-1	0-1	0,001



*Производитель имеет право без предварительного уведомления вносить изменения в изделие (комплектация, конструкция, цветовое решение), которые не ухудшают технические характеристики, а являются результатом работ по усовершенствованию конструкции или технологии производства.

