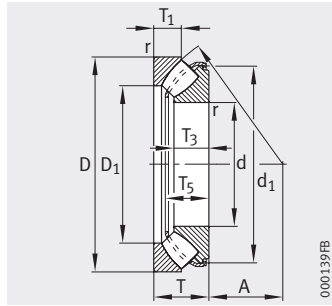
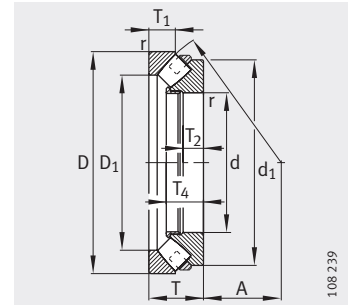


Роликоподшипники упорно-радиальные сферические



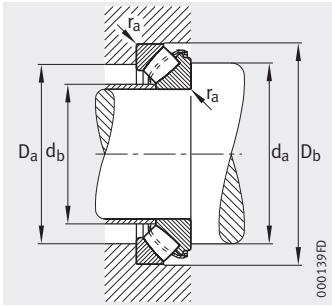
293...-E1, 294...-E1



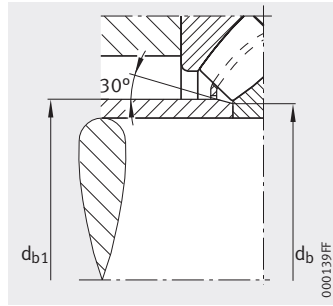
292...-E-MB

Таблица размеров · Размеры в мм

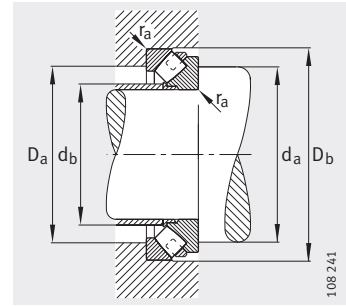
Условное обозначение	X-life	Масса ≈ кг	Размеры											
			d	D	T	D ₁	d ₁	r мин.	T ₁	T ₂	T ₃	T ₄	T ₅ ≈	A
29412-E1	XL	2,5	60	130	42	85,5	116,5	1,5	21	–	27	–	37,5	38
29413-E1	XL	3,1	65	140	45	91,5	125,2	2	22	–	29,5	–	40,5	42
29414-E1	XL	3,8	70	150	48	99	133,8	2	23,8	–	31	–	42,5	44,8
29415-E1	XL	4,6	75	160	51	105,5	142,3	2	24,5	–	33,5	–	46	47
29416-E1	XL	5,5	80	170	54	112,5	150,9	2,1	26,5	–	35	–	48,5	50
29317-E1	XL	2,7	85	150	39	109,5	138,5	1,5	20	–	24,5	–	34,5	50
29417-E1	XL	6,5	85	180	58	121	159,3	2,1	28	–	37	–	51	54
29318-E1	XL	2,8	90	155	39	115	142,3	1,5	19,5	–	24,5	–	34,5	52
29418-E1	XL	7,5	90	190	60	127,5	167,7	2,1	28,5	–	39	–	54	56
29320-E1	XL	3,6	100	170	42	127,5	156	1,5	20,5	–	26,2	–	37,5	58
29420-E1	XL	10,1	100	210	67	141,5	184,5	3	32	–	43	–	59,5	62
29322-E1	XL	5,2	110	190	48	140	175,6	2	24,8	–	30,3	–	42	64
29422-E1	XL	12,8	110	230	73	155,5	201,9	3	34,7	–	47	–	64,5	69
29324-E1	XL	7,2	120	210	54	154	192,6	2,1	27	–	34	–	48	70
29424-E1	XL	15,9	120	250	78	171	218,4	4	36,5	–	50,5	–	70	74
29326-E1	XL	8,8	130	225	58	165,5	207,9	2,1	30,1	–	36,7	–	50,5	76
29426-E1	XL	21	130	270	85	184,5	240	4	40,9	–	54	–	75	81
29328-E1	XL	10,3	140	240	60	177	220,6	2,1	30	–	38,5	–	53,5	82
29428-E1	XL	22,1	140	280	85	194,5	251,1	4	41	–	54	–	74,5	86
29330-E1	XL	10,5	150	250	60	190	228,4	2,1	28	–	38	–	54,5	87
29430-E1	XL	27,2	150	300	90	207,5	267,4	4	43,4	–	58	–	80,5	92
29332-E1	XL	14	160	270	67	203	248	3	33	–	42	–	59,5	92
29432-E1	XL	32,1	160	320	95	223,5	283,5	5	45,5	–	60,5	–	84,5	99
29334-E1	XL	14,2	170	280	67	215	255,7	3	30,5	–	42,2	–	60,5	96
29434-E1	XL	39,6	170	340	103	236	305	5	50	–	65,5	–	89,5	104
29336-E1	XL	18,4	180	300	73	227	274,5	3	35,5	–	46	–	64,5	103
29436-E1	XL	47,6	180	360	109	250	315,5	5	53	–	69,5	–	96	110
29338-E1	XL	22,3	190	320	78	243,5	290,1	4	36	–	49	–	70	110
29438-E	–	54,9	190	380	115	268	340	5	55	41	73	–	94	117
29240-E-MB	–	8,15	200	280	48	236	265	2	24	17	29	45	–	108
29340-E1	XL	27,3	200	340	85	257	308,8	4	40	–	53,5	–	75,5	116
29440-E	–	64,7	200	400	122	282	360	5	59	44	77	–	99	122



Присоединительные размеры
293...-E1, 294...-E1



Присоединительные размеры
293...-E1, 294...-E1

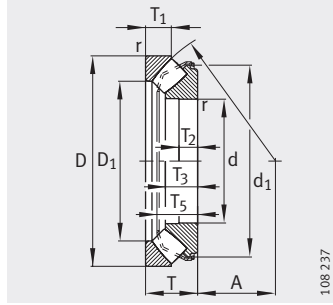


Присоединительные размеры
292...-E-MB

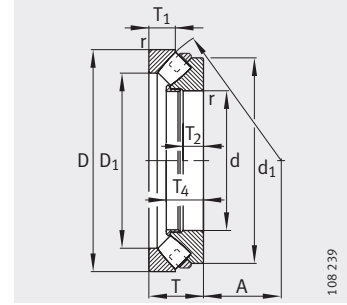


Присоединительные размеры						Грузоподъемность		Нагрузка предела усталости C_{ua} Н	Предельная частота вращения n_G мин ⁻¹	Базовая тепловая частота вращения n_B мин ⁻¹
d_a мин.	D_a макс.	D_b мин.	d_b макс.	d_{b1} макс.	r_a макс.	дин. C_a Н	стат. C_{0a} Н			
95	107	133	67	-	1,5	420 000	970 000	116 000	6 000	2 750
100	115	143	72	-	2	495 000	1 160 000	137 000	5 300	2 550
110	124	153	78,5	-	2	550 000	1 290 000	151 000	5 000	2 420
115	132	163	82,5	-	2	650 000	1 540 000	176 000	4 800	2 230
125	141	173	88	-	2	720 000	1 720 000	196 000	4 500	2 120
120	129	153	92	-	1,5	420 000	1 110 000	146 000	4 800	2 270
130	150	183	94	-	2	800 000	1 910 000	220 000	4 000	2 010
125	135	158	97	-	1,5	420 000	1 130 000	152 000	4 800	2 160
135	158	193	99,5	-	2	880 000	2 130 000	241 000	4 000	1 910
135	148	173	107	-	1,5	495 000	1 340 000	181 000	4 300	1 970
150	175	214	110,5	-	2,5	1 060 000	2 600 000	285 000	3 400	1 740
150	165	193	120	-	2	620 000	1 760 000	217 000	3 600	1 850
165	192	234	121	129	2,5	1 260 000	3 150 000	345 000	3 000	1 600
165	182	213	129	-	2	800 000	2 210 000	270 000	3 400	1 710
180	210	254	132	142	3	1 460 000	3 700 000	390 000	2 800	1 470
180	195	228	139	143	2	900 000	2 600 000	300 000	3 000	1 590
195	227	275	143	153	3	1 700 000	4 350 000	450 000	2 600	1 360
190	208	244	149	154	2	1 010 000	2 900 000	340 000	2 800	1 500
205	237	285	154	162	3	1 710 000	4 500 000	495 000	2 600	1 300
195	220	254	159	163	2	1 020 000	2 900 000	360 000	2 600	1 410
220	253	306	164	175	3	2 000 000	5 300 000	560 000	2 200	1 190
215	236	274	170	176	2,5	1 220 000	3 550 000	420 000	2 600	1 330
235	271	326	176	189	4	2 240 000	6 000 000	630 000	2 200	1 090
220	247	284	180	188	2,5	1 220 000	3 500 000	435 000	2 400	1 260
250	288	346	186	199	4	2 550 000	6 900 000	700 000	2 000	1 030
235	263	304	190	195	2,5	1 460 000	4 300 000	495 000	2 200	1 170
265	305	366	197	210	4	2 850 000	7 700 000	770 000	1 800	940
250	281	325	201	211	3	1 680 000	4 850 000	580 000	2 200	1 090
275	322	386	214	-	4	2 320 000	7 500 000	470 000	1 200	970
235	258	284	211	-	2	655 000	2 650 000	152 000	2 000	1 260
265	298	348	213	224	3	1 900 000	5 600 000	640 000	2 000	1 030
290	338	406	225	-	4	2 550 000	8 500 000	510 000	1 100	920

Роликоподшипники упорно-радиальные сферические



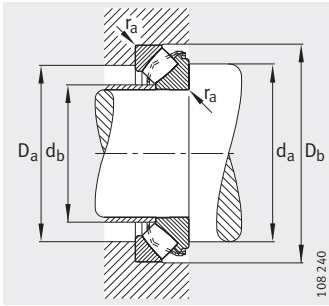
293...-E, 294...-E



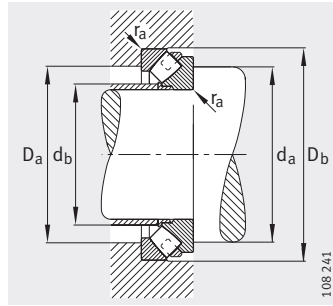
292...-E-MB, 293...-E-MB,
294...-E-MB

Таблица размеров (продолжение) · Размеры в мм

Условное обозначение	Масса ≈ кг	Размеры											
		d	D	T	D ₁	d ₁	r	T ₁	T ₂	T ₃	T ₄	T ₅	A
29244-E-MB	9,18	220	300	48	254	285	2	24	17	30	35	—	117
29344-E	29,9	220	360	85	279	330	4	41	31	53	—	71	125
29444-E	67,4	220	420	122	303	375	6	58	44	76,5	—	99	132
29248-E-MB	16,1	240	340	60	282	320	2,1	30	22	38	44	—	130
29348-E	32,5	240	380	85	299	350	4	41	31	53	—	71	135
29448-E	73,5	240	440	122	321	400	6	59	44	78	—	99	142
29252-E-MB	17	260	360	60	302	340	2,1	30	22	38	44	—	139
29352-E	45,2	260	420	95	327	385	5	45	34	61	—	79	148
29452-E	93,6	260	480	132	353	435	6	64	48	83	—	107	154
29256-E-MB	19,2	280	380	60	322	360	2,1	30	22	38	44	—	150
29356-E	48,8	280	440	95	346	405	5	46	34	61	—	79	158
29456-E	121	280	520	145	380	470	6	68	52	92	—	118	166
29260-E-MB	28,6	300	420	73	353	395	3	38	26	44	51	—	162
29360-E	66,4	300	480	109	378	440	5	50	39	69	—	90	168
29460-E	129	300	540	145	398	490	6	70	52	93	—	118	175
29264-E-MB	30,3	320	440	73	372	415	3	38	26	44,5	51	—	172
29364-E	71	320	500	109	396	465	5	53	39	68	—	90	180
29464-E	158	320	580	155	432	525	7,5	75	56	97	—	126	191
29268-E-MB	32	340	460	73	391	435	3	37	26	45	52	—	183
29368-E-MB	98,9	340	540	122	426	500	5	59	44	75	—	—	192
29468-E	200	340	620	170	458	560	7,5	82	61	106	—	138	201
29272-E-MB	46,5	360	500	85	423	475	4	44	31	51	59	—	194
29372-E-MB	103	360	560	122	446	520	5	59	44	75	86	—	202
29472-E-MB	219	360	640	170	475	580	7,5	82	61	108	121	—	210
29276-E-MB	48,4	380	520	85	440	490	4	42	31	53	81	—	202
29376-E-MB	132	380	600	132	474	555	6	63	48	83	94	—	216
29476-E-MB	248	380	670	175	500	610	7,5	85	63	111	124	—	230
29280-E-MB	51,2	400	540	85	460	510	4	42	31	53,5	62	—	212
29380-E-MB	137	400	620	132	493	575	6	64	48	83	94	—	225
29480-E-MB	294	400	710	185	530	645	7,5	89	67	117	131	—	236
29284-E-MB	73,4	420	580	95	489	550	5	46	34	60,5	70	—	225
29384-E-MB	157	420	650	140	520	600	6	68	50	85	97	—	235
29484-E-MB	305	420	730	185	550	665	7,5	89	67	117	132	—	244



Присоединительные размеры
293...-E, 294...-E

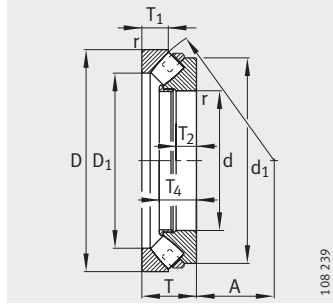


Присоединительные размеры
292...-E-MB, 293...-E-MB,
294...-E-MB

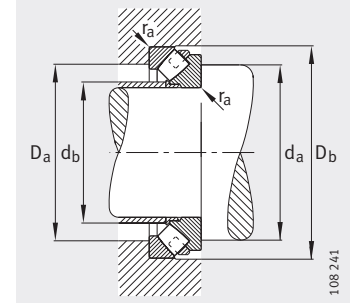


Присоединительные размеры					Грузоподъемность		Нагрузка предела усталости C_{ua} Н	Предельная частота вращения n_G мин ⁻¹	Базовая тепловая частота вращения n_B мин ⁻¹
d_a мин.	D_a макс.	D_b мин.	d_b макс.	r_a макс.	дин. C_a Н	стат. C_{0a} Н			
260	277	304	229	2	720 000	3 150 000	173 000	2 000	1 130
285	316	368	235	3	1 560 000	5 600 000	335 000	1 400	980
310	360	428	243	5	2 600 000	8 500 000	520 000	1 100	860
285	311	344	251	2,1	1 040 000	4 500 000	249 000	1 700	1 040
300	337	390	256	3	1 630 000	6 100 000	355 000	1 400	890
330	381	448	265	5	2 700 000	9 500 000	570 000	1 100	790
305	331	365	272	2,1	1 060 000	4 750 000	260 000	1 700	960
330	372	430	277	4	2 040 000	7 650 000	445 000	1 200	810
360	419	488	291	5	3 100 000	11 000 000	650 000	1 000	730
325	351	385	291	2,1	1 120 000	5 100 000	270 000	1 500	890
350	394	450	298	4	2 120 000	8 300 000	470 000	1 200	750
390	446	530	310	5	3 650 000	12 900 000	750 000	900	670
355	386	426	317	2,5	1 430 000	6 550 000	345 000	1 400	830
380	429	490	320	4	2 550 000	9 650 000	540 000	1 100	700
410	471	550	326	5	3 900 000	14 000 000	810 000	900	620
375	406	450	336	2,5	1 500 000	6 950 000	360 000	1 300	770
400	449	510	340	4	2 650 000	10 600 000	580 000	1 100	660
435	507	590	354	6	4 300 000	15 600 000	890 000	800	590
395	427	470	353	2,5	1 560 000	7 350 000	385 000	1 300	730
430	484	550	364	4	3 250 000	12 900 000	700 000	950	600
465	541	630	373	6	5 200 000	19 000 000	1 070 000	750	530
420	461	510	380	3	1 900 000	8 800 000	455 000	1 200	700
450	504	572	384	4	3 350 000	13 400 000	720 000	900	570
485	560	650	391	6	5 400 000	20 400 000	1 130 000	750	495
440	480	530	395	3	2 080 000	9 650 000	495 000	1 100	650
480	538	612	404	5	3 900 000	16 000 000	860 000	850	530
510	587	682	415	6	5 850 000	22 400 000	1 220 000	700	465
460	500	550	415	3	2 120 000	10 200 000	510 000	1 100	610
500	557	634	424	5	4 000 000	16 600 000	880 000	850	510
540	622	722	441	6	6 400 000	25 000 000	1 330 000	670	440
490	534	590	437	4	2 650 000	12 500 000	620 000	1 000	580
525	585	664	447	5	4 300 000	18 000 000	940 000	800	475
560	643	742	455	6	6 700 000	26 000 000	1 390 000	630	420

Роликоподшипники упорно-радиальные сферические



292...-E-MB, 293...-E-MB,
294...-E-MB



Присоединительные размеры
292...-E-MB, 293...-E-MB,
294...-E-MB

Таблица размеров (продолжение) · Размеры в мм

Условное обозначение	Масса ≈ кг	Размеры										
		d	D	T	D ₁	d ₁	r мин.	T ₁	T ₂	T ₃	T ₄	A
29288-E-MB	74	440	600	95	506	570	5	49	34	61	70	235
29388-E-MB	176	440	680	145	548	630	6	70	52	87	100	245
29488-E-MB	393	440	780	206	585	710	9,5	100	74	128	144	260
29292-E-MB	76,3	460	620	95	528	590	5	46	34	61	70	245
29392-E-MB	203	460	710	150	567	660	6	72	54	94,5	108	257
29492-E-MB	407	460	800	206	605	730	9,5	100	74	128	144	272
29296-E-MB	90,9	480	650	103	556	620	5	55	37	62	71	259
29396-E-MB	208	480	730	150	587	675	6	72	54	94	107	270
29496-E-MB	511	480	850	224	630	770	9,5	108	81	142	159	280
292/500-E-MB	93,5	500	670	103	574	640	5	55	37	63	72	268
293/500-E-MB	216	500	750	150	610	700	6	74	54	92	105	280
294/500-E-MB	525	500	870	224	654	790	9,5	107	81	142	160	290
292/530-E-MB	110	530	710	109	612	675	5	57	39	64	74	288
293/530-E-MB	266	530	800	160	646	745	7,5	76	58	101,5	116	295
294/530-E-MB	621	530	920	236	690	840	9,5	114	85	150,5	169	309
292/560-E-MB	131	560	750	115	642	715	5	60	41	71	111	302
294/560-E-MB	733	560	980	250	729	890	12	120	90	163	182	328
292/600-E-MB	154	600	800	122	688	760	5	65	44	71,5	82	321
294/600-E-MB	839	600	1030	258	782	940	12	127	93	162	182	347
292/630-E-MB	195	630	850	132	724	805	6	67	48	82	94	338
294/630-E-MB	1030	630	1090	280	820	995	12	136	101	176,5	198	365
292/670-E-MB	228	670	900	140	773	855	6	74	50	81	93	364
294/710-E-MB	1420	710	1220	308	916	1115	15	150	111	198	221	415
292/750-E-MB	299	750	1000	150	861	955	6	81	54	88	100	406
293/750-E-MB	716	750	1120	224	909	1045	9,5	108	81	140	159	415
292/800-E-MB	341	800	1060	155	915	1010	7,5	81	56	96	110	426
293/800-E-MB	801	800	1180	230	961	1100	9,5	112	83	145,5	165	440
293/850-E-MB	933	850	1250	243	1021	1165	12	118	87	152	173	468



Присоединительные размеры					Грузоподъемность		Нагрузка предела усталости C_{ua} Н	Предельная частота вращения n_G мин ⁻¹	Базовая тепловая частота вращения n_B мин ⁻¹
d_a мин.	D_a макс.	D_b мин.	d_b макс.	r_a макс.	дин. C_a Н	стат. C_{0a} Н			
510	554	610	458	4	2 650 000	13 400 000	660 000	1 000	550
548	614	695	470	5	4 550 000	19 000 000	990 000	750	460
595	684	794	486	8	7 650 000	30 000 000	1 570 000	600	395
530	575	632	477	4	2 700 000	13 400 000	660 000	950	530
575	638	726	487	5	5 000 000	21 200 000	1 120 000	700	440
615	704	815	502	8	7 800 000	31 000 000	1 620 000	600	380
555	603	662	508	4	2 800 000	14 600 000	700 000	900	510
593	660	746	507	5	5 200 000	22 400 000	1 160 000	700	410
645	744	865	521	8	9 300 000	36 500 000	1 920 000	530	350
575	622	682	527	4	2 900 000	15 300 000	740 000	900	490
615	683	768	532	5	5 100 000	22 800 000	1 160 000	700	400
670	765	886	542	8	9 300 000	37 500 000	1 930 000	530	340
611	661	722	560	4	3 100 000	16 300 000	770 000	850	465
650	724	818	561	6	6 000 000	26 500 000	1 350 000	630	375
700	810	937	573	8	10 200 000	41 500 000	2 160 000	500	320
645	697	762	586	4	3 650 000	19 300 000	910 000	800	435
750	860	997	606	10	11 800 000	49 000 000	2 480 000	480	290
690	744	814	633	4	3 800 000	20 400 000	960 000	750	410
800	900	1 055	653	10	12 200 000	52 000 000	2 600 000	450	275
730	789	864	657	5	4 800 000	25 500 000	1 180 000	670	375
840	960	1 115	681	10	14 000 000	58 500 000	2 850 000	430	260
775	836	915	710	5	4 900 000	26 000 000	1 190 000	630	365
925	1 073	1 250	768	12	17 300 000	75 000 000	3 600 000	400	224
863	930	1 017	798	5	5 600 000	32 000 000	1 410 000	600	325
915	1 015	1 142	795	8	10 800 000	51 000 000	2 420 000	450	255
918	987	1 078	837	6	6 550 000	37 500 000	1 640 000	530	295
970	1 070	1 202	842	8	11 800 000	57 000 000	2 700 000	450	232
1 028	1 137	1 273	896	10	12 900 000	64 000 000	2 900 000	430	215