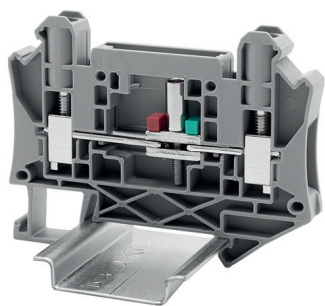


Клемма для измерительных трансформаторов



Назначение

• коммутация в измерительных цепях трансформаторов тока и напряжения в цепях.

Особенности

- система вставных перемычек;
- совместимость с перемычками винтовых и Push-in клемм;
- крепление на рейку типа OMEGA.

Характеристики

| | |
|--------------------------------------------------|----------------|
| Номинальное напряжение, В | 1000 |
| Номинальное импульсное напряжение U_{imp} , кВ | 8 |
| Класс горючести по UL-94 | V0 |
| Температура эксплуатации, °C | от -40 до +105 |
| Материал корпуса | полиамид |
| Материал токопроводящих элементов | луженая медь |

| Сечение номинальное, мм ² | | 6 | |
|--------------------------------------|----------------------------------|------------|------------------------|
| Цвет | серый | TUR-6-T-HV | TUR-6-T-HV-P-P |
| Габарит (В×Ш×Г), мм | | | 54,3×72,6×8,2 |
| Номинальный ток, А | | | 57 |
| Подключаемые провода | | | |
| Диапазон сечений, мм ² | одножильный | 0,5-10 | 0,5-10 |
| | гибкий | 0,25-6 | 0,25-6 |
| | гибкий с наконечником | 0,25-6 | 0,25-6 |
| | 2 проводника одинакового сечения | 0,5-2,5 | 0,5-2,5 |
| Длина снятия изоляции | | | 13 |
| Размер винта | | | M4 |
| Момент затяжки, Н·м | | | 1,2-1,6 |
| Размер отвертки | | | 1,0×4,0 |
| Аксессуары | | | |
| Торцевой изолятор | | | D-TUR-6-T-HV |
| Стопор | | | ZBT008 UK-E |
| Разделитель | | | PTA-TUR |
| Перемычки | 2 полюса | | SBF-2-8 |
| | 3 полюса | | SBF-3-8 |
| | 4 полюса | | SBF-4-8 |
| | 10 полюсов | | SBF-10-8 |
| Маркировка | | | NUTB1051N NUPUTUK-8 |
| Адаптер для тестового щупа | | | IRAP-4 |
| DIN-рейка | | | O2140R O2150R |
| | | | IF2,5-10BL IF6-14YW |