

КранМаш

Декларация о соответствии:
ЕАЭС № RU Д-RU.РА02.В.64783/23
От 24.03.2023 г.

ПАСПОРТ

ГОСТ 25573-82



г. Екатеринбург

ООО "КранМаш"

Россия, 620141, г. Екатеринбург, ул. Артинская, 6 «а», оф.2

тел (343) 331-99-91,

тел/факс 331-99-99

e-mail: info@kranmash-ekb.ru

<http://kranmash-ekb.ru/>



ООО «КранМаш» является поставщиком грузоподъемного, промышленного, строительного, насосного и электротехнического оборудования на территории УрФО.

В настоящее время мы имеем возможность предложить Вам следующие виды оборудования:

Строительное оборудование:

- Компрессоры, трансформаторы, тепловое оборудование;
- Смесители бетона и раствора;
- Леса строительные, вышки-туры, лестницы и стремянки;
- Трубогибы ручные и гидравлические, труборезы;
- Электро и пневмоинструмент;

Промышленное оборудование:

- Электродвигатели (общепромышленные, высоковольтные, крановые, взрывозащитные);
- Мотор-редукторы (планетарные редукторы, червячные редукторы);
- Вентиляторы (радиальные, осевые, крышные, пылевые);
- Насосное оборудование и трубопроводная арматура;
- Поставка подшипников (отечественных и импортных);
- Оборудования для слива/налива и учёта нефтепродуктов, счетчики и фильтры для нефтепродуктов, счетчики, фильтра, фитинги, вентили, задвижки, клапаны, краны, отводы, муфты и другую продукцию ведущих предприятий отрасли;
- Поставка расходных материалов, запчастей (электроды, сверла, напайки, резки, ключи, напильники);
- Поставляем продукцию (тракторные запчасти, валы, оси, ролики, полумуфты, муфты, редуктора, рейки зубчатые, стержни прошивные, гильзы кристаллизатора, центрователи, валки опорные, колеса зубчатые и много другое);

Кабельно-проводниковая продукция и электроэнергетическое оборудование:

- вакуумные выключатели, контакторы, реклоузеры, ограничители перенапряжения, провода и кабели бортовые, силовые, кабели контрольные, термоэлектродные, монтажные и т.п.
- Светодиодное освещение;

Грузоподъемное оборудование:

- Стропы: текстильные, круглопрядные, канатные, цепные(собственного производства);
- Полотенца мягкие (монтажные). Канаты, цепи;
- Устройства для закрепления грузов: ремни стяжные, вантовые крепления (цепные);
- Крюки крановые, чалочные, укорачивающие, весы крановые;
- Такелажная продукция: талрепы, скобы г/л от 0,5т. до 50т.; зажимы DIN 741, 1142, рым-болты, звенья, коуши, карабины и т.п.;
- Захваты и траверсы для строительной, нефтегазодобывающей, машиностроительной, металлургической, железнодорожной отраслей;
- Тали, лебедки, МТМ, домкраты, тельферы Россия и Болгария;



Ваши вопросы, заявки и предложения, просим направлять info@kranmash-ekb.ru:

Отдел грузоподъемного оборудования: +7(343) 331-99-91, 331-99-99;

Отдел промышленного оборудования: +7(343) 331-99-90 (92,95,96,98);

1) Наименование и обозначение: Звено ГОСТ 25573-82

2) Изготовлено по заказу: _____

3) Номер нормативного документа: ТУ 28.22.19-001-06909191-2018

4) Допускаемая нагрузка, кН: 4 _____;

5) Масса: 4 _____ кг. ;

6) Количество в партии: _____ шт.;

7) Год и месяц выпуска: _____

8) Результат испытания: Годен ;

9) Гарантийный срок для изделия при односменной работе составляет 12 месяцев со дня ввода в эксплуатацию;

10) Условия, при которых может эксплуатироваться изделие:

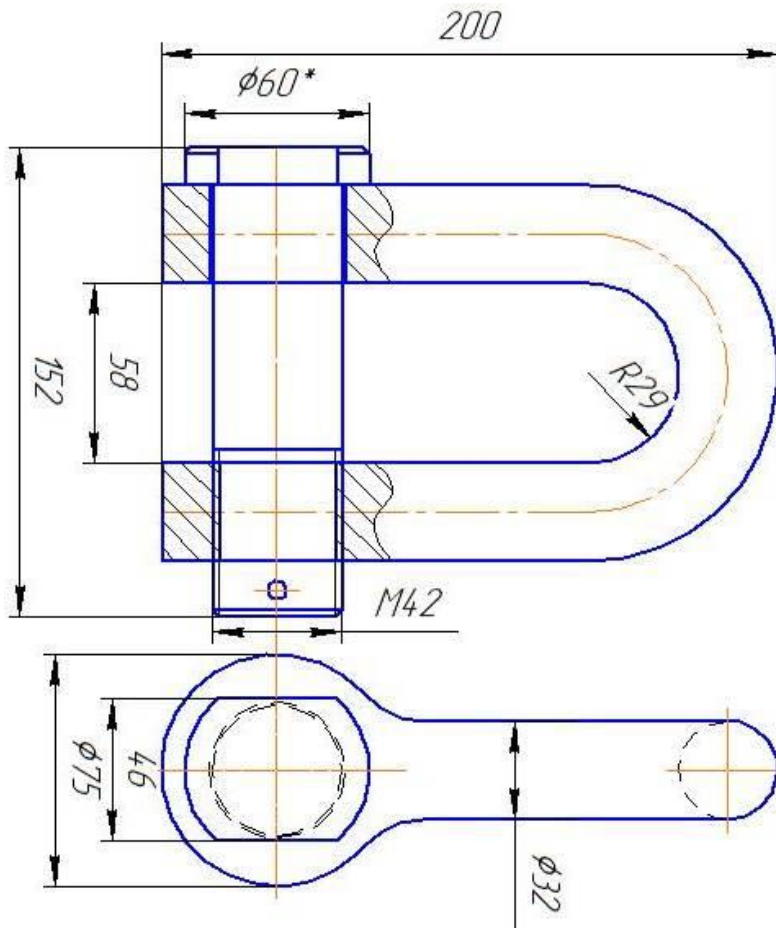
- наименьшая температура окружающего воздуха -40° С;

- наибольшая температура поднимаемого груза +100° С;

ОТК _____/А.А. Горбунов



ЕВРАЗИЙСКИЙ ЭКОНОМИЧЕСКИЙ СОЮЗ ДЕКЛАРАЦИЯ О СООТВЕТСТВИИ



Заявитель Общество с ограниченной ответственностью "КранМаш". Место нахождения и адрес места осуществления деятельности: 620141, РОССИЯ, Свердловская область, город Екатеринбург, улица Артинская, дом 6а, этаж 2, офис 2, Основной государственный регистрационный номер: 1176658020550, телефон: +7(343)331-99-99, адрес электронной почты: 3795427@mail.ru

в лице Директора Векшина Николая Олеговича

заявляет, что Приспособления для грузоподъемных операций, торговая марка ООО "КранМаш": Захваты для листового проката, модели: 1СЭС1, 1СК1, 1СК2, 1СК3, 1СК4, 1СК5, 1СК6, 1СК7, 1СК8, 1СК9, 1СК10, 1СК11, 2МВ1, 2МВ12; Захваты для профиля, модели: 2СК1, 2СК2, 2СК3, 2СК4, 2СК5, 2СК6, 2СК7, 2СК8, 2СК9, 2СК10, 2СК11; Захваты для труб, модели: 3СК1, 3СК3, 3ЗТ2, 3ЗТ4, 3ЗТ6, 3МВ8, ЛТТРН-6,0, ЛТТРН-8,0, ЛТТРН-12,5, ЛТТРН-15,0, ЛТТРН-20,0, ЛТТРН-25,0; Захваты для труб клещевые автоматические, модели: СКА; Троллейные подвески для труб, модель: СКТП; Захваты для бочек, модели: 4СПК1; 4СК1, 4СК2, 4СК3, 4СК4, 4СК5, 4СК6, CatHook-5 DL 360; Захваты для барабанов, модели: 4МВ1, 5СК1, 5СК2, 5К32, 5СК3, 5СК4; 5СК5; Захваты для строительства, модели: 6СК1, 6СК2, 6СК3, 6СК4, 6СК5, 6СК6, 6СК7, 6СК8, 6СК9, 6СК10, 6СК11; Зажимы для канатов; Скобы такелажные, тип СА, тип СБ, тип Р, тип СИ; Траверы грузоподъемные, модели: 1СКт, 2СКт, 3СКт, 4СКт, 5СКт, 6СКт, 7СКт, 8СКт, 9СКт, 10СКт, 11СКт, 12СКт; ТРВ-162, ТРВ-182, ТРВ-252У; Талпы, модели: ВВ-ОС, УУ-ОС, ВУ-ОС, ВВ-ЗС, УУ-ЗС, ВУ-ЗС; Подвеска крюковая: модель СКПК, Стропы цепные; Траверы для труб, модель ТРВ

Продукция изготовлена в соответствии с ТУ 28.22.19-001-06909191-2018 «ПРИСПОСОБЛЕНИЯ ДЛЯ ГРУЗОПОДЪЕМНЫХ ОПЕРАЦИЙ». Технические условия»

Изготовитель Общество с ограниченной ответственностью "КранМаш"

Место нахождения и адрес места осуществления деятельности по изготовлению продукции: 620141, РОССИЯ, Свердловская область, город Екатеринбург, улица Артинская, дом 6а, этаж 2, офис 2.

Код ТН ВЭД ЕАЭС 8431

серийный выпуск

Соответствует требованиям Технического регламента таможенного союза ТР ТС 010/2011 "О безопасности машин и оборудования"

Декларация о соответствии принята на основании протокола № 08684-220-1-18/БМ от 24.05.2018 года. Испытательной лаборатории Общества с ограниченной ответственностью "Инновационные решения", аттестат аккредитации регистрационный № РОСС RU.0001.21АВ90. Схема декларирования: 3д

Дополнительная информация ГОСТ 25032-81 "Средства грузозахватные. Классификация и общие технические требования".

Условия хранения продукции в соответствии с ГОСТ 15150-69. Срок хранения (службы) и (или) ресурс продукции указаны в прилагаемой к продукции товаросопроводительной и/или эксплуатационной документации.

Декларация о соответствии действительна с даты регистрации по 29.05.2023 включительно

Векшин Николай Олегович

(подпись)

(Ф.И.О. заявителя)

М.П.

Регистрационный номер декларации о соответствии: ЕАЭС N RU Д-РУ.АУ04.В.71022

Дата регистрации декларации о соответствии 30.05.2018