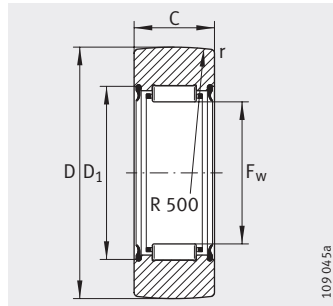
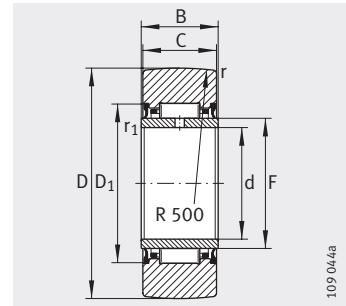


# Опорные ролики

без осевого  
центрирования



RNA22...-2RSR



NA22...-2RSR

Таблица размеров · Размеры в мм

Без внутреннего кольца Условное обозначение	Масса m ≈γ	Размеры					Грузоподъемность		Нагрузка предела усталости C <sub>grw</sub> Н	Частота вращения n <sub>DG</sub> мин <sup>-1</sup>
		D	C	F <sub>w</sub> <sup>1)</sup>	D <sub>1</sub> мин.	r мин.	дин. C <sub>grw</sub> Н	стат. C <sub>0grw</sub> Н		
RNA22/6-2RSR	18	19	11,8	10	16	0,3	3 900	3 700	485	9 000
RNA22/8-2RSR	29	24	11,8	12	18	0,3	4 800	4 300	630	7 000
RNA2200-2RSR	52	30	13,8	14	20	0,6	7 000	6 900	1 090	5 500
RNA2201-2RSR	57	32	13,8	16	22	0,6	7 500	8 300	1 270	4 700
RNA2202-2RSR	60	35	13,8	20	26	0,6	7 600	9 800	1 370	3 400
RNA2203-2RSR	94	40	15,8	22	28	1	9 900	14 000	1 840	3 000
RNA2204-2RSR	152	47	17,8	25	33	1	14 000	19 100	2 650	2 300
RNA2205-2RSR	179	52	17,8	30	38	1	14 400	20 800	2 900	1 800
RNA2206-2RSR	284	62	19,8	35	43	1	17 100	26 000	3 550	1 400
RNA2207-2RSR	432	72	22,7	42	50	1,1	21 500	36 000	5 200	1 100
RNA2208-2RSR	530	80	22,7	48	57	1,1	26 000	41 000	5 300	850



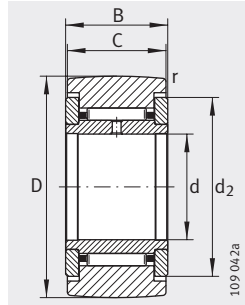
Таблица размеров · Размеры в мм

С внутренним кольцом Условное обозначение	Масса m ≈γ	Размеры						Грузоподъемность			Нагрузка предела усталости C <sub>grw</sub> Н	Частота вращения n <sub>DG</sub> мин <sup>-1</sup>	
		D	d	C	B	F <sup>1)</sup>	D <sub>1</sub> мин.	r мин.	r <sub>1</sub> мин.	дин. C <sub>grw</sub> Н			стат. C <sub>0grw</sub> Н
NA22/6-2RSR	22	19	6	11,8	12	10	16	0,3	0,3	3 900	3 700	485	9 000
NA22/8-2RSR	34	24	8	11,8	12	12	18	0,3	0,3	4 800	4 300	630	7 000
NA2200-2RSR	60	30	10	13,8	14	14	20	0,6	0,3	7 000	6 900	1 090	5 500
NA2201-2RSR	67	32	12	13,8	14	16	22	0,6	0,3	7 500	8 300	1 270	4 700
NA2202-2RSR	75	35	15	13,8	14	20	26	0,6	0,3	7 600	9 800	1 370	3 400
NA2203-2RSR	112	40	17	15,8	16	22	28	1	0,3	9 900	14 000	1 840	3 000
NA2204-2RSR	177	47	20	17,8	18	25	33	1	0,3	14 000	19 100	2 650	2 300
NA2205-2RSR	209	52	25	17,8	18	30	38	1	0,3	14 400	20 800	2 900	1 800
NA2206-2RSR	324	62	30	19,8	20	35	43	1	0,3	17 100	26 000	3 550	1 400
NA2207-2RSR	505	72	35	22,7	23	42	50	1,1	0,6	21 500	36 000	5 200	1 100
NA2208-2RSR	628	80	40	22,7	23	48	57	1,1	0,6	26 000	41 000	5 300	850
NA2210-2RSR	690	90	50	22,7	23	58	68	1,1	0,6	26 000	43 000	5 600	650

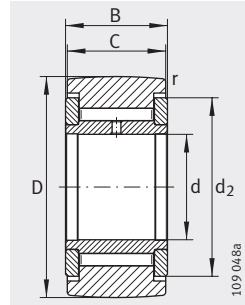
<sup>1)</sup> F = диаметр дорожки качения внутреннего кольца.  
F<sub>w</sub> = диаметр прилегающей окружности с допуском F6.

# Опорные ролики

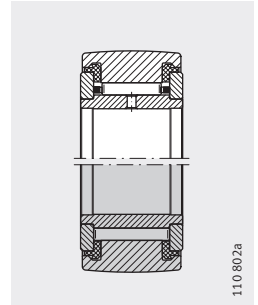
с осевым центрированием щелевые уплотнения или упорные шайбы



NATR  
(R = 500 мм)



NATV  
(R = 500 мм)



NATR..-PP (оптимизир.  
NATV..-PP профиль  
INA)

Таблица размеров · Размеры в мм

Условное обозначение <sup>1)</sup>	Масса m ≈г	Условное обозначение <sup>2)</sup>	Масса m ≈г	Размеры							Грузоподъемность		Нагрузка предела усталости C <sub>grw</sub> Н	Частота вращения n <sub>DG</sub> мин <sup>-1</sup>
				D	d	B	C	d <sub>2</sub>	r	дин. C <sub>grw</sub> Н	стат. C <sub>grw</sub> Н			
NATR5	14	NATR5-PP	14	16	5	12	11	12,5	0,15	3 150	3 350	450	14 000	
NATV5	15	NATV5-PP	15	16	5	12	11	12,5	0,15	4 900	6 600	950	3 800	
NATR6	20	NATR6-PP	19	19	6	12	11	15	0,15	3 500	4 000	540	11 000	
NATV6	21	NATV6-PP	21	19	6	12	11	15	0,15	5 400	8 000	1 170	3 100	
NATR8	41	NATR8-PP	38	24	8	15	14	19	0,3	5 500	6 600	930	7 500	
NATV8	42	NATV8-PP	41	24	8	15	14	19	0,3	7 800	11 600	1 590	2 500	
NATR10	64	NATR10-PP	61	30	10	15	14	23	0,6	6 800	8 600	1 220	5 500	
NATV10	65	NATV10-PP	64	30	10	15	14	23	0,6	9 500	14 900	2 050	2 100	
NATR12	71	NATR12-PP	66	32	12	15	14	25	0,6	7 000	9 000	1 290	4 500	
NATV12	72	NATV12-PP	69	32	12	15	14	25	0,6	9 700	15 700	2 170	1 800	
NATR15	104	NATR15-PP	95	35	15	19	18	27,6	0,6	9 700	14 300	1 830	3 600	
NATV15	109	NATV15-PP	101	35	15	19	18	27,6	0,6	12 600	23 100	3 200	1 600	
NATR17	144	NATR17-PP	139	40	17	21	20	31,5	1	10 900	15 800	2 090	2 900	
NATV17	152	NATV17-PP	147	40	17	21	20	31,5	1	14 700	26 500	3 500	1 400	
NATR20	246	NATR20-PP	236	47	20	25	24	36,5	1	15 400	26 000	3 400	2 400	
NATV20	254	NATV20-PP	245	47	20	25	24	36,5	1	20 300	42 000	5 900	1 300	
NATR25	275	NATR25-PP	271	52	25	25	24	41,5	1	15 300	27 000	3 550	1 800	
NATV25	285	NATV25-PP	281	52	25	25	24	41,5	1	20 200	44 000	6 200	1 000	
NATR30	470	NATR30-PP	444	62	30	29	28	51	1	23 200	39 000	5 200	1 300	
NATV30	481	NATV30-PP	468	62	30	29	28	51	1	30 000	62 000	8 800	850	
–	–	NATR35-PP	547	72	35	29	28	58	1,1	24 800	44 500	5 900	1 000	
–	–	NATV35-PP	630	72	35	29	28	58	1,1	32 500	71 000	10 100	750	
–	–	NATR40-PP	795	80	40	32	30	66	1,1	32 000	58 000	8 300	850	
–	–	NATV40-PP	832	80	40	32	30	66	1,1	40 000	88 000	13 000	650	
–	–	NATR50-PP	867	90	50	32	30	76	1,1	31 000	59 000	8 400	650	
–	–	NATV50-PP	969	90	50	32	30	76	1,1	39 000	92 000	13 600	550	

1) Подшипники с щелевым уплотнением и радиусом профиля наружного кольца R = 500 мм.

2) Подшипники с пластмассовыми упорными шайбами и оптимизированным профилем INA.  
Допустимая рабочая температура: от –30 °C до +100 °C (в длительном режиме).