

LIGAO

Насосы DMB

Паспорт, Руководство по монтажу и эксплуатации



СОДЕРЖАНИЕ

	Стр.		Стр.
1. Указания по технике безопасности	4	11.1. Включение/выключение	16
1.1. Общие сведения о документе	4	11.2. Калибровка	16
1.2. Значение символов и надписей на изделии	4	11.3. Режимы работы и функции	17
1.3. Квалификация и обучение обслуживающего персонала	4	11.4. Главное меню сенсорного дисплея	18
1.4. Опасные последствия несоблюдения указаний по технике безопасности	4	11.5. Настройка расхода дозирования	19
1.5. Выполнение работ с соблюдением техники безопасности	4	11.6. Диалоговое окно входа	20
1.6. Указания по технике безопасности для потребителя или обслуживающего персонала	4	11.7. Меню настройки	21
1.7. Указания по технике безопасности при выполнении технического обслуживания, осмотров и монтажа	4	11.8. Настройка режимов работы	24
1.8. Самостоятельное переоборудование и изготовление запасных узлов и деталей	5	12. Техническое обслуживание	30
1.9. Недопустимые режимы эксплуатации	5	12.1. Общие замечания	30
1.10. Безопасность системы в случае неисправности дозирующего насоса	5	12.2. Периодичность очистки и технического обслуживания	30
1.11. Дозирование химических реагентов	5	12.3. Очистка всасывающего и нагнетательного клапанов	31
1.12. Повреждение мембраны	6	12.4. Замена мембраны	32
2. Транспортировка и хранение	6	12.5. Замена трансмиссионной смазки	32
3. Значение символов и надписей в документе	6	12.6. Загрязненные насосы	33
4. Общие сведения об изделии	7	13. Вывод из эксплуатации	33
5. Упаковка и перемещение	8	14. Технические данные	34
5.1. Упаковка	8	14.1. Эксплуатационные данные	34
5.2. Перемещение	8	14.2. Производительность насосов	34
6. Область применения	9	14.3. Детализовка	35
6.1. Использование	9	14.4. Габаритные размеры	39
7. Принцип действия	9	14.5. Внешняя среда и условия эксплуатации	40
7.1. Конструкция и принцип действия механизма привода	9	14.6. Дозируемая среда	40
7.2. Конструкция и принцип действия дозирующей головки	10	14.7. Электрические данные	40
8. Монтаж механической части	11	14.8. Материалы	40
8.1. Оптимальное расположение	11	15. Обнаружение и устранение неисправностей	41
8.2. Рекомендации по установке	11	15.1. Общие замечания	41
8.3. Крепление	13	15.2. Поиск и устранение неисправностей	42
8.4. Шланги/трубопроводы	13	16. Утилизация изделия	43
8.5. Подключение всасывающей и нагнетательной линий	13	17. Импортёр. Срок службы. Условия гарантии	43
9. Подключение электрооборудования	14	18. Информация по утилизации упаковки	44
9.1. Подключение электропитания	14	Приложение 1	45
9.2. Подключение сигнальных кабелей	14	Информация о подтверждении соответствия	46
10. Ввод в эксплуатацию	15		
10.1. Проверки перед пуском	15		
10.2. Пуск	15		
11. Эксплуатация	15		



Предупреждение
Прежде чем приступать к работам по монтажу оборудования, необходимо внимательно изучить данный документ. Монтаж и эксплуатация оборудования должны проводиться в соответствии с требованиями данного документа, а также в соответствии с местными нормами и правилами.

1. Указания по технике безопасности

Предупреждение
Эксплуатация данного оборудования должна производиться персоналом, владеющим необходимыми для этого знаниями и опытом работы.



Лица с ограниченными физическими, умственными возможностями, с ограниченными зрением и слухом не должны допускаться к эксплуатации данного оборудования. Доступ детей к данному оборудованию запрещен.

1.1. Общие сведения о документе

Паспорт, Руководство по монтажу и эксплуатации, далее по тексту — Руководство, содержит принципиальные указания, которые должны выполняться при монтаже, эксплуатации и техническом обслуживании. Поэтому перед монтажом и вводом в эксплуатацию они обязательно должны быть изучены соответствующим обслуживающим персоналом или потребителем. Руководство должно постоянно находиться на месте эксплуатации оборудования.

Необходимо соблюдать не только общие требования по технике безопасности, приведенные в разделе 1. *Указания по технике безопасности*, но и специальные указания по технике безопасности, приводимые в других разделах.

1.2. Значение символов и надписей на изделии

Указания, помещенные непосредственно на оборудовании, например:

- стрелка, указывающая направление вращения,
- обозначение напорного патрубка для подачи перекачиваемой среды,

должны соблюдаться в обязательном порядке и сохраняться так, чтобы их можно было прочитать в любой момент.

1.3. Квалификация и обучение обслуживающего персонала

Персонал, выполняющий эксплуатацию, техническое обслуживание и контрольные осмотры, а также монтаж оборудования, должен иметь соответствующую выполняемой работе квалификацию. Круг вопросов, за которые персонал несет ответственность и которые он должен контролировать, а также область его

компетенции должны точно определяться потребителем.

1.4. Опасные последствия несоблюдения указаний по технике безопасности

Несоблюдение указаний по технике безопасности может повлечь за собой как опасные последствия для здоровья и жизни человека, так и создать опасность для окружающей среды и оборудования. Несоблюдение указаний по технике безопасности может также привести к аннулированию всех гарантийных обязательств по возмещению ущерба.

В частности, несоблюдение требований техники безопасности может, например, вызвать:

- отказ важнейших функций оборудования;
- недействительность предписанных методов технического обслуживания и ремонта;
- опасную ситуацию для здоровья и жизни персонала вследствие воздействия электрических или механических факторов.

1.5. Выполнение работ с соблюдением техники безопасности

При выполнении работ должны соблюдаться приведенные в данном документе указания по технике безопасности, существующие национальные предписания по технике безопасности, а также любые внутренние предписания по выполнению работ, эксплуатации оборудования и технике безопасности, действующие у потребителя.

1.6. Указания по технике безопасности для потребителя или обслуживающего персонала

- Запрещено демонтировать имеющиеся защитные ограждения подвижных узлов и деталей, если оборудование находится в эксплуатации.
- Необходимо исключить возможность возникновения опасности, связанной с электроэнергией (более подробно смотрите, например, предписания ПУЭ и местных энергоснабжающих предприятий).

1.7. Указания по технике безопасности при выполнении технического обслуживания, осмотров и монтажа

Потребитель должен обеспечить выполнение всех работ по техническому обслуживанию, контрольным осмотрам

и монтажу квалифицированными специалистами, допущенными к выполнению этих работ и в достаточной мере ознакомленными с ними в ходе подробного изучения руководства по монтажу и эксплуатации.

Все работы обязательно должны проводиться при выключенном оборудовании. Должен безусловно соблюдаться порядок действий при остановке оборудования, описанный в руководстве по монтажу и эксплуатации. Сразу же по окончании работ должны быть снова установлены или включены все демонтированные защитные и предохранительные устройства.

1.8. Самостоятельное переоборудование и изготовление запасных узлов и деталей

Переоборудование или модификацию устройств разрешается выполнять только по согласованию с изготовителем.

Фирменные запасные узлы и детали, а также разрешенные к использованию фирмой-изготовителем комплектующие, призваны обеспечить надежность эксплуатации.

Применение узлов и деталей других производителей может вызвать отказ изготовителя нести ответственность за возникшие в результате этого последствия.

1.9. Недопустимые режимы эксплуатации

Эксплуатационная надежность поставляемого оборудования гарантируется только в случае применения в соответствии с функциональным назначением согласно разделу 6. *Область применения*. Предельно допустимые значения, указанные в технических данных, должны обязательно соблюдаться во всех случаях.

1.10. Безопасность системы в случае неисправности дозирующего насоса

Дозировочный насос прошёл приёмосдаточные испытания на заводе-изготовителе. Тем не менее, в системе дозирования могут возникнуть нарушения работы. Системы, в которые устанавливаются дозирующие насосы, должны быть спроектированы таким образом, чтобы обеспечивать безопасность всей системы в случае нарушения работы дозирующего насоса.

Необходимо принять меры, чтобы реагенты, вытекающие из насоса или дефектных линий, не повредили компоненты системы и здание. Рекомендуется применение устройств для контроля утечек, предохранительный клапан и монтаж поддонов-сборников.

Внимание

1.11. Дозирование химических реагентов

Предупреждение
Перед тем как снова включить напряжение питания, необходимо подключить дозирующие линии таким образом, чтобы реагенты, находящиеся в дозирующей головке, не разрызгивались и не подвергали людей опасности. Перекачиваемая среда находится под давлением и может быть опасной для окружающей среды и здоровья людей.



Предупреждение
При работе с реагентами необходимо выполнять правила техники безопасности, применяемые на месте установки (например, носить защитную одежду). При обращении с реагентами следует соблюдать указания паспортов безопасности от производителя реагента и правила техники безопасности!



К клапану деаэрации должна быть подсоединена трубка деаэрации, выведенная в контейнер или в поддон.

Внимание

Дозируемая среда должна быть в жидком агрегатном состоянии!

Внимание

Следует учитывать температуру замерзания и кипения дозируемой среды!

Химическая стойкость деталей, контактирующих с дозируемой средой, например, дозирующей головки, шарика клапана, прокладок и линий зависит от самой среды, её температуры и рабочего давления.

Убедитесь, что детали, контактирующие с дозируемой средой, имеют

Внимание

соответствующую химическую стойкость в рабочих условиях, см. «Таблица стойкости материалов» в каталоге.

Если у вас возникнут вопросы относительно коррозионной стойкости материалов и возможности использования насоса для определённой дозируемой среды, обращайтесь в VANDJORD.

1.12. Повреждение мембраны

Предупреждение

Перед тем как снова включить напряжение питания, необходимо подключить дозирочные линии таким образом, чтобы реагенты, находящиеся в дозирующей головке, не разбрызгивались и не подвергали людей опасности.

Перекачиваемая среда находится под давлением и может быть опасной для окружающей среды и здоровья людей.



Во избежание возникновения опасности в результате повреждения мембраны руководствуйтесь следующими инструкциями:

- Регулярно выполняйте техническое обслуживание. См. раздел 12. *Техническое обслуживание.*
- Примите необходимые меры предосторожности, чтобы вытекающая дозируемая жидкость не повредила имущество и не нанесла вред здоровью.
- Запрещается эксплуатация насоса с повреждёнными или недостаточно затянутыми винтами дозирующей головки.

2. Транспортировка и хранение

Транспортирование оборудования следует проводить в крытых вагонах, закрытых автомашинах, воздушным, речным либо морским транспортом.

Условия транспортирования оборудования в части воздействия механических факторов должны соответствовать группе «С» по ГОСТ 23216.

При транспортировании упакованное оборудование должно быть надёжно закреплено на транспортных средствах с целью предотвращения самопроизвольных перемещений.

Условия хранения оборудования должны соответствовать группе «С» ГОСТ 15150.

Перед хранением насос должен быть полностью очищен. Очень важно, чтобы в насосе не оставалось токсичных или опасных сред.

Температура при хранении и транспортировке: от -20 до +50 °С.

Максимальный назначенный срок хранения составляет 2 года. В течение всего срока хранения консервация не требуется.

3. Значение символов и надписей в документе

Предупреждение

Несоблюдение данных указаний может иметь опасные для здоровья людей последствия.



Предупреждение

Несоблюдение данных указаний может стать причиной поражения электрическим током и иметь опасные для жизни и здоровья людей последствия.



Предупреждение

Контакт с горячими поверхностями оборудования может привести к ожогам и тяжким телесным повреждениям.



Указания по технике

безопасности, невыполнение которых может вызвать отказ оборудования, а также его повреждение.

Внимание

Рекомендации или указания,

облегчающие работу и обеспечивающие безопасную эксплуатацию оборудования.

Указание

4. Общие сведения об изделии

Данное Руководство распространяется на мембранные дозировочные насосы DMB.

Стандартная комплектация

Насосы DMB укомплектованы 2-мя сигнальными кабелями, см. рис. 1.

Дозировочный насос 2 x сигнальных кабеля
(2 м каждый)

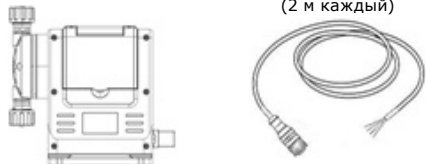


Рис. 1

Фирменная табличка

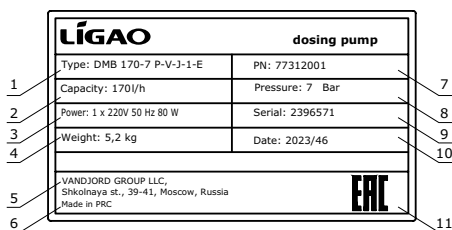


Рис. 2 Фирменная табличка DMB

Поз.	Описание
1	Типовое обозначение
2	Максимальная производительность [л/час]
3	Электрические параметры
4	Вес [кг]
5	Компания-импортёр
6	Страна изготовления
7	Номер изделия
8	Максимальное давление [бар]
9	Серийный номер
10	Дата производства [год/неделя]
11	Знаки обращения на рынке

В связи с функционированием интегрированной Системы Менеджмента Качества и встроенными инструментами качества, клеймо ОТК не указывается на фирменной табличке. Его отсутствие не влияет на контроль обеспечения качества конечного продукта и обращение на рынке.

Типовое обозначение насосов

Пример	DMB 170- 7 P- V- R- 1- E				
Тип насоса					
DMA					
DMB					
DMC					
DMCS					
JMA					
JMB					
JMC					
JMCS					
Максимальная производительность [л/час]					
Максимальное давление [бар]					
Материал исполнения					
Материал дозирующей головки		Мембрана	Материалы клапана		
			Корпус	Седло	Шарик
P	PVC	PTFE композитный	PVC	PE	Керамика
K	PVDF		PVDF	PVDF	
F	PTFE		PTFE	PTFE	
S	SS304		SS304	SS304	
L	SS316		SS316	SS316	
Материалы прокладки					
V: FKM					
E: EPDM					
F: PTFE					
Присоединение					
R: Штуцер под гибкую трубку					
J: Клеевое					
P: Резьбовое					
F: Фланцевое					
S: Сварное					
Напряжение питания					
1: 1 x 220 В, 50/60 Гц					
Тип вилки					
E: EU					
N: без вилки					

5. Упаковка и перемещение

5.1. Упаковка

При получении оборудования проверьте упаковку и само оборудование на наличие повреждений, которые могли быть получены при транспортировке. Перед тем как выкинуть упаковку, тщательно проверьте, не остались ли в ней документы и мелкие детали. Если полученное оборудование не соответствует вашему заказу, обратитесь к поставщику оборудования.

Если оборудование повреждено при транспортировке, немедленно свяжитесь с транспортной компанией и сообщите поставщику оборудования.

Поставщик сохраняет за собой право тщательно осмотреть возможное повреждение.

Информацию об утилизации упаковки см. в разделе 18. *Информация по утилизации упаковки.*

5.2. Перемещение



Предупреждение
Следует соблюдать ограничения местных норм и правил в отношении подъёмных и погрузочно-разгрузочных работ, осуществляемых вручную.
Запрещается поднимать оборудование за питающий кабель.

Внимание

6. Область применения

Насосы DMB это серия высококачественных мембранных насосов подходит для многих применений, таких как водоподготовка, очистка сточных вод и целлюлозно-бумажная и текстильная промышленность.

6.1. Использование

Насосы DMB предназначены для жидкой, неабразивной, невоспламеняемой и негорючей среды строго в соответствии с указаниями настоящего Руководства.



Предупреждение
Категорически запрещается использование насосов DMB в потенциально взрывоопасной среде.



Предупреждение
Нецелевое применение и работа насоса в среде и рабочих условиях, которые не одобрены, считаются неправомерными и не разрешаются. Компания VANDJORD не несет ответственности за любые повреждения вследствие неправильного использования.

7. Принцип действия

Цифровой дозирующий насос DMB состоит из системы управления, электродвигателя, механизма привода и мембраны дозирующей головки с клапанами.

Эксцентриковое колесо приводится во вращение двигателем, через понижающую обороты червячную передачу.

Эксцентриковое колесо приводит в движение шток толкателя и заставляет мембрану совершать возвратно-поступательное движение, а скорость потока изменяется путем изменения скорости хода. Мембрана, установленная в дозирующую головку, транспортирует жидкость через группы всасывающих и нагнетательных клапанов.

7.1. Конструкция и принцип действия механизма привода

Червячное колесо (4) приводится в движение червяком (3), а главный вал (9) приводится в движение червячным колесом (4), которое посажено на вал и зафиксировано шпонкой. Главный вал (9) и эксцентриковое колесо (10) также соединены вместе с помощью шпонки, и затем эксцентриковое колесо (10) приводит во вращение подшипник качения (8) и шатун (7), а шатун (7) соединен через втулку с толкателем (5), который воздействует на мембрану и совершает возвратно-поступательное движение.

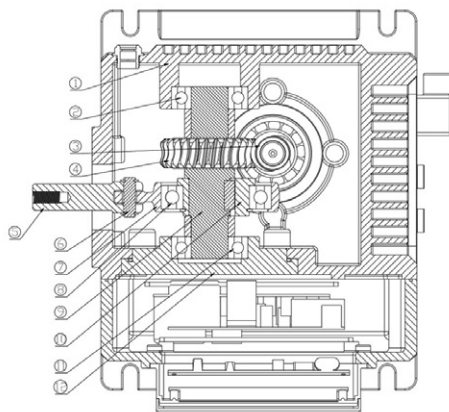


Рис. 3

Поз.	Описание
1	Корпус
2	Подшипник
3	Червячный вал
4	Червячное колесо
5	Толкатель
6	Штифт
7	Шатун
8	Подшипник
9	Главный вал
10	Эксцентрик
11	Подшипник
12	Крышка подшипника

7.2. Конструкция и принцип действия дозирующей головки

Дозирующая головка насоса является одной из важных компонентов дозирующего насоса. Она состоит из корпуса головки, мембраны и всасывающего /нагнетающего обратных клапанов. Мембрана, используемая нашей компанией, представляет собой пятислойную композитную конструкцию (первый слой сверхпрочной кислотостойкой пленки, второй слой эластичной резины, третий слой поддерживающего металлического сердечника, четвертый слой армированной нейлоновой волокнистой ткани, пятый слой эластичной резины, полностью покрывающий мембрану, и за мембраной добавлена армирующая пластина из нержавеющей стали), такая конструкция многослойного прессования эффективно увеличивает срок службы мембраны. Всасывающий/нагнетающий обратные клапаны дозирующей головки насоса имеют конструкцию шарикового клапана. При открывании шарик отрывается от седла, а при закрывании садится, при этом он продолжает вращаться, что способствует самоочищению контактной поверхности и обеспечивает хорошую производительность дозирующего насоса в течение длительного времени работы. В то же время все всасывающие и нагнетательные обратные клапаны являются съемными, и каждую часть группы клапанов легко разобрать, очистить и заменить.

Мембрана и толкатель имеют жесткое резьбовое соединение. Мембрана совершает линейное возвратно-поступательное движение одновременно с толкателем. Во время такта всасывания мембрана начинает перемещаться назад, и давление в головке насоса снижается. Когда давление в головке насоса ниже давления во всасывающей магистрали, шарик всасывающего клапана «отрывается» от седла и жидкость из всасывающей магистрали проникает в камеру дозирующей головки насоса под действием отрицательного давления. Когда такт всасывания заканчивается, шарик всасывающего клапана «садится» на седло, закрывая проход жидкости обратно в магистраль. Во время такта нагнетания мембрана начинает двигаться вперед, в это время всасывающий клапан закрыт, и давление в головке насоса немедленно повышается. Когда внутреннее давление увеличивается, шарик нагнетательного клапана «выталкивается» вверх, и жидкость в головке насоса направляется

в нагнетательный трубопровод. Когда ход нагнетания заканчивается, шарик нагнетательного клапана «садится» на седло. Затем начинается следующий цикл.

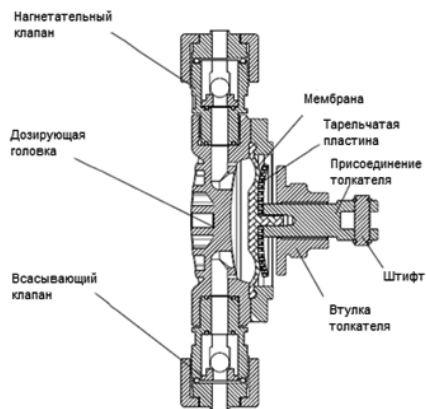


Рис. 4

8. Монтаж механической части

8.1. Оптимальное расположение

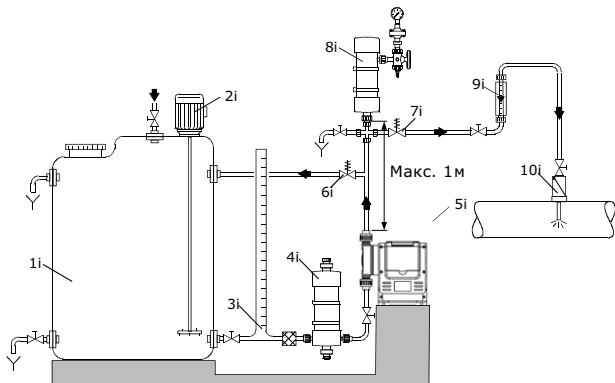


Рис. 5 Пример оптимального монтажа

Поз.	Компоненты
1i	Дозировочный бак
2i	Электромешалка
3i	Калибровочный цилиндр
4i	Демпфер пульсаций на всасывающей линии
5i	Дозировочный насос
6i	Предохранительный клапан
7i	Клапан поддержания давления
8i	Демпфер пульсаций
9i	Индикатор потока
10i	Инжекционный клапан

При установке всасывающей линии соблюдайте следующее:

- Делайте всасывающую линию как можно короче. Это предохраняет от запутывания и облегчает поступление рабочей среды в дозировочную головку.
- При необходимости используйте криволинейный отвод вместо колена.
- Всегда направляйте всасывающую линию к всасывающему клапану.
- Не допускайте образования петель, которые могут привести к появлению воздушных пузырей.

8.2. Рекомендации по установке

Для облегчения деаэрации дозирующей головки установите шаровый клапан (11i) с байпасной линией (назад в дозирующий бак) непосредственно после нагнетательного клапана.

В случае длинных нагнетательных линий, установите в нагнетательную линию обратный клапан (12i).

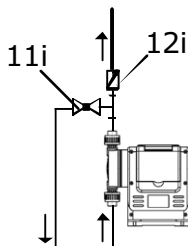


Рис. 6 Установка с шаровым клапаном и обратным клапаном

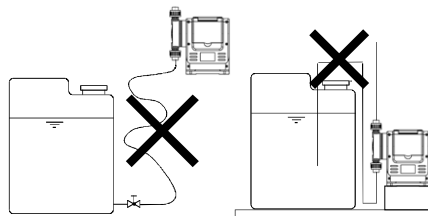


Рис. 7 Установка всасывающей линии

Для негазовыделяющей среды, близкой по вязкости к воде, монтировать насос можно прямо на резервуаре (соблюдая допустимую высоту всасывания).

Для всасывающей линии установка на баке тоже является предпочтительной.

Для дозируемых сред, склонных к осадкообразованию, установите всасывающую линию с фильтром (13i) так, чтобы всасывающий клапан оставался на несколько миллиметров выше уровня осадков.

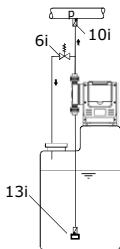


Рис. 8 Установка на резервуаре

Замечания по монтажу линии всасывания:
 В дозирующих системах со всасывающей линией длиннее 1 метра, в зависимости от производительности дозирования, может потребоваться демпфер пульсаций (4i) соответствующего размера непосредственно перед всасывающим клапаном насоса.

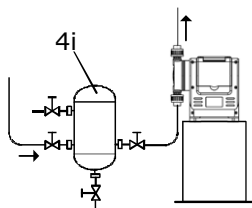


Рис. 9 Установка демпфера пульсаций на линии всасывания

Замечания по установке на нагнетательной стороне: для защиты трубопровода используйте демпфер пульсаций (8i) для жестких труб длиной более 3 метров и гибких трубопроводов длиной более 5 метров.

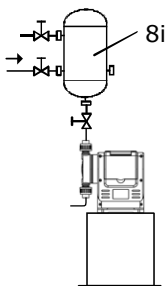


Рис. 10 Установка демпфера давления на линии нагнетания

Для газовыделяющих и вязких сред: всасывающая трубка заливается.
 Для защиты дозирующего насоса и нагнетательной линии от повышения избыточного давления, установите предохранительный клапан (6i) в нагнетательную линию.

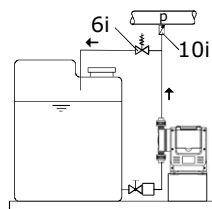


Рис. 11 Установка с предохранительным клапаном

В случае открытого выпуска дозируемой среды или противодавлением ниже 1 бар

Установите клапан поддержания давления (7i) непосредственно перед точкой выпуска или устройством впрыска.

Между противодавлением в точке подачи и давлением дозируемой среды на всасывающем клапане насоса должен быть обеспечен перепад давления не менее 1 бар.

Если это не может быть обеспечено, установите клапан поддержания давления (7i) в нагнетательную линию.

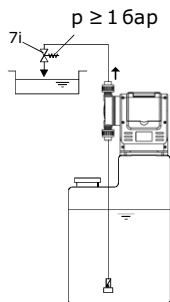


Рис. 12 Установка с клапаном поддержания давления

Чтобы избежать сифонного эффекта, установите клапан поддержания давления (7i) в нагнетательную линию и, в случае необходимости, соленоидный клапан (14i) во всасывающую линию.

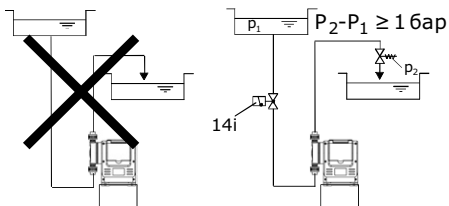


Рис. 13 Установка для предотвращения сифонного эффекта

8.3. Крепление

Используя четыре винта, закрепите насос горизонтально на резервуаре или на кронштейне.

Внимание

Осторожно затяните винты в нужном порядке, чтобы не повредить пластмассовый корпус!

8.4. Шланги/трубопроводы

8.4.1. Общие положения

Предупреждение
Для защиты дозирующего насоса от повышения избыточного давления, установите предохранительный клапан в нагнетательную линию.

Используйте только разрешённые типы труб! Не допускайте образования напряжений в трубопроводах! Не допускайте образования петель и скручивания шлангов! Делайте всасывающую линию как можно короче, чтобы устранить кавитацию!

При необходимости используйте криволинейный отвод вместо колена.

При работе с химикатами соблюдайте инструкцию по технике безопасности производителя химикатов! Убедитесь, что насос соответствует дозируемой среде!

Поток жидкости, проходящий через насос, должен двигаться в направлении, противоположном силе тяжести!

Устойчивость деталей, контактирующих со средой, зависит от среды, её температуры и рабочего давления. Убедитесь, что химическая устойчивость деталей, контактирующих со средой при его дозировании, соответствует условиям эксплуатации!

Внимание

Устойчивость деталей, контактирующих со средой при его дозировании, соответствует условиям эксплуатации!

8.5. Подключение всасывающей и нагнетательной линий



Предупреждение
Не допускайте образования напряжений в трубопроводах! Используйте только разрешённые типы труб!

1. Подсоедините всасывающую линию к всасывающему клапану.
2. Установите всасывающую линию в бак так, чтобы клапан в нижнем конце трубы оставался примерно на 5–10 мм выше дна бака или, возможно, уровня осадка.
3. Подсоедините нагнетательную линию к нагнетательному клапану.

Подключение шлангов

1. Нажатием установите шланг в соединительный штуцер и, в зависимости от вида соединения, закрепите с помощью ответной части или хомута.
2. Вставьте прокладку.
3. Прикрутите к клапану с помощью накидной гайки.

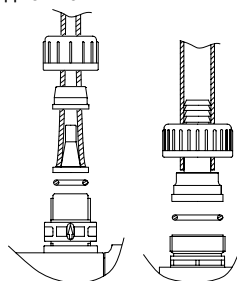


Рис. 14 Подключение шлангов
Подсоединение трубопроводов

1. В зависимости от материала трубопроводов и соединения: вклеить (ПВХ), приварить (PP, PVDF или нержавеющая сталь) или запрессовать (нержавеющая сталь).
2. Вставьте прокладку.
3. Прикрутите к клапану с помощью накидной гайки.

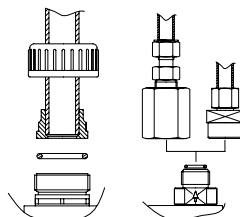


Рис. 15 Подсоединение трубопроводов

ТМ03 64456 4506

9. Подключение электрооборудования

Убедитесь, что насос соответствует используемому питанию.

Предупреждение
Электрические подключения должны выполняться только квалифицированным персоналом!



Отключайте сетевое питание перед присоединением кабеля питания и контактов реле! Соблюдайте правила техники безопасности, принятые на месте эксплуатации!

Предупреждение
Корпус насоса должен открываться только персоналом, уполномоченным компанией VANDJORD!



Предупреждение
Защитайте кабельные разъемы и вилки от коррозии и влаги. Снимайте защитные колпачки только с используемых гнезд.



Блок питания должен быть электрически изолирован от входных и выходных сигналов. Насос отключается выключателем блока питания. Не включайте блок питания до тех пор, пока насос не готов к запуску.

Внимание

Указание

9.1. Подключение электропитания

Вставьте сетевую вилку в розетку.

Электрические данные	Значения
Напряжение	Переменное, 220 В
Длина кабеля	2 м
Частота	50 ~60 Гц
Мощность	80 Вт
Уровень изоляции	F

9.2. Подключение сигнальных кабелей

Проверьте, выключено ли электропитание. Не размещайте сигнальный кабель рядом с кабелем питания, так как при этом будет создаваться электромагнитные помехи, которые могут привести к неисправности.



Электрические данные	Значения
Максимальное сопротивление на входе Уровень/Импульс	1000 Ом
Сопротивление на аналоговом входе 4-20 мА	15 Ом
Максимальная нагрузка на выходе переключателя уровня	Переменный, 220 В / Постоянный 24 В, 5 А
Максимальная нагрузка на входе переключателя уровня	12 В, 5 мА

Сигнальный разъем 1

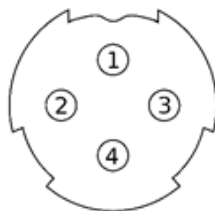


Рис. 16

Пины	Цвет	Назначение
1	черный	GND, земля
2	желтый	Резерв (игнорируйте этот пин)
3	красный	Давление/Уровень вход
4	зеленый или белый	Переключатель низкого уровня

Сигнальный разъем 2

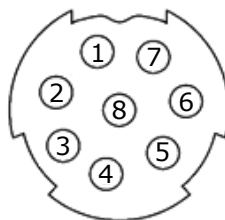


Рис. 17

Пины	Цвет	Назначение
1	красный	4-20 мА вход (+)
2	белый	4-20 мА вход (-)
3	синий	RS485 В
4	жёлтый	RS485 А
5	черный	GND, земля / Импульс (-)

Пины	Цвет	Назначение
6	зеленый	Внешний пуск/останов / Импульс (+)
7	коричневый	4-20 мА выход (-)
8	серый	4-20 мА выход (+)

10. Ввод в эксплуатацию

Все изделия проходят приемо-сдаточные испытания на заводе-изготовителе. Дополнительные испытания на месте установки не требуются. При транспортировке насоса с завода, смазочное масло сливается. Перед первым запуском добавьте смазочное масло. См. раздел 12.2.1 и 12.4.

10.1. Проверки перед пуском

1. Убедитесь, что номинальное напряжение на фирменной табличке насоса соответствует местным условиям!
2. Убедитесь, что все соединения надежны, и, в случае необходимости, подтяните их.
3. Убедитесь, что винты дозирующей головки затянуты с усилием, заданным спецификацией, и, в случае необходимости, подтяните их.
4. Убедитесь, что все электрические соединения выполнены правильно.

10.2. Пуск

Перед пуском насоса откройте вентиляционный клапан (приблизительно на 5 мм).

Внимание

В случае транспортировки или очистки вентиляционный клапан необходимо закрыть. После первого пуска и каждой смены мембраны затягивайте крепежные болты дозирующей головки.

Внимание

Затягивайте винты дозирующей головки по диагонали с помощью динамометрического гаечного ключа примерно через каждые 6–10 часов или двух дней работы.

1. Откройте всасывающий и нагнетательный запорные клапаны (15, 16), если они установлены (см. рис. 18).
2. Откройте клапан удаления воздуха (17), если он установлен на линии нагнетания или понизьте давление в линии нагнетания так, чтобы перекачиваемая среда могла выходить без преодоления противодавления.
3. Включите блок питания.

4. С помощью панели управления установить производительность насоса 100 %.
5. Оставьте насос работать до исчезновения пузырей в перекачиваемой среде.
6. Закройте клапан удаления воздуха (17), если он установлен.
 - Теперь насос готов к работе.

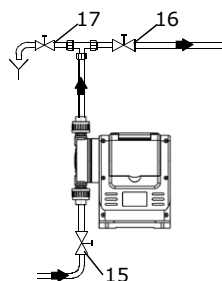


Рис. 18 Начальный пуск

11. Эксплуатация

Условия эксплуатации приведены в разделе 14. *Технические данные.*

В случае разрыва мембраны, дозирующая жидкость может проходить через отверстие в промежуточной шайбе, между насосом и дозирующей головкой.

Уплотняющая поверхность корпуса защищает от дозирующей жидкости внутренние детали под корпусом на короткое время (в зависимости от вида жидкости). Если жидкость утекает через промежуточную шайбу, проверка должна проводиться регулярно (ежедневно).

Внимание

Оборудование устойчиво к электромагнитным помехам, соответствующим условиям назначения согласно разделу 6. *Область применения* и предназначено для использования в коммерческих и производственных зонах в условиях, где уровень напряженности электромагнитного поля/электромагнитного излучения не превышает предельно допустимый.

11.1. Включение/выключение

Перед включением насоса проверьте правильность его установки.

Внимание!

Смотрите разделы 8. Монтаж механической части и 10. Ввод в эксплуатацию.

Чтобы запустить насос, включите сетевое питание.

Чтобы остановить насос, выключите сетевое питание.

Перед запуском проверьте правильность подключения как как трубопроводов, так и электрических соединений.

Если насос был отключен на длительный период времени (один месяц или более), перед включением убедитесь в том, что на клапанах и внутренних стенках трубопроводов отсутствуют загрязнения. Запустите насос с чистой водой примерно на 10 минут, чтобы смыть реагенты.

Обязательно остановите насос нажатием клавиши и подождите три секунды, чтобы убедиться, что насос не подает жидкость. Очистите седло клапана и удалите инородные тела.

Если в дозирующей головке насоса находится воздух, он удаляется в ходе процедуры ввода в эксплуатацию.

11.2. Калибровка

Насос должен быть откалиброван перед использованием, в противном случае это повлияет на точность дозирования, что приведет к избыточному / меньшему расходу среды.

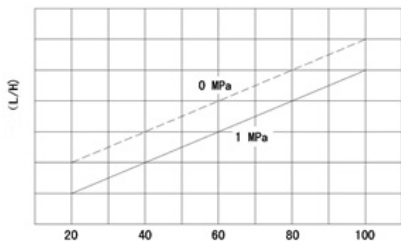
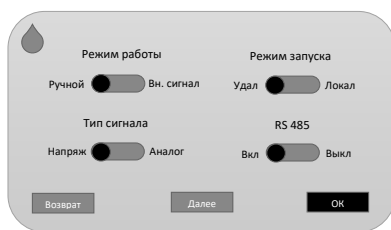


Рис. 19

Несмотря на то, что производительность насоса прямо пропорциональна зависит от настройки количества ходов мембраны, увеличение давления на линии нагнетания приведет к уменьшению объёмного расхода (см график на рис. 19). Насос имеет номинальный расход при номинальном давлении (см. заводскую табличку).

Калибровка должна проводиться в реальных условиях эксплуатации (т.е. при рабочем давлении системы и реальном реагенте). Чтобы создать калибровочную таблицу, необходимо несколько раз измерить расход при трех или более настройках частоты хода (например, 25, 50, 75 и 100), взять среднее значение, нарисовать эти значения на линейной диаграмме и соединить точки.

- Убедитесь, что режим включения насоса установлен на «локал», а режим работы - на «ручной».
- Включите насос и выпустите воздух из всасывающей трубы и головки насоса.
- Выключите насос и сбросьте показания датчика на ноль.
- Включите насос, дайте ему поработать некоторое время (не менее одной минуты) и засекайте время с помощью секундомера или таймера. Чем больше время работы, тем лучше результаты калибровки.
- Остановите насос, запишите время и фактически дозированный объем реагента, рассчитайте расход за единицу времени, единицей измерения является л/ч, и получите среднее значение по нескольким измерениям.
- Установите значение калибровки на дисплее насоса в меню «Калибровка расхода», сохраните параметры и вернитесь к «Начальному меню».



Путь: Главное меню → Настройка

Рис. 20



Путь: Главное меню → Настройка → Пароль (заводское значение по умолчанию - 0000) → Далее → Настройка → Калибровка расхода (введите расход, который вы откалибровали).

Рис. 21

11.3. Режимы работы и функции

Структурная схема режимов работы выглядит следующим образом:

Режим включения насоса	Режим работы		Описание
Локальный режим	Локальный + Ручной	Ручной режим	Источник информации: настройка меню сенсорного дисплея (пуск/остановка; расход дозирования)
		Циклический режим	Источник информации: настройка меню сенсорного дисплея (пуск/останов; циклический режим работы)
		Работа по таймеру	Источник информации: настройка меню сенсорного дисплея (пуск/останов; работа по таймеру времени)
		«Партия» по импульсному сигналу	Источник информации: настройка меню сенсорного дисплея (пуск/останов; «Партия» по импульсному сигналу)
	Локальный+ Сигнал		Источник информации: настройка меню сенсорного дисплея (пуск/останов; сигнал 4-20 мА)
Удаленный режим	Удаленный + Ручной		Источник информации: настройка меню сенсорного дисплея (пуск/останов; расход дозирования)
	Удаленный + Сигнал		Источник информации: настройка меню сенсорного дисплея (пуск/останов; сигнал 4-20 мА)
Интерфейс RS485	Протокол Modbus RTU		Источник информации: настройка меню сенсорного дисплея (интерфейс RS485)
Аварийные сигналы	Сигнал Высокий / Низкий уровень жидкости в емкости		Насос может подать сигнал тревоги/остановлен по сигналу от внешнего датчика уровня
	Сигнал Высокий / Низкий уровень давления в системе		Насос может подать сигнал тревоги/остановлен по сигналу от внешнего датчика давления
	Продолжительность звукового аварийного сигнала		При срабатывании сигнал тревоги на экране появится диалоговое окно отключения звука, для отключения
Аналоговый выход	Выходной сигнал 4-20 мА		Насос подает аналоговый сигнал, пропорциональный заданному расходу
Другое	Настройка времени/даты		Настройка времени/даты
	Настройка языка меню		Выбор языка: Китайский; Английский; Русский
	Калибровка насоса		Калибровка насоса
	Установка пароля		Заводская настройка (00000). Для предотвращения несанкционированного доступа, необходимо изменить код
	Быстрая установка расхода		Позволяет быстро настроить расход. Только в ручном режиме работы

11.4. Главное меню сенсорного дисплея



Прежде чем перейти к настройке параметров работы насоса, необходимо войти в меню с паролем. Заводская настройка (00000). Для предотвращения несанкционированного доступа, необходимо изменить код.

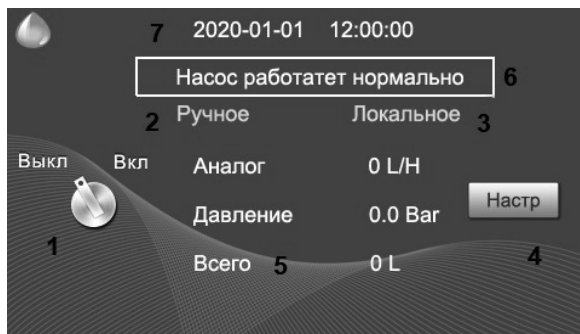


Рис. 22

1	Вкл/Выкл	Переключатель локального пуска/остановки насоса. Положение «Вкл.» для запуска насоса и «Выкл.» для остановки насоса
2	Режим работы	Показывает режим управления насосом, либо оператором в «Ручное» режиме, либо автоматически, от внешних сигналов или таймера
3	Режим включения насоса	Показывает режим включения насоса в работу, либо «Локальное» с дисплея или «Удаленный» по сигналу
4	Настр	Нажмите, чтобы войти в меню настройки. Далее откроется диалоговое окно, в котором необходимо ввести пароль для входа в меню настройки
5	Расход	Система рассчитывает расход в соответствии со скоростью хода в реальном времени
	Давление	Отображаются данные полученные от датчика давления или датчика уровня жидкости, можно переключать в меню «Настройка», и в это время на дисплее отображается давление
	Всего	Счётчик количественного расхода
6	Состояние насоса	Бегущая строка состояния насоса
7	Время/Дата	Время и дату можно корректировать в меню «Настройка»

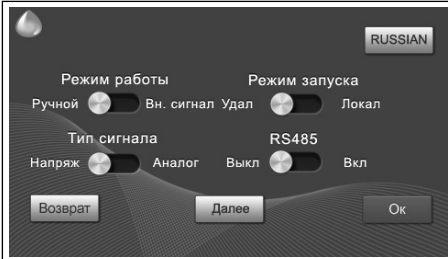
11.5. Настройка расхода дозирования

 <p>2020-01-01 12:00:00</p> <p>Насос работает нормально</p> <p>Ручное Локальное</p> <p>Выкл Вкл Аналог 0 Л/ч</p> <p>Давление 0.0 Bar <input type="button" value="Настр"/></p> <p>Всего 0 L</p>	<p>Путь: Главное меню → Расход</p>
 <p>Дозир объем 100 L</p> <p>Пароль 0000</p> <p><input type="button" value="Назад"/> <input type="button" value="Ок"/></p>	<p>Появится меню настройки расхода дозирования</p>
<p>Расход дозирования</p>	<p>Установите требуемый расход дозирования в л/ч</p>
<p>Пароль</p> 	<p>Нажмите на поле ввода пароля, появится клавиатура, введите пароль (заводской по умолчанию 0000), нажмите «Ввод», чтобы сохранить требуемый расход дозирования.</p> <p>«ESC» для возврата «←» для удаления «Enter» для ввода</p>
<p>Назад</p>	<p>Возврат в предыдущее меню</p>
<p>Ок</p>	<p>Сохранение параметров настройки</p>

11.6. Диалоговое окно входа

 <p>2020-01-01 12:00:00</p> <p>Насос работает нормально</p> <p>Ручное Локальное</p> <p>Выкл Вкл Аналог 0 L/H</p> <p>Давление 0.0 Bar Настр</p> <p>Всего 0 L</p>	<p>Путь: Главное меню → Настр</p> <p>Далее откроется диалоговое окно, в котором необходимо ввести пароль для входа в меню настройки</p>
<p>ID устр-ва</p>	<p>Идентификатор устройства, это заводской параметр и не может быть изменен</p>
<p>Пароль</p> 	<p>Нажмите на поле ввода пароля, появится клавиатура, введите пароль (заводской по умолчанию 0000), нажмите "Ввод", чтобы подтвердить, вы можете изменить пароль в меню "Изменить пароль".</p> <p>«ESC» для возврата «←» для удаления «Enter» для ввода</p>
<p>Назад</p>	<p>Возврат в предыдущее меню</p>
<p>Подтв</p>	<p>После нажатия, переход в меню настройки, если введён правильный пароль</p>

11.7. Меню настройки

	<p>Путь: Главное меню → Настр</p> <p>Далее откроется диалоговое окно, в котором необходимо ввести пароль для входа в меню настройки</p>
<p>Режим работы</p>	<p>Переключатель указывает на «Ручной» для ручного режима работы, или «Вн. сигнал» для автоматического режима работы</p>
<p>Режим включения насоса</p>	<p>Переключатель указывает на «Удал», это режим удаленного запуска, или «Локал», это означает режим запуска с дисплея</p>
<p>Тип сигнала</p>	<p>Нажмите на переключатель, чтобы переключить тип сигнала. Эта функция действительна только в автоматическом режиме работы. Переключатель имеет два положения «Напряж» для входного сигнала по напряжению 0-5 В, и «Аналог» для входного токового сигнала 4-20 мА.</p> <p>Примечание: (Текущая система поддерживает только аналоговый тип сигнала 4-20 мА)</p>
<p>RS485</p>	<p>Нажмите на переключатель, чтобы запустить и остановить функцию связи по интерфейсу RS485. Переключатель имеет два положения «Вкл.», связь по интерфейсу RS485 включена, и «Выкл.», связь по интерфейсу RS485 выключена</p>
<p>Возврат</p>	<p>Возврат в главное меню</p>
<p>Далее</p>	<p>Переход на следующую страницу настройки интерфейса</p>
<p>Ок</p>	<p>Сохранение параметров настройки</p>
<p>Russian</p>	<p>Переключение языков меню</p>



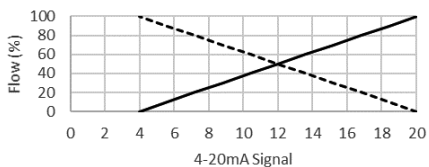
Путь: Главное меню → Настр. → Пароль → Далее

Давл/Уров

Переключатель имеет два положения «Давл» и «Уров», в первом случае выходной аналоговый сигнал соответствует давлению в системе, а во втором уровню жидкости

Инв
4-20мА

Переключатель обратной пропорциональной зависимости дозируемого расхода от аналогового сигнала 4-20 мА. В положение «Вкл.», насос работает в обратной зависимости, т.е. при 4 мА - 100% при 20 мА - 0%, в положение «Выкл.» при 4 мА - 0% при 20 мА - 100%



Сигнал НУ

Переключатель сигнализации низкого уровня жидкости, сухие контакты. Если «Выкл.», то сигнализации низкого уровня отключена, «Вкл.» - включена

Пароль

Нажмите, чтобы войти в меню «Пароль»

Время

Нажмите, чтобы войти в меню «Время»

Экран

Нажмите, чтобы установить заставку

Импульс

Нажмите, чтобы войти в меню импульсного сигнала. При включении режима работы от импульсного сигнала, установите количество импульсов в минуту

Цикл

Нажмите, чтобы войти в меню «Циклический режим»

Таймер

Нажмите, чтобы войти в меню «Работа по таймеру»

Партия

Нажмите, чтобы войти в меню «Партия» по импульсному сигналу

Аналог 4-20 мА

Переключатель режима линейной кривой. Максимальный расход не более 20 мА. Минимальный расход не менее 4 мА

Калибровка сигнала

Регулировка погрешности сигнала 4-20 мА, диапазон коэффициента находится в пределах 940-1050

Настр.

Нажмите, чтобы войти в меню «Настройка параметров»

Возврат

Возврат в предыдущее меню

Ок

Сохранение параметров настройки



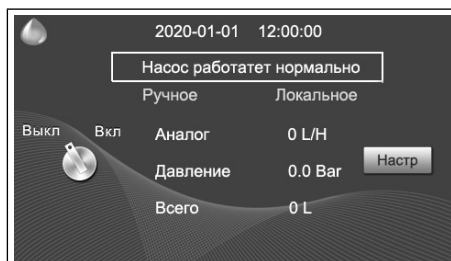
Путь: Главное меню → Настр. → Пароль → Далее → Настр.

Макс расход	Отображает максимальный расход в л/ч. Заводской параметр, который нельзя изменить
Калибр расход	Установка расхода, после калибровки в л/ч
Расход	Установка требуемого расхода в л/ч
Код насоса	Установка машинного кода связи Modbus
Бит/с	Выбор скорости передачи данных по Modbus в бодах (9600 / 19200 / 38400)
Диал давл	Установка диапазона измерения внешнего датчика давления
Диал уровня	Установка диапазона измерения внешнего датчика уровня жидкости
Сигнал НУ	Установка минимального значения уровня жидкости. Когда уровень жидкости достигнет минимального значения, насос автоматически остановится, и система подаст сигнал тревоги
Сигнал ВУ	Установка максимального значения уровня жидкости. Когда уровень жидкости достигнет максимального значения, насос автоматически остановится, и система подаст сигнал тревоги
Сигнал НД	Установка минимального значения давления. Когда давление достигнет минимального значения, система подаст сигнал тревоги
Сигнал ВД	Установка максимального значения давления. Когда давление достигнет максимального значения, система подаст сигнал тревоги
Ок	Сохранение параметров настройки
Назад	Возврат в предыдущее меню

11.8. Настройка режимов работы

11.8.1. ЛОКАЛЬНОЕ + РУЧНОЕ

Этот режим является заводским режимом по умолчанию. В этом режиме насос дозирурует расход, установленный пользователем, после его запуска. Насос запускается и останавливается с помощью переключателя «Вкл./Выкл.» на главном меню, а расход регулируется с помощью меню «Расход».



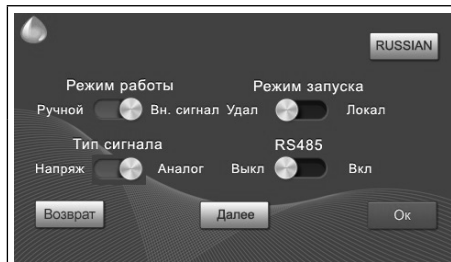
Положение выключателя «Вкл» указывает на включение насоса.
Положение выключателя «Выкл» указывает на остановку насоса

Пользователь может установить расход с помощью меню «Расход»:



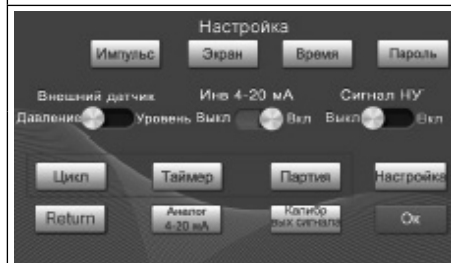
Путь: Главное меню → Настр. → Пароль → Далее → Расход (ввод значения) → Сохранить

В режиме «локальный + ручной» пользователь также может установить следующие режимы работы.



Путь: Главное меню → Настр. → Пароль

Убедитесь, что режим запуска включения насоса установлен «Локал».
Убедитесь, что режим работы насоса установлен «Ручной».
(Эти установки заводские)




Путь: Главное меню → Настр → Пароль → Далее → Настройка

Циклический режим работы
Работа по таймеру времени
«Партия» по импульсному сигналу

11.8.1.1 ЛОКАЛЬНОЕ + РУЧНОЕ + Цикличный режим работы

После нажатия кнопки «Цикл» откроется следующее меню.

	<p>Путь: Главное меню → Настр. → Пароль → Далее → Таймер</p>
<p>Время запуска Время остановки</p>	<p>В этом меню настройки нажмите переключатель «Таймер», чтобы запустить и остановить данный режим</p> <p>«Время запуска» — это время запуска насоса. «Время остановки» — это время выключения насоса. Примечание: можно задать максимум три программы дозирования</p>
<p>Назад</p>	<p>Возврат в предыдущее меню</p>
<p>Ок</p>	<p>Сохранение параметров настройки</p>

«Время запуска» — это время запуска насоса, а «Время остановки» — это время выключения насоса. После нажатия кнопки «Сохранить» насос будет дозировать в установленное время каждый день, и можно задать максимум три программы дозирования. Производительность осуществляется в соответствии с настройкой в меню «Расход».

Пример: «Время запуска» установлено на 20:10:00, а «Время остановки» установлено на 20:30:00. После включения насоса в «Главном меню» он заработает в 20:10 и остановится в 20:30. При остановке двух остальных программ насос будет запускаться и останавливаться в соответствии с заданным временем.

11.8.1.3 ЛОКАЛЬНОЕ + РУЧНОЕ + «Партия» по импульсному сигналу

После нажатия кнопки «Партия» откроется следующее меню.

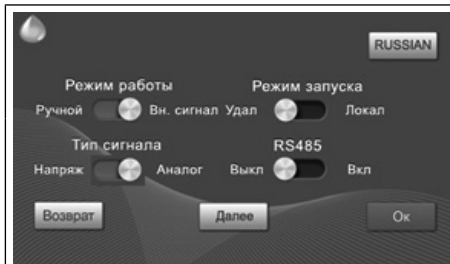
Путь: Главное меню → Настр. → Пароль → Далее → Партия:

	
<p>В этом меню настройки нажмите переключатель «Партия», чтобы запустить и остановить данный режим</p>	<p>Нажмите на поле ввода, чтобы задать значение ошибки дозирования. Нажмите кнопку «Плюс», чтобы добавить к текущему расходу значение ошибки, и «Минус», чтобы вычесть от текущего расхода значение ошибки. Нажмите кнопку «Назад», чтобы переключиться в интерфейс режима работы «Партия»</p>
<p>Нажмите на поле ввода, чтобы ввести количественное значение, указанное в литрах.</p>	<p>Нажмите Сохр. Для сохранения параметров настройки</p>
<p>Нажмите «назад» для возврата в предыдущее меню</p>	

В режиме работы «Партия» насос находится под управлением от импульсного сигнала. Каждый раз, когда насос получает импульс, он начинает работать. Насос остановится, когда будет достигнут заданный количественный расход. Если фактический измеренный расход не соответствует заданному расходу, нажмите «Калибровать», чтобы войти в меню ввода ошибки дозирования. Нажмите на поле ввода, чтобы задать значение ошибки дозирования. Нажмите кнопку «Плюс», чтобы добавить к текущему расходу значение ошибки, и «Минус», чтобы вычесть от текущего расхода значение ошибки. Импульсы будут игнорироваться при достижении количественного расхода.

11.8.2. ЛОКАЛЬНЫЙ + СИГНАЛ

В режиме «Локальный + Сигнал» включение насоса происходит локально, переключателем «Вкл./Выкл.» на главном меню. А дозирование - по аналоговому сигналу 4-20 мА.



Путь: Главное меню → Настр. → Пароль

Переключатель режима включения «Локальный».

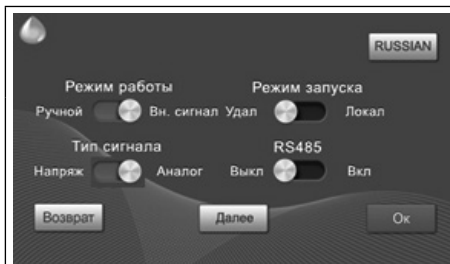
Переключатель режима работы «Сигнал».

Подключение сигнального кабеля

Также может быть реализована обратная зависимость расхода от сигнала 4-20 мА

11.8.3. УДАЛЕННЫЙ+ РУЧНОЙ

В режиме «Удаленный + Ручной» сигналом к включению насоса является внешний сигнал «пуск/останов». Подсоедините к сигнальному разъему 2 зеленый провод для внешнего пуска и остановки дозирующего насоса. Дозируемый расход настраивается в меню «Расход».



Путь: Главное меню → Настр. → Пароль

Переключатель режима включения «Удаленный».

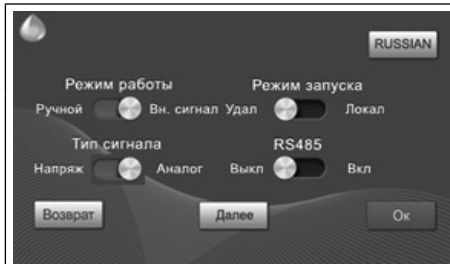
Переключатель режима работы «Ручной».

Дозируемый расход настраивается в меню «Расход».

См подробные сведения о подключении сигнального провода

11.8.4. УДАЛЕННЫЙ + СИГНАЛ

В режиме «Удаленный + Сигнал» сигналом к включению насоса является внешний сигнал «пуск/останов». Подсоедините к сигнальному разъему 2 зеленый провод для запуска и остановки дозирующего насоса с помощью длинного сигнала. Дозируемый расход через сигнальный разъем 2 по аналоговому сигналу 4-20 мА.



Путь: Главное меню → Настр. → Пароль

Переключатель режима включения «Удаленный».

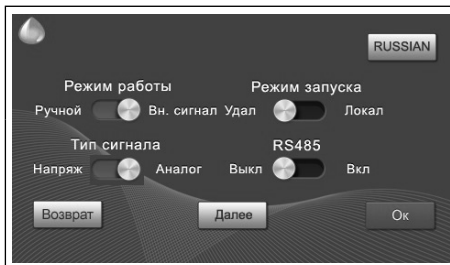
Переключатель режима работы «Ручной».

Дозируемый расход настраивается в меню «Расход».

См подробные сведения о подключении сигнального провода

11.8.5. Интерфейс RS485 Протокол Modbus RTU

Интерфейсу RS485 Протокол Modbus RTU обеспечивает удаленный мониторинг и настройку насоса через пользовательский хост.



Путь: Главное меню → Настр. → Пароль

Переключатель RS485 в положение «Вкл.», связь по RS485 включена, «Выкл.», связь по RS485 отключена. Значения установленные по интерфейсу связи RS485, перезапишут остальные настройки (режим включения, режим работы)

Установка параметров в соответствии меню настройки.



Путь: Главное меню → Настр. → Пароль → Далее → Настр.

Установите машинный код связи Modbus RTU.

Выберите скорость передачи данных по Modbus в бодах (9600/19200/38400). Нажмите на поле ввода, меню пункта автоматически раскроется, и после выбора желаемой скорости передачи данных меню автоматически закроется

После установки вышеуказанных параметров пользователь будет удаленно контролировать и настраивать насос по протоколу Modbus RTU.

Коммуникационный адрес Modbus выглядит следующим образом.

Таблица адресов связи Modbus RTU:

Каждое адресное пространство занимает 8 бит, один байт.

Каждый регистр представлен двумя последовательными байтами.

HI — регистрировать старший байт

LO — регистрировать младший байт

Область, доступная только для чтения:			Область, доступная для записи:		
Адрес	Данные	Диапазон	Адрес	Данные	Диапазон
2464	Переключатель HI	0: OFF	2512	Переключатель HI	0: Выкл
	Переключатель LO	1: ON		Переключатель LO	1: Вкл
2466	Режим работы HI	0: Ручное	2514	Режим работы HI	0: Ручное
	Режим работы LO	1: Сигнал		Режим работы LO	1: Сигнал
2468	Режима запуска HI	0: Локальный	2516	Тип сигнала HI	Аналоговый
	Режима запуска LO	1: Удаленный		Тип сигнала LO	
2470	Тип сигнала HI	0: По напряж.	2518	Давление/уровень HI	0: Давление
	Тип сигнала LO	1: Аналоговый		Давление/уровень LO	1: Уровень
2472	Давление/уровень HI	0: Давление	2520	4-20mA Обратный HI	0: Выкл
	Давление/уровень LO	1: Уровень		4-20mA Обратный LO	1: Вкл
2474	4-20mA Обратный HI	0: Выкл	2522	Сигнал низкого уровня HI	0: Выкл
	4-20mA Обратный LO	1: Вкл		Сигнал низкого уровня LO	1: Вкл
2476	Сигнал низкого уровня HI	0: Выкл	2524	Макс расход HI	/
	Сигнал низкого уровня LO	1: Вкл		Макс расход LO	

Область, доступная только для чтения:			Область, доступная для записи:		
Адрес	Данные	Диапазон	Адрес	Данные	Диапазон
2478	Скорость передачи данных HI	0: 9600 1: 19200 2: 38400	2526	Расход калибр HI	/
	Скорость передачи данных LO			Расход калибр LO	
2480	Макс расход HI	/			
	Макс расход LO				
2482	Расход HI	/			
	Расход LO				
2484	Расход калибр HI	/			
	Расход калибр LO				
2486	Счётчик расхода HI	/			
	Счётчик расхода LO				
2490	Давление/ уровень в реальном времени HI	/			
	Давление/ уровень в реальном времени LO				

11.8.6. Настройка сигнала аварии по высокому/низкому уровню жидкости

Насос может подать сигнал тревоги/остановиться по сигналу датчика уровня.

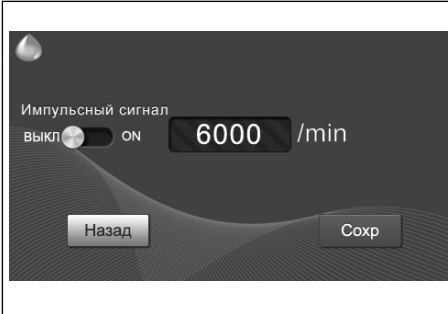
	<p>Путь: Главное меню → Настр. → Пароль → Далее → Настр.</p>
	<ol style="list-style-type: none"> 1. Подключите датчик уровня жидкости. 2. В меню «Настройка» введите значение «Диапазон уровня». Это значение соответствует диапазону действия внешнего датчика уровня. 3. Введите «Сигнал НУ». Когда сигнал от датчика будет равен/ниже этого значения, насос подаст сигнал тревоги и прекратит работу. 4. Введите «Сигнал ВУ». Когда сигнал от датчика будет равен/превышать это значение, насос подаст сигнал тревоги и прекратит работу.

11.8.7. Настройка сигнала аварии по высокому/низкому уровню давления


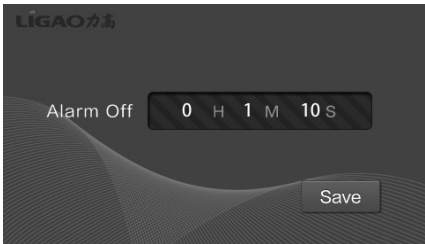
Насос может подать сигнал тревоги/остановиться по сигналу датчика давления.

	<p>Путь: Главное меню → Настр. → Пароль → Далее → Настр.</p>
	<ol style="list-style-type: none"> 1. Подключите датчик давления жидкости. 2. В меню «Настройка» введите значение «Диапазон давления». Это значение соответствует диапазону действия внешнего датчика давления. 3. Введите «Сигнал НД». Когда сигнал от датчика будет равен/ниже этого значения, насос подаст сигнал тревоги и прекратит работу. 4. Введите «Сигнал ВД». Когда сигнал от датчика будет равен/превышать это значение, насос подаст сигнал тревоги и прекратит работу.

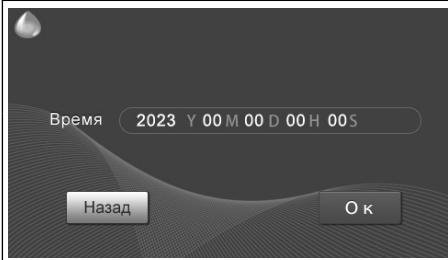
11.8.8. Настройка импульсного сигнала

	<p>Путь: Главное меню → Настр. → Пароль → Далее → Настр.</p> <p>Подключите кабель импульсного сигнала. Черный (импульс-)/зеленый (импульс+). Введите требуемый дозированный расход на странице настройки.</p> <p>Введите количество импульсов в минуту в соответствии с внешним импульсным сигналом. Например, если требуется дозировка насоса со скоростью 50 л/ч при приеме 6000 импульсов, просто введите значение 100. (единица измерения – пульс в минуту). Максимальное значение равно 6000</p>
--	---

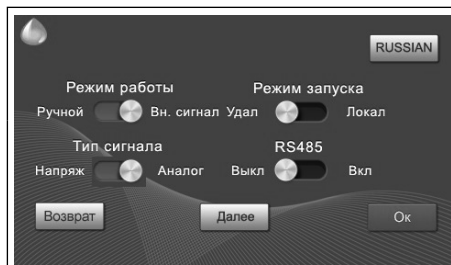
11.8.9. Длительность звукового аварийного сигнала

		<p>При срабатывании аварийного сигнала, появится надпись, например «Сигнал ВД» и кнопка отключения звука, а после нажатия кнопки появится окно длительность звукового аварийного сигнала. Установите время длительности звука, нажмите кнопку «Сохранить», чтобы окно автоматически закрылось, кнопка отключения звука будет скрыта, и функция отключения звука вступит в силу. По истечении времени отключения звука кнопка отключения звука появится снова</p>
--	---	--

11.8.10. Установка Даты/Времени

	<p>Путь: Главное меню → Настр. → Пароль → Далее → Время</p> <p>В меню «Время» установите правильную дату и время и нажмите кнопку «Сохранить». Проведите пальцем вверх и вниз, чтобы выбрать год, остальные данные устанавливаются аналогично</p>
<p>Назад</p>	<p>Возврат в предыдущее меню</p>
<p>Сохранить</p>	<p>Сохранение параметров настройки</p>

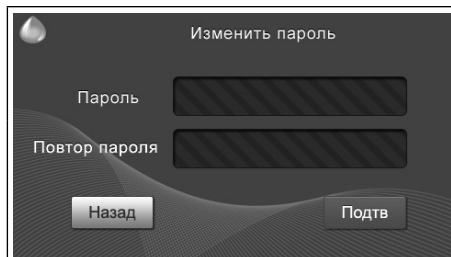
11.8.11. Установка языка меню



Путь: Главное меню → Настр. → Пароль → Далее → 中文/ENGLISH

Нажмите эту кнопку, чтобы переключить ее между китайским и английским языками

11.8.12. Установка пароля



Путь: Главное меню → Настр. → Пароль → Далее → Изменить пароль

В меню «Изменить пароль» введите новый пароль, нажмите «Подтвердить» после этого новый пароль вступит в силу

Назад

Возврат в предыдущее меню

Подтвердить

Сохранение параметров настройки

12. Техническое обслуживание

12.1. Общие замечания

Предупреждение
При дозировании опасных сред, всегда следуйте указаниям, изложенным в их паспортах безопасности!



Опасность химических ожогов!
Работая с дозирующей головкой, патрубками и трубопроводами, носите защитные перчатки и очки! Не допускайте вытекания химических препаратов из насоса. Все химикаты необходимо собирать и утилизировать надлежащим образом.

Предупреждение
Корпус насоса должен открываться только персоналом, уполномоченным компанией VANDJORD!



Техобслуживание должно выполняться только уполномоченными специалистами!
Перед выполнением технического обслуживания и ремонта выключите насос и отсоедините его от блока питания!

Для транспортировки или очистки необходимо закрыть вентиляционный клапан.
Перед пуском насоса откройте вентиляционный клапан (приблизительно на 5 мм).

Внимание

12.2. Периодичность очистки и технического обслуживания

12.2.1. Замена трансмиссионной смазки

Насос был смазан на заводе-изготовителе. Замените смазочное масло после того, как насос проработает 300–500 часов в первый раз. Далее замену масла необходимо производить каждые 1500 часов или через полгода (рекомендуется использовать редукторное масло по ISO № 220 трансмиссионное масло по ISO № 50). Сократите интервал замены масла при экстремально высокой или низкой температуре или в запыленной среде. Время от времени проверяйте уровень масла и при необходимости доливайте масло той же марки и типа.

12.2.2. Очистка мембраны и клапанов

Очистите мембрану и клапаны или, при необходимости, замените (для клапанов из нержавеющей стали: внутренние детали клапана).

Проводите очистку регулярно, каждые 12 месяцев или после 4 000 часов работы.

12.3. Очистка всасывающего и нагнетательного клапанов

Большинство проблем во время дозирования связаны с обратными клапанами. Проблемы обычно возникают из-за скопления частиц между обратным клапаном и седлом, коррозии поверхности седла, износа седла и шарика или посторонних предметов. Клапан включает в себя шарик, корпус клапана и седло клапана. Когда жидкость всасывается, шарик всасывающего клапана поднимается с седла клапана, так что жидкость проходит через клапан. Когда жидкость нагнетается, шарик всасывающего клапана возвращается на седло клапана обеспечивая герметичность. Во время открытия и закрытия шарик вращается, что позволяет избежать вертикального и бокового перемещения, вся поверхность шарика самоочищается, поверхность изнашивается равномерно, увеличивая срок его службы. Поскольку шарик садится на седло под действием силы тяжести, клапан должен находиться в вертикальном положении, чтобы функционировать должным образом.

Обратный клапан выполнен в виде картриджа и должен быть заменен как отдельный компонент.

Указание

1. Отключите питание двигателя насоса.
2. Закройте запорные клапана на всасывающей и нагнетающей линиях.
3. Примите необходимые меры предосторожности при работе с химически опасными средами.
4. Закройте впускной и выпускной шаровые краны.
5. Снимите патрубок, подсоединенный к стороне всасывания.
6. Ослабьте и разберите узел всасывающего обратного клапана, чтобы слить жидкость из головки насоса; и расположите различные части клапана в правильном порядке.
7. Снимите патрубок, подсоединенный к нагнетательному клапану.
8. Ослабьте и разберите нагнетательный обратный клапан в сборе, слейте остатки среды и расположите различные части клапана в правильном порядке.
9. Тщательно очистите и удалите отложения в клапане, проверьте степень износа шарика клапана, седла клапана и т.д. и при необходимости замените.
10. Установите обратный клапан в сборе на место (обратная сборка в порядке разборки).
11. Снова подключитесь к системе трубопроводов.

В комплекте поставки оборудования отсутствуют приспособления и инструменты для осуществления регулировок, технического обслуживания и применения по назначению. Используйте стандартные инструменты с учетом требований техники безопасности изготовителя.

12.4. Замена мембраны

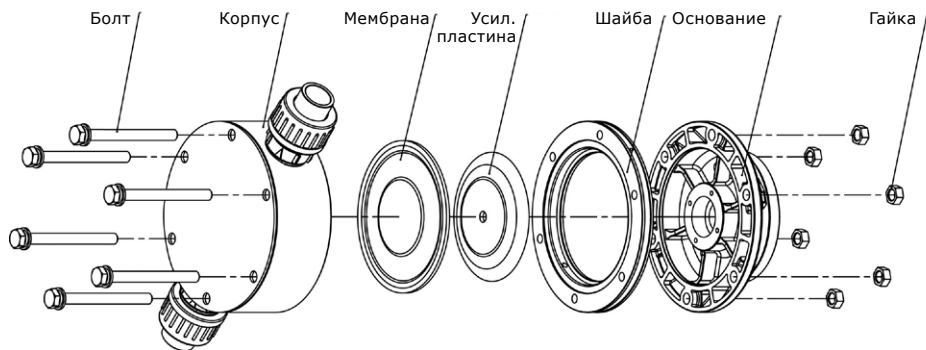


Рис. 23

При выходе мембраны из строя, возможен разлив реагента в окружающую среду и загрязнение насоса, обращайтесь с ней осторожно.

Внимание

Мембрана не имеет фиксированного срока службы, зависит от условий эксплуатации. Загрязнения, твердые частицы приведут к деформации и разрыву мембраны, в то же время избыточное давление в насосе или химическая коррозия также могут привести к повреждению мембраны. Рекомендуется регулярно проверять и заменять мембрану.

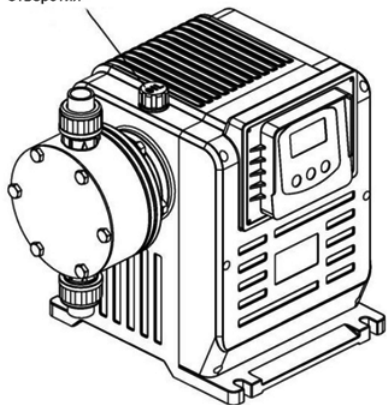
1. Отключите питание двигателя насоса.
2. Сбросьте давление из системы трубопроводов.
3. Закройте запорные клапана на всасывающей и нагнетающей линиях.
4. Установите поддон под дозирующую головку насоса, для сбора вытекающей жидкости.
5. Отсоедините трубопроводы от головки насоса и слейте всю жидкость, соблюдая меры предосторожности.
6. Выверните все винты, оставив только один винт в верхней части головки насоса. При ослаблении винта, жидкость вытекает из дозирующей головки насоса.
7. Наклоните головку насоса, чтобы перелить остаточную жидкость из всасывающего клапана в поддон.
8. Открутите оставшийся винт, выньте головку насоса в сборе и промойте подходящим средством.
9. Держа мембрану за края, поверните ее против часовой стрелки, чтобы снять.
10. Осмотрите мембрану и замените, если она треснула, отделилась или заметно повреждена.

11. Проденьте новую мембрану по часовой стрелке в стержень толкателя, убедитесь, что она встала на место.
12. Установите головку насоса в сборе на место, убедитесь в правильности направления клапанов, всасывающего и нагнетающего, вверните винты на головке насоса и затягивайте их поочередно для обеспечения равномерного усилия.
13. Снова подсоедините насос к системе трубопроводов.

12.5. Замена трансмиссионной смазки

1. Отключите питание двигателя, сбросьте давление в трубопроводе и закройте запорные клапаны на линии всасывания и нагнетания.
2. Отвинтите пробку для слива масла, слейте смазочное масло и тщательно очистите внутренний корпус насоса. Установите пробку для слива масла на место (проверьте уплотнения, замените их на новые, если они повреждены).
3. Отвинтите пробку для замены масла и доливайте новое смазочное масло до тех пор, пока оно не достигнет середины уровня на смотровом окошке (см. рисунок ниже).
4. Установите на место пробку для замены масла.

Пробка
маслоналивного
отверстия



Смотровое окно

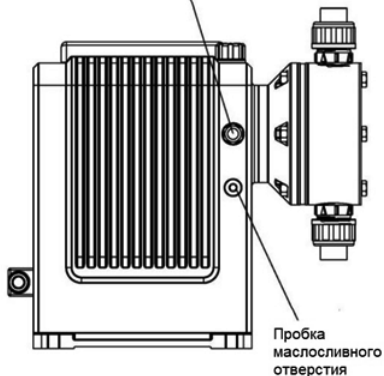


Рис. 24

12.6. Загрязненные насосы

Если насос использовался для перекачивания токсичных или отравляющих жидкостей, то такой насос классифицируется как загрязненный.

Внимание

Перед тем как отправить насос в Сервисный центр VANDJORD уполномоченный персонал должен тщательно промыть его, заполнить Декларацию о безопасности насоса (см. Приложение 1) и прикрепить её к упаковке насоса на видном месте.

Если промывку насоса выполнить невозможно, то в Декларации о безопасности необходимо предоставить всю информацию о перекачиваемой жидкости. Если указанные выше требования не выполнены, сервисный центр VANDJORD может отказаться принять насос. Возможные расходы, связанные с возвратом насоса на фирму, несёт отправитель.

13. Вывод из эксплуатации

Остановка насоса

Предупреждение
Опасность химических ожогов!
При работе с дозирующей головкой, соединениями или линиями пользуйтесь средствами индивидуальной защиты (перчатки и очки)!
Не допускайте вытекания химических веществ из насоса.
Все химикаты необходимо собирать и утилизировать надлежащим образом!



Указание

Если возможно, промойте дозирующую головку перед выключением насоса, т. е. подайте в нее воду.

Выключение/разборка

1. Выключите насос и отсоедините его от питания.
2. Сбросьте давление в системе.
3. Примите соответствующие меры для безопасного сбора сливаемой дозируемой среды.
4. Осторожно снимите все линии.
5. Демонтируйте насос.

Очистка

1. Тщательно промойте все детали, которые находились в контакте со средой:
 - линии;
 - клапаны;
 - дозирующую головку;
 - мембрану.
2. Удалите любые следы химических реагентов из корпуса насоса.

14. Технические данные

14.1. Эксплуатационные данные

Данные	Значение
Макс. высота всасывания	2 м
Макс. вязкость	2000 сПз
Точность	±1 %
Глубина регулирования	1:100
Температура дозируемой среды	-10 ~ +60 °С
Макс. уровень шума	<60 dB(A) Характеристика неопределенности измерения (параметр К) составляет 3

Эти данные относятся к следующим условиям:

- дозируемая среда — вода;
- из дозирующей головки удален весь воздух;
- стандартное исполнение насоса.

14.2. Производительность насосов

Данные в таблице ниже относятся к следующим условиям:

- максимальное противодавление;
- вода в качестве дозируемой среды;
- насос работает «под заливом» 0,5 м вод. ст.;
- из дозирующей головки удален весь воздух;
- электродвигатель питается от напряжения 220 В 50 Гц.

Модель	Производительность [л/ч]	Противодавление [бар]	Диаметр мембраны, мм	Мощность, Вт	Присоединения		
					PVC	PVDF/PTFE*	SS304 / 316
DMB 170-7	170	7	112	750	Втулка DN15 под клейку	Внутренняя резьба Rc1/2"	15/22 мм под приварку
DMB 240-5	240	5					
DMB 330-5	330	5					
DMB 400-5	400	5					
DMB 500-5	500	5					

Модели из PTFE предоставляются по запросу.

Примечание: модели из SS316 поставляются с уплотнениями из PTFE.

14.3. Деталировка

Насос DMB

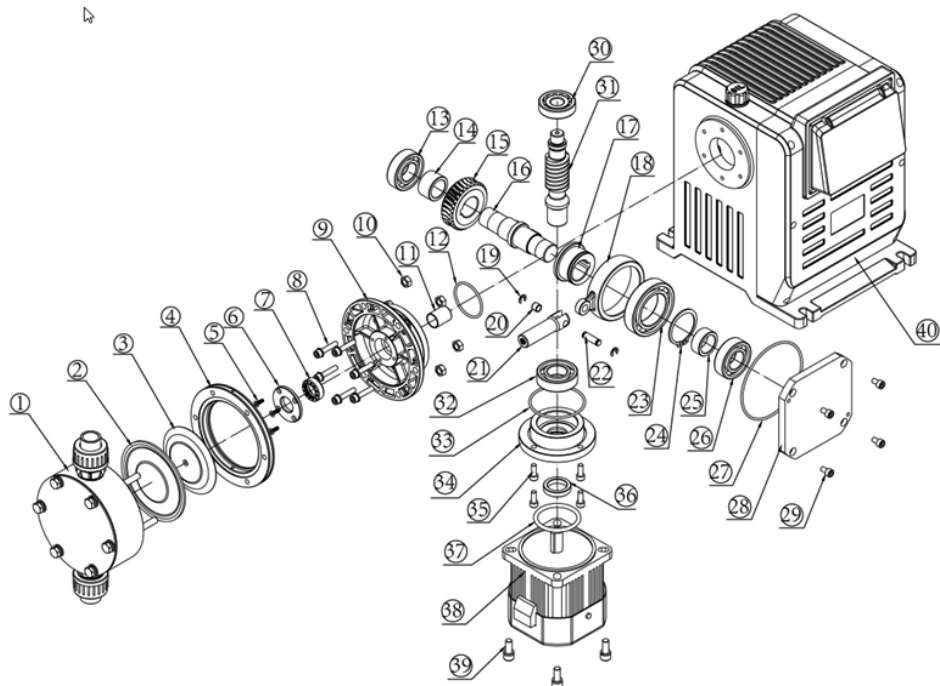
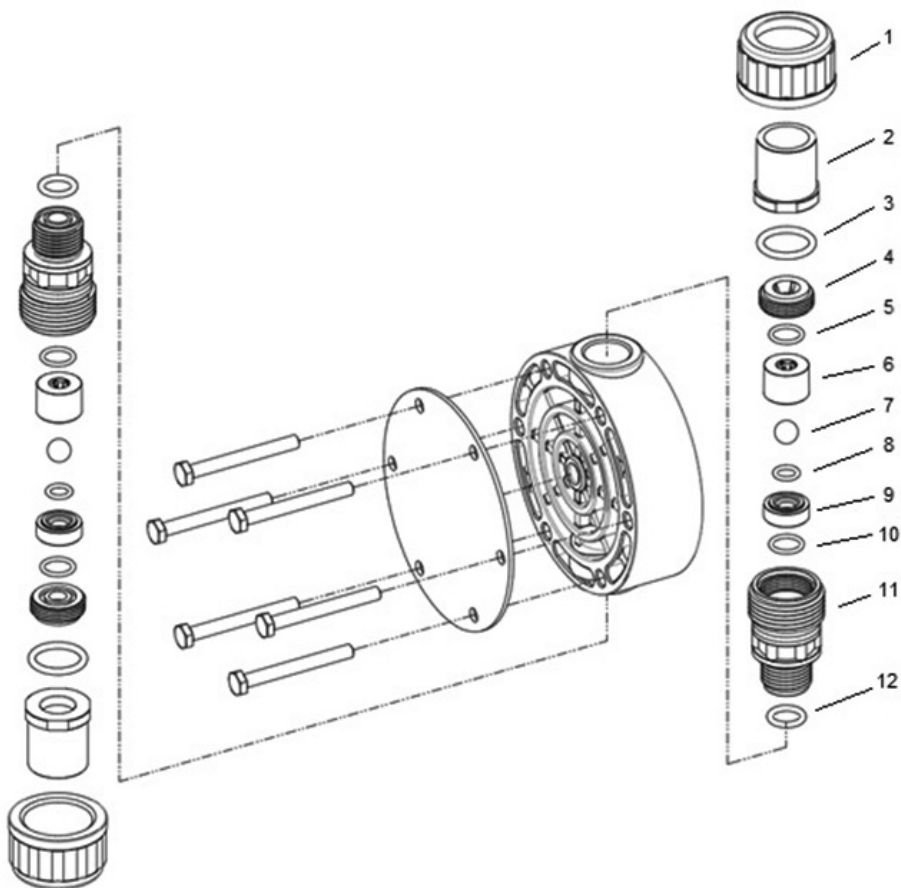


Рис. 25

Поз.	Описание
1	Дозировочная головка в сборе
2	Мембрана
3	Пластина усиливающая
4	Задняя пластина
5	Болты
6	Втулка уплотнения толкателя
7	Уплотнение толкателя
8	Болты
9	Основание дозирующей головки
10	Гайка
11	Композитный подшипник
12	Уплотнение O-ring
13	Подшипник
14	Втулка распорная
15	Червячное колесо
16	Главный вал
17	Эксцентрик
18	Шатун
19	Стопорный зажим
20	Подшипник скольжения

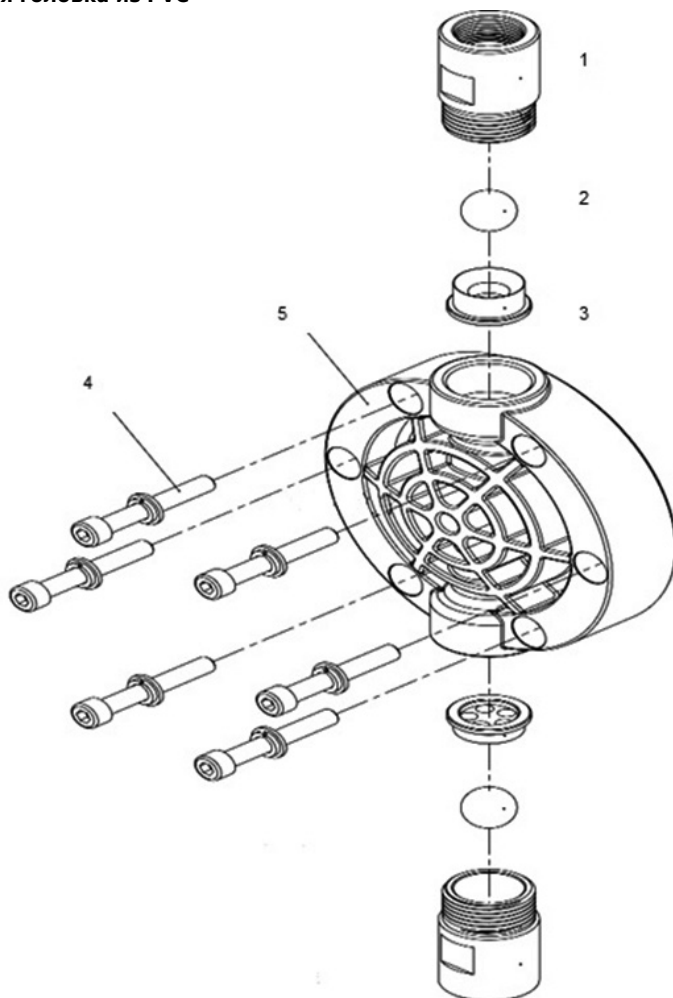
Поз.	Описание
21	Втулка крепления толкателя
22	Штифт крепления толкателя
23	Подшипник
24	Стопорный зажим
25	Втулка распорная
26	Подшипник
27	Уплотнение O-ring
28	Крышка подшипника
29	Болты
30	Подшипник
31	Червячный вал
32	Подшипник
33	Уплотнение O-ring
34	Посадочная втулка подшипника
35	Гайка
36	Уплотнение вала
37	Уплотнение O-ring
38	Двигатель
39	Болты
40	Корпус насоса

Дозирующая головка из PVC



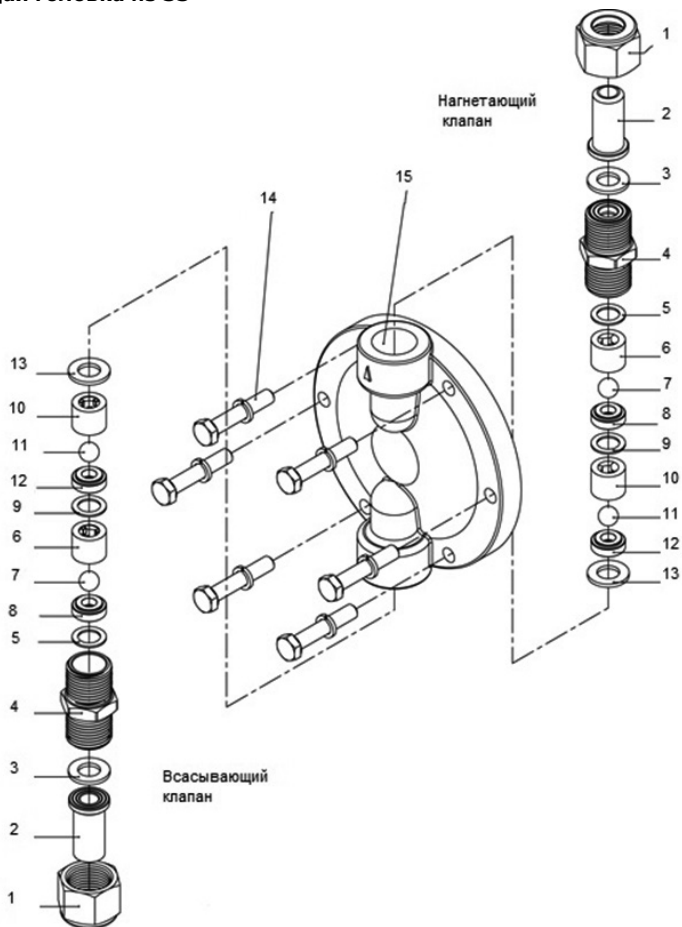
Поз.	Описание
1	Накидная гайка
2	Ниппель под клейку
3	Уплотнение O ring
4	Направляющая шарика
5	Уплотнение O ring
6	Крышка клапана
7	Шарик клапана
8	Уплотнение O ring
9	Седло клапана
10	Уплотнение O ring
11	Корпус клапана
12	Уплотнение O ring

Дозирующая головка из PVC



Поз.	Описание
1	Корпус клапана
2	Шарик клапана
3	Седло клапана
4	Болт с шайбой
5	Дозирующая головка

Дозирующая головка из SS



Поз.	Описание
1	Накидная гайка
2	Втулка под сварку
3	Уплотнительная шайба
4	Корпус клапана
5	Уплотнительная шайба
6	Направляющая шарика
7	Шарик клапана
8	Седло клапана
9	Уплотнительная шайба
10	Направляющая шарика
11	Шарик клапана
12	Седло клапана
13	Уплотнительная шайба
14	Болт с шайбой
15	Дозировочная головка

14.4. Габаритные размеры

Насос DMB

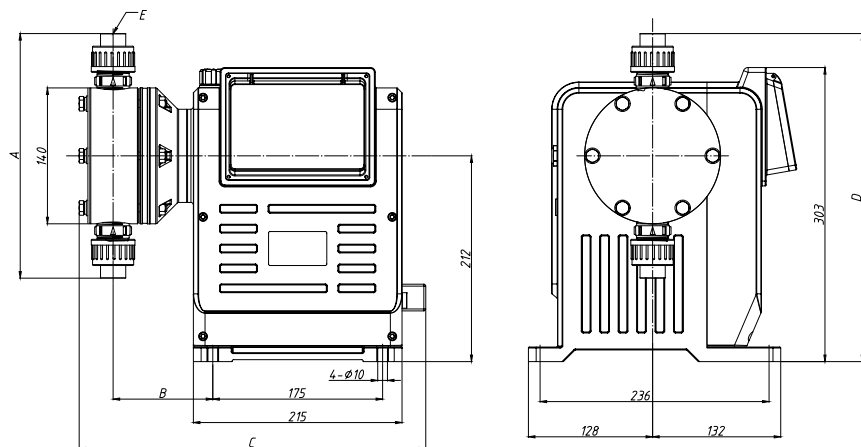


Рис. 26

DMB	Материал дозирующей головки	A	B	C	D	E
170-500	PVC	252	103	357	338	Втулка DN15 под клейку
	PVDF/PTFE	217	101	356,5	320,5	Внутренняя резьба Rc1/2"
	SS304/316	306	100	340	365	15/22 мм под приварку

14.5. Внешняя среда и условия эксплуатации

Допустимая температура внешней среды: от 0 до +40 °С.

Допустимая влажность воздуха:
макс. относительная влажность 70 % при 40 °С, 90 % при 35 °С.

Не устанавливайте устройство на открытом воздухе! Убедитесь, что корпус двигателя и насоса не подвержен воздействию окружающей среды.

Внимание

Насосы с электронным оборудованием могут использоваться только внутри помещений! Не устанавливайте на открытом воздухе!

Предупреждение
Двигатели переменного тока дозирочных насосов могут быть горячими.
До кожуха вентилятора должно быть не менее 100 мм свободного пространства!



Уровень звукового давления: ±55 дБ(А).
Характеристика неопределенности измерения (параметр К) составляет 3 дБ.

Минимальное противодействие: 1 бар.
Эти данные относятся к запорному нагнетательному клапану насоса. Обратите особое внимание на потери давления на пути к устройству впрыска (включительно).

14.6. Дозируемая среда

В случае возникновения вопросов относительно стойкости материала и пригодности насоса DMV для конкретной дозируемой среды свяжитесь с компанией VANDJORD.

Внимание

Дозируемая среда должна иметь следующие основные характеристики:

- жидкая;
- неабразивная;
- негорючая.

14.6.1. Допустимая температура среды

Материал дозирующей головки	Диапазон температур
PVC	от -10 до +60 °С для всех типов дозирующих головок
Нержавеющая сталь	
PP	
PVDF	

Обращайте внимание на температуру замерзания и кипения дозируемой среды!

Внимание

14.7. Электрические данные

14.7.1. Степень защиты корпуса

Степень защиты корпуса зависит от варианта исполнения двигателя (см. заводскую табличку на двигателе). Степень защиты корпуса может быть обеспечена, только если кабель питания подключается с защитой такой же степени.

14.7.2. Двигатель

См. фирменную табличку двигателя.

14.8. Материалы

Верхняя часть корпуса: полифениленоксидный компаунд.
Нижняя часть корпуса: полипропилен, армированный стекловолокном.
Ручка регулировки длины хода АБС-смола.

15. Обнаружение и устранение неисправностей

15.1. Общие замечания

Предупреждение
При дозировании опасных сред, всегда следуйте указаниям, изложенным в их паспортах безопасности!

Опасность химических ожогов!

Работая с дозирующей головкой, патрубками и трубопроводами, носите защитные перчатки и очки! Не допускайте вытекания химических препаратов из насоса. Все химикаты необходимо собирать и утилизировать надлежащим образом.



Предупреждение
Корпус насоса должен открываться только персоналом, уполномоченным компанией VANDJORD!

Техобслуживание должно выполняться только уполномоченными специалистами!

Перед выполнением технического обслуживания и ремонта выключите насос и отсоедините его от блока питания!



Для транспортировки или очистки необходимо закрыть вентиляционный клапан.

Перед пуском насоса откройте вентиляционный клапан (приблизительно на 5 мм).

Внимание

Предупреждение
Для устранения неисправностей или проведения ремонта обратитесь в сервисный центр компании VANDJORD или отправьте им насос.



Перед тем как отправить насос в Сервисный центр VANDJORD уполномоченный персонал должен тщательно промыть его, заполнить Декларацию о безопасности насоса (см. Приложение 1) и прикрепить её к упаковке насоса на видном месте.

15.2. Поиск и устранение неисправностей

Неисправность	Причина	Решение
Насос не включается	Сбой эл. питания	Проверьте источник питания
	Перегорел предохранитель	Устраните перегрузку и замените предохранитель
	Обрыв линии эл. питания	Найдите место обрыва цепи и устраните
	Ошибка подключения	Проверьте электрическую схему
	Ошибка в настройке	Проверьте настройки
Жидкость не поступает	Заблокирован трубопровод	Очистите и промойте
	Не работает насос	Проверьте источник питания
	Емкость с реагентом пуста	Заполните емкость
	Запорные клапана закрыты	Откройте клапана
	Обратные клапана насоса заблокированы	Проверьте и очистите, промойте чистой жидкостью
	В дозирующей головке находится воздух	Для первоначального запуска необходимо выпустить воздух через клапан отвода воздуха
	Кавитация	Уменьшить высоту всасывания
	Система не герметична	Проверьте на герметичность
	Фильтр загрязнен	Очистите или замените сетчатый фильтр
Расход недостаточный	Износ обратных клапанов, сильное загрязнение	Очистите клапана, в случае повреждения замените
	Неправильная калибровка насоса	Проведите калибровку насоса
	Высокая вязкость жидкости	Снизьте вязкость жидкости
	Кавитация	Уменьшите высоту всасывания
Расход постепенно сокращается	Износ обратных клапанов, сильное загрязнение	Очистите клапана, в случае повреждения замените
	Утечка во всасывающей трубе	Выясните место утечки и устраните ее
	Фильтр загрязнен	Очистите или замените сетчатый фильтр
	Изменилась вязкость жидкости	Проверьте вязкость
	Вентиляционное отверстие резервуара закупорено	Прочистите вентиляционное отверстие
Расход нестабильный	Утечка во всасывающей трубе	Выясните место утечки и устраните ее
	Кавитация	Уменьшить высоту всасывания
	Износ обратных клапанов, сильное загрязнение	Очистите клапана, в случае повреждения замените

К критическим отказам может привести:

- некорректное электрическое подключение;
- неправильное хранение оборудования;
- повреждение или неисправность электрической/гидравлической/ механической системы;
- повреждение или неисправность важнейших частей оборудования;
- нарушение правил и условий эксплуатации, обслуживания, монтажа, контрольных осмотров.

Для предотвращения ошибочных действий, персонал должен быть внимательно ознакомлен с настоящим руководством по монтажу и эксплуатации.

При возникновении аварии, отказа или инцидента необходимо незамедлительно остановить работу оборудования и обратиться в сервисный центр.

16. Утилизация изделия

Основным критерием предельного состояния изделия является:

1. Отказ одной или нескольких составных частей, ремонт или замена которых не предусмотрены;
2. Увеличение затрат на ремонт и техническое обслуживание, приводящее к экономической нецелесообразности эксплуатации.

Данное изделие, а также узлы и детали должны собираться и утилизироваться в соответствии с требованиями местного законодательства в области экологии.

17. Импортер. Срок службы. Условия гарантии

ООО «Вандйорд Групп»

Адрес: 109544, г. Москва,

ул. Школьная, д.39-41.

Тел.: +7 (495) 730-36-55

E-mail: info.moscow@vandjord.com

Правила и условия реализации оборудования определяются условиями договоров.

Срок службы оборудования составляет 10 лет. По истечении назначенного срока службы, эксплуатация оборудования может быть продолжена после принятия решения о возможности продления данного показателя. Эксплуатация оборудования по назначению отличному от требований настоящего документа не допускается.

Работы по продлению срока службы оборудования должны проводиться в соответствии с требованиями законодательства без снижения требований безопасности для жизни и здоровья людей, охраны окружающей среды.

Гарантийный срок на оборудование Vandjord прекращается после истечения 26 месяцев, следующих за месяцем производства оборудования.

Подробные условия гарантийного обслуживания доступны в разделе «Гарантийные обязательства» на сайте www.vandjord.com.

Возможны технические изменения.

18. Информация по утилизации упаковки

Общая информация по маркировке любого типа упаковки, применяемого компанией Vandjord			
 <p>Упаковка не предназначена для контакта с пищевой продукцией</p>			
Упаковочный материал	Наименование упаковки/ вспомогательных упаковочных средств	Буквенное обозначение материала, из которого изготавливается упаковка/ вспомогательные упаковочные средства	
Бумага и картон (гофрированный картон, бумага, другой картон)	Коробки/ящики, вкладыши, прокладки, подложки, решетки, фиксаторы, набивочный материал	 PAP	
Древесина и древесные материалы (дерево, пробка)	Ящики (дощатые, фанерные, из древесноволокнистой плиты), поддоны, обрешетки, съемные бортики, планки, фиксаторы	 FOR	
Пластик	(полиэтилен низкой плотности)	Чехлы, мешки, пленки, пакеты, воздушно-пузырьковая пленка, фиксаторы	 LDPE
	(полиэтилен высокой плотности)	Прокладки уплотнительные (из пленочных материалов), в том числе воздушно-пузырьковая пленка, фиксаторы, набивочный материал	 HDPE
	(полистирол)	Прокладки уплотнительные из пенопластов	 PS
Комбинированная упаковка (бумага и картон/пластик)	Упаковка типа «скин»	 C/PAP	
<p>Просим обращать внимание на маркировку самой упаковки и/или вспомогательных упаковочных средств (при ее нанесении заводом-изготовителем упаковки/вспомогательных упаковочных средств).</p> <p>При необходимости, в целях ресурсосбережения и экологической эффективности, компания Vandjord может использовать упаковку и/или вспомогательные упаковочные средства повторно.</p> <p>По решению изготовителя упаковка, вспомогательные упаковочные средства, и материалы из которых они изготовлены могут быть изменены. Просим актуальную информацию уточнять у изготовителя готовой продукции, указанного в разделе 17. Импортёр. Срок службы. Условия гарантии настоящего Паспорта, Руководства по монтажу и эксплуатации. При запросе необходимо указать номер продукта и страну-изготовителя оборудования.</p>			

Приложение 1

Декларация о безопасности насоса

Скопируйте, заполните и подпишите этот лист и прикрепите его к упаковке насоса при возврате насоса в ремонт или для проведения технического обслуживания.

Типовое обозначение (см. фирменную табличку) _____

Модель (см. фирменную табличку) _____

Дозируемая среда _____

Описание неисправности

Пожалуйста, отметьте на изображении поврежденные части насоса.

В случае электрической или функциональной неисправности отметьте корпус.



Пожалуйста, кратко опишите поломку/причину поломки.

Дозируемая жидкость, возможно, попала в корпус насоса.
Насос не должен быть подключен к источнику питания! Опасность взрыва!

Настоящим мы заявляем, что насос был очищен и полностью свободен от химических, биологических и радиоактивных веществ.

Дата и подпись

Печать компании

Информация о подтверждении соответствия



Дозировочные насосы торговой марки «LIGAO», типы: DMA, DMB, DMC(S), DMS, JMA, JMB, JMC(S), JMS, JLM (-P; -S), JBB, KD, GM, GB, GB-S, JPX, JPZ, JPR, JPD, JPG, JPW, JYPX, JYPZ, JYPR, JYPD, JYPG, JYPW декларированы на соответствие требованиям Технического регламента Евразийского экономического союза ТР ТС 010/2011 «О безопасности машин и оборудования» и ТР ТС 020/2011 «Электромагнитная совместимость технических средств».

Декларация о соответствии: ЕАЭС N RU Д-СН.РА01.В.73925/24 от 07.02.2024 действует до 04.02.2029 г.

Заявитель: Общество с ограниченной ответственностью «Вандйорд Групп». Место нахождения и адрес места осуществления деятельности: 109544, г. Москва, Муниципальный округ Таганский вн. тер. г., ул. Школьная, д. 39-41, номер телефона: +7 4957303655, адрес электронной почты: info.moscow@vandjord.com.



LIGAO

Официальный представитель
компании Ligo Pump
Technology Co. на территории РФ:
ООО «Вандйорд Групп»
Адрес: 109544, г. Москва,
ул. Школьная, д.39-41.
Тел.: +7 (495) 730-36-55
E-mail: info.moscow@vandjord.com

Для использования в качестве ознакомительного материала. Возможны технические изменения. Товарные знаки, представленные в этом материале, в том числе LIGAO, являются зарегистрированными товарными знаками на территории РФ. Их использование без разрешения правообладателя запрещено. Все права защищены.

22211031/0724