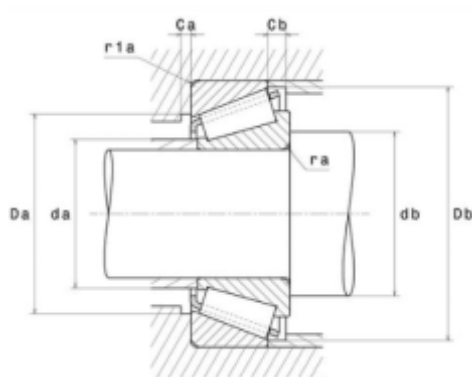
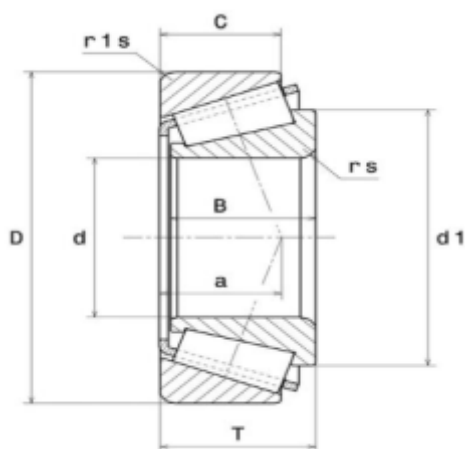


32311A

Однорядный конический роликоподшипник



Технические характеристики

Основные размеры и параметры подшипника

d - Внутренний диаметр.....	55 мм
D - Наружный диаметр.....	120 мм
B - Ширина подшипника/внутреннего кольца.....	43 мм
C - Ширина внешнего кольца.....	35 мм
T - Общая ширина.....	45,5 мм
d1 - Внешний диаметр внутреннего кольца.....	85,3 мм
a	30,4 мм
rs - Минимальный радиус скругления.....	2,5 мм
r1s - Минимальный радиус скругления.....	2 мм
Масса.....	2,36 кг

Производительность

C _r - динамическая грузоподъемность.....	213 кН
C _{0r} - статическая грузоподъемность.....	272 кН
C _u - Предельная усталостная нагрузка.....	33,2 кН
N _{lim} - Предельная скорость смазки маслом.....	4300 об/мин
N _{lim} - Предельная скорость консистентной смазки.....	6100 об/мин
T _{min} - Минимальная рабочая температура.....	-40°C
T _{max} - Максимальная рабочая температура.....	120°C