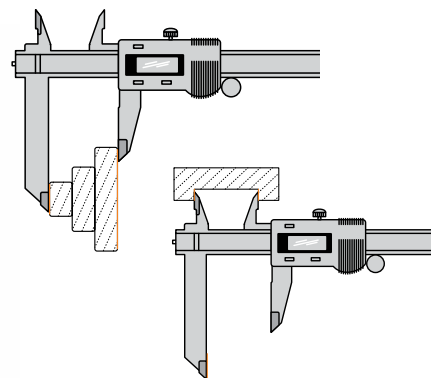




## ШТАНГЕНЦИРКУЛЬ ЭЛЕКТРОННЫЙ ДЛЯ УСТУПОВ (ШЦЦ-С)

Особенностью инструмента являются губки разной высоты (выноса, длины): это позволяет выполнять замеры толщины уступов и/или расстояние между ними. Губка, размещенная на измерительной штанге, свободно перемещается и может фиксироваться параллельно губке на каретке.



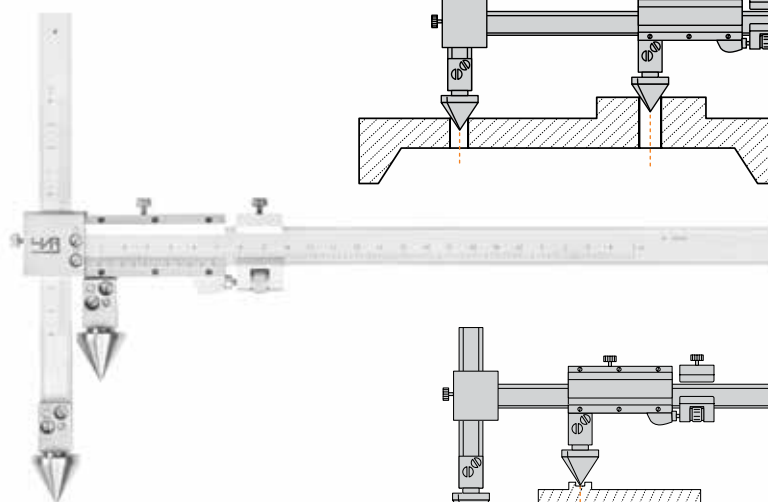
| Код    | Бренд  | Наименование   | Диапазон измерений, мм | Цена деления, мм | Длина губок, мм |
|--------|--------|--|------------------------|------------------|-----------------|
| 42153  | Micron | Штангенциркуль для уступов ШЦЦ-С 150                     | 0-150                  | 0,01             | 73/40           |
| 42152  | Micron | Штангенциркуль для уступов ШЦЦ-С 200                     | 0-200                  | 0,01             | 79/50           |
| 42151  | Micron | Штангенциркуль для уступов ШЦЦ-С 300                     | 0-300                  | 0,01             | 88/60           |
| 45632  | Micron | Штангенциркуль для уступов ШЦЦ-С 500                     | 0-500                  | 0,01             | 141/100         |
| 123702 | SHAN   | Штангенциркуль для уступов ШЦЦ-СП 150 регулируемая губка | 0-150                  | 0,01             | 85              |
| 123703 | SHAN   | Штангенциркуль для уступов ШЦЦ-СП 200 регулируемая губка | 0-200                  | 0,01             | 95              |
| 123704 | SHAN   | Штангенциркуль для уступов ШЦЦ-СП 300 регулируемая губка | 0-300                  | 0,01             | 105             |
| 136281 | SHAN   | Штангенциркуль для уступов ШЦЦ-СП 500 регулируемая губка | 0-500                  | 0,01             | 150             |

## ШТАНГЕНЦИРКУЛЬ МЕЖЦЕНТРОВОЙ НОНИУСНЫЙ (ШЦ-СЦ)

Используется для измерения межцентрового расстояния между двумя отверстиями и относится к отраслевым (узконаправленным) инструментам. Прибор имеет ряд отличий от стандартных штангенциркулей:

Конические наконечники на губках: для точного установления губок по центру отверстия.

Регулировка высоты губок: можно проводить замеры на деталях, которые смещены друг относительно друга или находятся на разных уровнях.



| Код    | Бренд | Наименование                               | Диапазон измерений, мм | Цена деления, мм | Длина губок, мм |
|--------|-------|--|------------------------|------------------|-----------------|
| 124420 | ЧИЗ   | Штангенциркуль межцентральной ШЦ-СЦ 20-150 | 20-150                 | 0,02             | 175             |
| 124421 | ЧИЗ   | Штангенциркуль межцентральной ШЦ-СЦ 20-200 | 20-200                 | 0,02             | 175             |
| 124422 | ЧИЗ   | Штангенциркуль межцентральной ШЦ-СЦ 20-300 | 20-300                 | 0,02             | 175             |
| 124423 | ЧИЗ   | Штангенциркуль межцентральной ШЦ-СЦ 20-500 | 20-500                 | 0,02             | 175             |