

Система подвесов

ОПИСАНИЕ


 СДЕЛАНО
В РОССИИ

Системы подвесов состоят из кронштейнов, консолей, подвесов, стоек, монтажных профилей и других элементов, применяемых при прокладке кабельных трасс в горизонтальной и вертикальной плоскости, а также настенном, напольном и потолочном монтаже. Монтажные элементы могут применяться совместно со всеми системами металлических лотков (листовые, лестничные, проволочные) EKF для быстрого и удобного создания конструкции любой сложности.

ПРИМЕНЕНИЕ

Системы подвесов, в зависимости от своих конструктивных особенностей и исполнения, применяются повсеместно.



Промышленность



Медицина


 Наука
и образование

 Социальные
объекты

 ТЦ, БЦ, вокзалы,
аэропорты, офисы

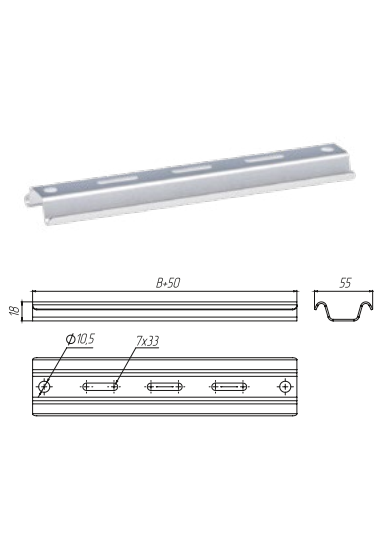
 Гражданское
строительство

Системы подвесов представлены в двух вариантах исполнения, в зависимости от типа покрытия: исп. 1 – сталь, оцинкованная по методу Сендзимира, исп. 2 – горячее цинкование погружением.

Изображение	Наименование	Максимальная ширина лотка В, мм	Ширина В1, мм	Высота Н, мм	Масса, кг	Артикул, исп. 1	Артикул, исп. 2
-------------	--------------	---------------------------------	---------------	--------------	-----------	-----------------	-----------------

С-Омега профиль

	С-Омега профиль 100 EKF PROxima	100	84	165	0,29	omrc100	omrc100-HDZ
	С-Омега профиль 150 EKF PROxima	150	105	165	0,35	omrc150	omrc150-HDZ
	С-Омега профиль 200 EKF PROxima	200	109	170	0,4	omrc200	omrc200-HDZ
	С-Омега профиль 300 EKF PROxima	300	119	170	0,51	omrc300	omrc300-HDZ
	С-Омега профиль 400 EKF PROxima	400	133	175	0,61	omrc400	omrc400-HDZ

Изображение	Наименование	Максимальная ширина лотка В, мм	Высота Н, мм	Высота Н1, мм	Масса, кг	Артикул, исп. 1	Артикул, исп. 2
L-Омега профиль							
	L-Омега профиль 100 EKF PROxima	100	92	–	0,19	ompl100	ompl100-HDZ
	L-Омега профиль 150 EKF PROxima	150	110	–	0,25	ompl150	ompl150-HDZ
	L-Омега профиль 200 EKF PROxima	200	110	–	0,28	ompl200	ompl200-HDZ
	L-Омега профиль 300 EKF PROxima	300	115	–	0,38	ompl300	ompl300-HDZ
	L-Омега профиль 400 EKF PROxima	400	121	–	0,48	ompl400	ompl400-HDZ
Омега профиль							
	Омега-профиль 200 EKF PROxima	100	18	–	0,22	omp200	omp200-HDZ
	Омега-профиль 300 EKF PROxima	150	18	–	0,31	omp300	omp300-HDZ
	Омега-профиль 400 EKF PROxima	200	18	–	0,41	omp400	omp400-HDZ
	Омега-профиль 500 EKF PROxima	300	18	–	0,5	omp500	omp500-HDZ
	Омега-профиль 600 EKF PROxima	400	18	–	0,6	omp600	omp600-HDZ
Консоль усиленная							
	Консоль усиленная осн. 200мм EKF PROxima	200	130	96	0,48	–	ky200
	Консоль усиленная осн. 300мм EKF PROxima	300	140	106	0,68	–	ky300
	Консоль усиленная осн. 400мм EKF PROxima	400	155	121	1,11	–	ky400
	Консоль усиленная осн. 500мм EKF PROxima	500	165	131	1,39	–	ky500
	Консоль усиленная осн. 600мм EKF PROxima	600	165	131	1,62	–	ky600

Изображение	Наименование	Максимальная ширина лотка В, мм	Высота Н, мм	Толщина металла, мм	Масса, кг	Артикул, исп. 1	Артикул, исп. 2
-------------	--------------	---------------------------------	--------------	---------------------	-----------	-----------------	-----------------

Кронштейн замковый

	Кронштейн замковый осн. 100 мм EKF PROxima	100	84	1,5	0,2	kz100	kz100-HDZ
	Кронштейн замковый осн. 150 мм EKF PROxima	150	84	1,5	0,28	kz150	kz150-HDZ
	Кронштейн замковый осн. 200 мм EKF PROxima	200	124	1,5	0,45	kz200	kz200-HDZ
	Кронштейн замковый осн. 300 мм EKF PROxima	300	123	1,5	0,64	kz300	kz300-HDZ
	Кронштейн замковый осн. 400 мм EKF PROxima	400	122	1,5	0,84	kz400	kz400-HDZ
	Кронштейн замковый осн. 500 мм EKF PROxima	500	123	1,5	1,04	kz500	kz500-HDZ
	Кронштейн замковый осн. 600 мм EKF PROxima	600	122	1,5	1,23	kz600	kz600-HDZ

Кронштейн монтажный

	Кронштейн монтажный осн. 100 мм EKF PROxima	100	75	2	0,44	km100	km100-HDZ
	Кронштейн монтажный осн. 150 мм EKF PROxima	150		2	0,55	km150	km150-HDZ
	Кронштейн монтажный осн. 200 мм EKF PROxima	200		2	0,66	km200	km200-HDZ
	Кронштейн монтажный осн. 300 мм EKF PROxima	300		2	0,91	km300	km300-HDZ
	Кронштейн монтажный осн. 400 мм EKF PROxima	400		2	1,13	km400	km400-HDZ
	Кронштейн монтажный осн. 500 мм EKF PROxima	500		2	1,35	km500	km500-HDZ
	Кронштейн монтажный осн. 600 мм EKF PROxima	600		2	1,57	km600	km600-HDZ

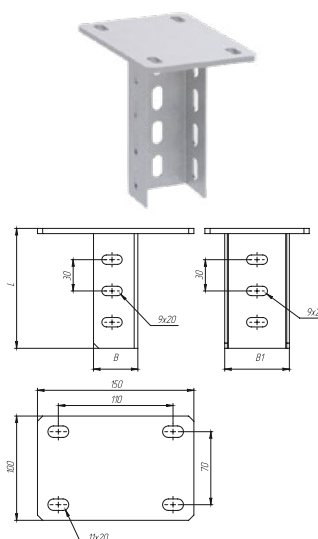
Консоль без опоры

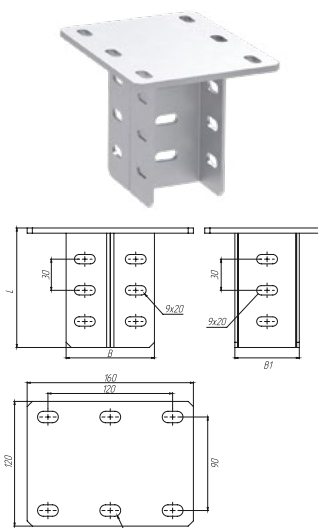
	Консоль без опоры 100 мм EKF PROxima	100	60	1,5	0,15	ko100-1,5	ko100-1,5-HDZ
	Консоль без опоры 150 мм EKF PROxima	150		1,5	0,2	ko150-1,5	ko150-1,5-HDZ
	Консоль без опоры 200 мм EKF PROxima	200		1,5	0,29	ko200-1,5	ko200-1,5-HDZ
	Консоль без опоры 300 мм EKF PROxima	300		1,5	0,44	ko300-1,5	ko300-1,5-HDZ
	Консоль без опоры 400 мм EKF PROxima	400		1,5	0,76	ko400-1,5	ko400-1,5-HDZ
	Консоль без опоры 500 мм EKF PROxima	500		1,5	1	ko500-1,5	ko500-1,5-HDZ
	Консоль без опоры 600 мм EKF PROxima	600		1,5	1,36	ko600-1,5	ko600-1,5-HDZ

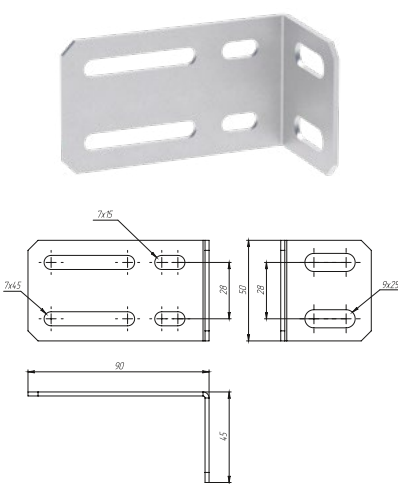
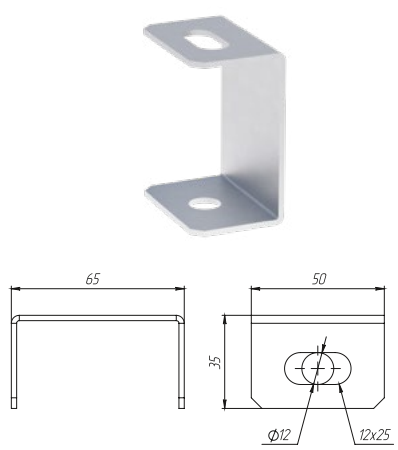
Кронштейн настенный

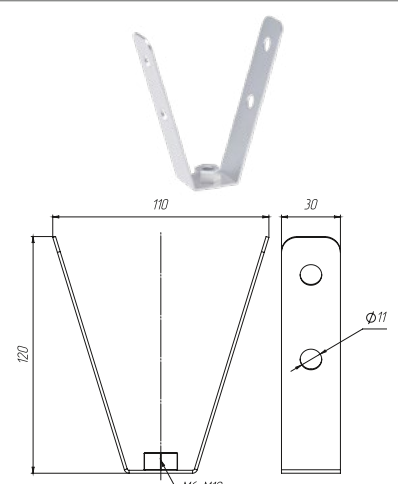
	Кронштейн настенный осн. 100 мм EKF PROxima	100	80	1,5	0,16	kn100	kn100-HDZ
	Кронштейн настенный осн. 150 мм EKF PROxima	150	80	1,5	0,21	kn150	kn150-HDZ
	Кронштейн настенный осн. 200 мм EKF PROxima	200	120	1,5	0,32	kn200	kn200-HDZ
	Кронштейн настенный осн. 300 мм EKF PROxima	300	120	1,5	0,45	kn300	kn300-HDZ
	Кронштейн настенный осн. 400 мм EKF PROxima	400	120	1,5	0,57	kn400	kn400-HDZ
	Кронштейн настенный осн. 500 мм EKF PROxima	500	120	1,5	0,93	kn500	kn500-HDZ
	Кронштейн настенный осн. 600 мм EKF PROxima	600	120	1,5	1,09	kn600	kn600-HDZ

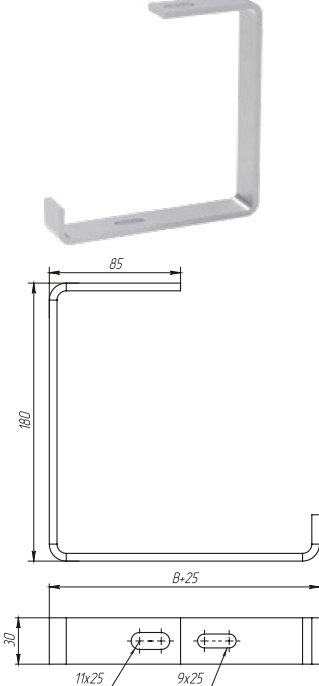
Изображение	Наименование	Ширина, мм	Высота, мм	Длина, мм	Толщина металла, мм	Масса, кг	Артикул, исп. 1	Артикул, исп. 2
	Кронштейн потолочный EKF PROxima	117	70	108	2	0,26	кр6142	кр6142-HDZ

Изображение	Наименование	Длина L, мм	Ширина В, мм	Ширина В1, мм	Масса, кг	Артикул, исп. 1	Артикул, исп. 2
	Кронштейн потолочный одинарный 115 мм EKF	115	32	62	0,83	кр115	кр115-HDZ
	Кронштейн потолочный одинарный 400 мм EKF	400	30	56	1,48	кр400	кр400-HDZ
	Кронштейн потолочный одинарный 600 мм EKF	600	30	56	1,92	кр600	кр600-HDZ
	Кронштейн потолочный одинарный 800 мм EKF	800	30	56	2,36	кр800	кр800-HDZ
	Кронштейн потолочный одинарный 1000 мм EKF	1000	30	56	2,8	кр1000	кр1000-HDZ
	Кронштейн потолочный одинарный 1200 мм EKF	1200	30	56	3,2	кр1200	кр1200-HDZ
	Кронштейн потолочный одинарный 1400 мм EKF	1400	30	56	3,6	кр1400	кр1400-HDZ
	Кронштейн потолочный одинарный 1600 мм EKF	1600	30	56	3,9	кр1600	кр1600-HDZ
	Кронштейн потолочный одинарный 1800 мм EKF	1800	30	56	4,3	кр1800	кр1800-HDZ
	Кронштейн потолочный одинарный 2000 мм EKF	2000	30	56	5	кр2000	кр2000-HDZ
	Кронштейн потолочный одинарный 2200 мм EKF	2200	30	56	5,4	кр2200	кр2200-HDZ
	Кронштейн потолочный одинарный 2400 мм EKF	2400	30	56	5,8	кр2400	кр2400-HDZ
	Кронштейн потолочный одинарный 2600 мм EKF	2600	30	56	6,1	кр2600	кр2600-HDZ
	Кронштейн потолочный одинарный 2800 мм EKF	2800	30	56	6,5	кр2800	кр2800-HDZ
	Кронштейн потолочный одинарный 3000 мм EKF	3000	30	56	6,9	кр3000	кр3000-HDZ

Изображение	Наименование	Длина L, мм	Ширина В, мм	Ширина В1, мм	Масса, кг	Артикул, исп. 1	Артикул, исп. 2
	Кронштейн потолочный двойной 115 мм EKF	115	64	62	1,25	кр2115	кр2115-HDZ
	Кронштейн потолочный двойной 400 мм EKF	400	60	56	2,48	кр2400	кр2400-HDZ
	Кронштейн потолочный двойной 600 мм EKF	600	60	56	3,42	кр2600	кр2600-HDZ
	Кронштейн потолочный двойной 800 мм EKF	800	60	56	4,27	крд800	крд800-HDZ
	Кронштейн потолочный двойной 1000 мм EKF	1000	60	56	5,15	крд1000	крд1000-HDZ
	Кронштейн потолочный двойной 1200 мм EKF	1200	60	56	6,05	крд1200	крд1200-HDZ
	Кронштейн потолочный двойной 1400 мм EKF	1400	60	56	6,95	крд1400	крд1400-HDZ
	Кронштейн потолочный двойной 1600 мм EKF	1600	60	56	7,35	крд1600	крд1600-HDZ
	Кронштейн потолочный двойной 1800 мм EKF	1800	60	56	8,25	крд1800	крд1800-HDZ
	Кронштейн потолочный двойной 2000 мм EKF	2000	60	56	9,55	крд2000	крд2000-HDZ
	Кронштейн потолочный двойной 2200 мм EKF	2200	60	56	10,45	крд2200	крд2200-HDZ
	Кронштейн потолочный двойной 2400 мм EKF	2400	60	56	11,2	крд2400	крд2400-HDZ
	Кронштейн потолочный двойной 2600 мм EKF	2600	60	56	11,75	крд2600	крд2600-HDZ
	Кронштейн потолочный двойной 2800 мм EKF	2800	60	56	12,65	крд2800	крд2800-HDZ
	Кронштейн потолочный двойной 3000 мм EKF	3000	60	56	13,15	крд3000	крд3000-HDZ

Изображение	Наименование	Длина, мм	Ширина, мм	Высота, мм	Толщина металла, мм	Масса, кг	Артикул, исп. 1	Артикул, исп. 2
	Кронштейн стеновой EKF PROxima	90	45	50	2	0,08	ks9050	ks9050-HDZ
	Держатель потолочный EKF PROxima	35	50	65	2	0,1	dp6070	-

Изображение	Наименование	Ширина, мм	Высота, мм	Толщина металла, мм	Диаметр резьбы, мм	Масса, кг	Артикул, исп. 1	Артикул, исп. 2
	Подвес для профнастила с гайкой M6 EKF PROxima	110	120	2	6	0,08	kp6120	kp6120-HDZ
	Подвес для профнастила с гайкой M8 EKF PROxima	110	120	2	8	0,08	kp8120	kp8120-HDZ
	Подвес для профнастила с гайкой M10 EKF PROxima	110	120	2	10	0,09	kp10120	kp10120-HDZ

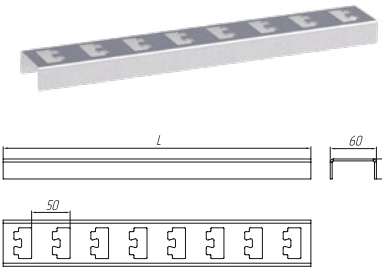
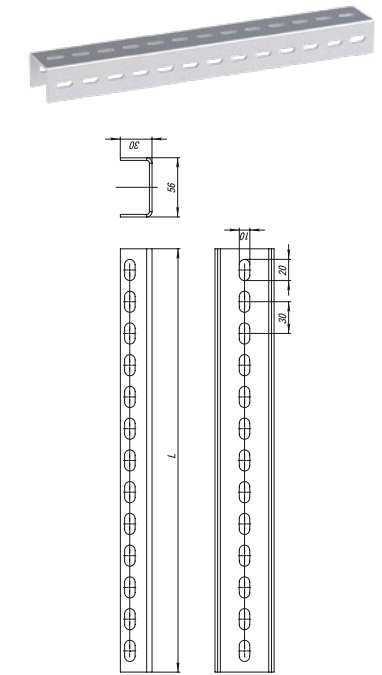
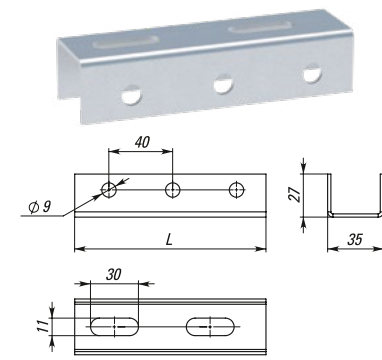
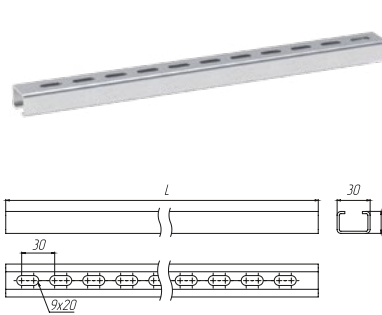
Изображение	Наименование	Максимальная ширина лотка В, мм	Высота, мм	Толщина металла, мм	Масса, кг	Артикул, исп. 1
	Подвес С-образный 50 мм EKF PROxima	50	130	4	0,25	pc50
	Подвес С-образный 100 мм EKF PROxima	100	180	4	0,45	pc100
	Подвес С-образный 150 мм EKF PROxima	150	180	4	0,51	pc150
	Подвес С-образный 200 мм EKF PROxima	200	180	4	0,56	pc200
	Подвес С-образный 300 мм EKF PROxima	300	180	4	0,68	pc300

Изображение	Наименование	Основание	Ширина В, мм	Высота, мм	Толщина металла, мм	Масса, кг	Артикул, исп. 1	Артикул, исп. 2
	Полка кабельная 150 мм K1160 EKF PROxima	150	217	64	2	0,31	pk150	pk150-HDZ
	Полка кабельная 200 мм K1161 EKF PROxima	200	267	64	2	0,47	pk200	pk200-HDZ
	Полка кабельная 300 мм K1162 EKF PROxima	300	367	64	2	0,64	pk300	pk300-HDZ
	Полка кабельная 400 мм K1163 EKF PROxima	400	467	64	2	0,8	pk400	pk400-HDZ

Изображение	Наименование	Длина, мм	Ширина, мм	Высота, мм	Толщина металла, мм	Масса, кг	Артикул, исп. 1	Артикул, исп. 2
	Скоба кабельная K1157 EKF PROxima	161	45	29	2	0,14	sk4529	sk4529-HDZ

Изображение	Наименование	Макс. ширина лотка В, мм	Ширина, мм	Высота, мм	Толщина металла, мм	Масса, кг	Артикул, исп. 1	Артикул, исп. 2
	Скоба подвеса верхняя осн. 100 мм EKF PROxima	100	56	113	2	0,36	pv100	pv100-HDZ
	Скоба подвеса верхняя осн. 150 мм EKF PROxima	150	56	113	2	0,42	pv150	pv150-HDZ
	Скоба подвеса верхняя осн. 200 мм EKF PROxima	200	56	113	2	0,46	pv200	pv200-HDZ
	Скоба подвеса верхняя осн. 300 мм EKF PROxima	300	56	113	2	0,61	pv300	pv300-HDZ
	Скоба подвеса верхняя осн. 400 мм EKF PROxima	400	56	113	2	0,73	pv400	pv400-HDZ
	Скоба подвеса верхняя осн. 500 мм EKF PROxima	500	56	113	2	0,86	pv500	pv500-HDZ
	Скоба подвеса верхняя осн. 600 мм EKF PROxima	600	56	113	2	0,99	pv600	pv600-HDZ
	Скоба подвеса нижняя (стойка настенная) осн. 100 мм EKF PROxima	100	45	22	2	0,14	pn100	pn100-HDZ
	Скоба подвеса нижняя (стойка настенная) осн. 150 мм EKF PROxima	150	45	22	2	0,17	pn150	pn150-HDZ
	Скоба подвеса нижняя (стойка настенная) осн. 200 мм EKF PROxima	200	45	22	2	0,2	pn200	pn200-HDZ
	Скоба подвеса нижняя (стойка настенная) осн. 300 мм EKF PROxima	300	45	22	2	0,27	pn300	pn300-HDZ
	Скоба подвеса нижняя (стойка настенная) осн. 400 мм EKF PROxima	400	45	22	2	0,33	pn400	pn400-HDZ
	Скоба подвеса нижняя (стойка настенная) осн. 500 мм EKF PROxima	500	45	22	2	0,39	pn500	pn500-HDZ
	Скоба подвеса нижняя (стойка настенная) осн. 600 мм EKF PROxima	600	45	22	2	0,46	pn600	pn600-HDZ

Изображение	Наименование	Ширина, мм	Высота, мм	Длина, мм	Толщина металла, мм	Масса, кг	Артикул, исп. 1
	Скоба потолочная EKF PROxima	60	85	100	2	0,32	p60100

Изображение	Наименование	Ширина, мм	Высота, мм	Длина, мм	Толщина металла, мм	Масса, кг	Артикул, исп. 1	Артикул, исп. 2
	Стойка кабельная 400 мм K1150 EKF	60	26	400	2	0,7	sk400	sk400-HDZ
	Стойка кабельная 600 мм K1151 EKF	60	26	600	2	1,06	sk600	sk600-HDZ
	Стойка кабельная 800 мм K1152 EKF	60	26	800	2	1,41	sk800	sk800-HDZ
	Стойка кабельная 1200 мм K1153 EKF	60	26	1200	2	2,11	sk1200	sk1200-HDZ
	Стойка кабельная 1800 мм K1154 EKF	60	26	1800	2	3,17	sk1800	sk1800-HDZ
	Стойка кабельная 2200 мм K1155 EKF	60	26	2200	2	3,87	sk2200	sk2200-HDZ
	Профиль П-образный 200 мм EKF	56	30	200	2,5	0,44	pp200-2,5	pp200-2,5-HDZ
	Профиль П-образный 300 мм EKF	56	30	300	2,5	0,66	pp300-2,5	pp300-2,5-HDZ
	Профиль П-образный 400 мм EKF	56	30	400	2,5	0,88	pp400-2,5	pp400-2,5-HDZ
	Профиль П-образный 500 мм EKF	56	30	500	2,5	1,1	pp500-2,5	pp500-2,5-HDZ
	Профиль П-образный 600 мм EKF	56	30	600	2,5	1,32	pp600-2,5	pp600-2,5-HDZ
	Профиль П-образный 700 мм EKF	56	30	700	2,5	1,54	pp700-2,5	pp700-2,5-HDZ
	Профиль П-образный 800 мм EKF	56	30	800	2,5	1,76	pp800-2,5	pp800-2,5-HDZ
	Профиль П-образный 900 мм EKF	56	30	900	2,5	1,98	pp900-2,5	pp900-2,5-HDZ
	Профиль П-образный 1000 мм EKF	56	30	1000	2,5	2,225	pp1000	pp1000-HDZ
	Профиль П-образный 1200 мм EKF	56	30	1200	2,5	2,62	pp1200-2,5	pp1200-2,5-HDZ
	Профиль П-образный 1400 мм EKF	56	30	1400	2,5	3,02	pp1400-2,5	pp1400-2,5-HDZ
	Профиль П-образный 1600 мм EKF	56	30	1600	2,5	3,3	pp1600-2,5	pp1600-2,5-HDZ
	Профиль П-образный 1800 мм EKF	56	30	1800	2,5	3,8	pp1800-2,5	pp1800-2,5-HDZ
	Профиль П-образный 2000 мм EKF	56	30	2000	2,5	4,445	pp2000	pp2000-HDZ
	Профиль П-образный 2200 мм EKF	56	30	2200	2,5	4,84	pp2200-2,5	pp2200-2,5-HDZ
	Профиль П-образный 2400 мм EKF	56	30	2400	2,5	5,24	pp2400-2,5	pp2400-2,5-HDZ
Профиль П-образный 2600 мм EKF	56	30	2600	2,5	5,5	pp2600-2,5	pp2600-2,5-HDZ	
Профиль П-образный 2800 мм EKF	56	30	2800	2,5	6	pp2800-2,5	pp2800-2,5-HDZ	
Профиль П-образный 3000 мм EKF	56	30	3000	2,5	6,675	pp3000	pp3000-HDZ	
	Профиль П-образный 35x120 мм EKF	35	27	120	1,5	0,11	pp35120-1,5	pp35120-1,5-HDZ
	Профиль П-образный 35x180 мм EKF	35	27	180	1,5	0,17	pp35180-1,5	pp35180-1,5-HDZ
	Профиль С-образный 1000 мм EKF	35	20	1000	2	1,057	cp1000	cp1000-HDZ
	Профиль С-образный 2000 мм EKF	35	20	2000	2	2,114	cp2000	cp2000-HDZ
	Профиль С-образный 3000 мм EKF	35	20	3000	2	3,171	cp3000	cp3000-HDZ

Изображение	Наименование	Ширина, мм	Высота, мм	Длина L, мм	Толщина металла, мм	Масса, кг	Артикул, исп. 1	Артикул, исп. 2
 	Профиль перфорированный L-образный 30x30x1000 мм EKF PROxima	30	30	1000	2,5	0,9	ppl3030-1-2	ppl3030-1-2-HDZ
	Профиль перфорированный L-образный 30x30x2000 мм EKF PROxima	30	30	2000	2,5	1,8	ppl3030-2-2	ppl3030-2-2-HDZ
	Профиль перфорированный L-образный 30x30x3000 мм EKF PROxima	30	30	3000	2,5	2,7	ppl3030-3-2	ppl3030-3-2-HDZ
	Профиль перфорированный L-образный 50x50x1000 мм EKF PROxima	50	50	1000	2,5	1,507	ppl5050-1-2	ppl5050-1-2-HDZ
	Профиль перфорированный L-образный 50x50x2000 мм EKF PROxima	50	50	2000	2,5	3,014	ppl5050-2-2	ppl5050-2-2-HDZ
	Профиль перфорированный L-образный 50x50x3000 мм EKF PROxima	50	50	3000	2,5	4,521	ppl5050-3-2	ppl5050-3-2-HDZ
	Профиль перфорированный L-образный K242 60x40x1000 мм EKF PROxima	60	40	1000	2,5	1,507	ppl6040-1-2	ppl6040-1-2-HDZ
	Профиль перфорированный L-образный K242 60x40x2000 мм EKF PROxima	60	40	2000	2,5	3,014	ppl6040-2-2	ppl6040-2-2-HDZ
	Профиль перфорированный L-образный K242 60x40x3000 мм EKF PROxima	60	40	3000	2,5	4,521	ppl6040-3-2	ppl6040-3-2-HDZ

Изображение	Наименование	Ширина В, мм	Ширина В1, мм	Высота, мм	Длина L, мм	Толщина металла, мм	Масса, кг	Артикул, исп. 1	Артикул, исп. 2
 	Профиль перфорированный Z-образный 25x25x30x1000 мм EKF PROxima	25	30	25	1000	2,5	0,89	ppz2530-1-2	ppz2530-1-2-HDZ
	Профиль перфорированный Z-образный 25x25x30x2000 мм EKF PROxima	25	30	25	2000	2,5	1,78	ppz2530-2-2	ppz2530-2-2-HDZ
	Профиль перфорированный Z-образный 25x25x30x3000 мм EKF PROxima	25	30	25	3000	2,5	2,67	ppz2530-3-2	ppz2530-3-2-HDZ
	Профиль перфорированный Z-образный K238 30x30x40x1000 мм EKF PROxima	30	40	30	1000	2,5	1,29	ppz3040-1-2	ppz3040-1-2-HDZ
	Профиль перфорированный Z-образный K238 30x30x40x2000 мм EKF PROxima	30	40	30	2000	2,5	3,108	ppz3040-2-2	ppz3040-2-2-HDZ
	Профиль перфорированный Z-образный K238 30x30x40x3000 мм EKF PROxima	30	40	30	3000	2,5	3,87	ppz3040-3-2	ppz3040-3-2-HDZ
	Профиль перфорированный Z-образный K239 40x40x60x1000 мм EKF PROxima	40	60	40	1000	2,5	1,554	ppz4060-1-2	ppz4060-1-2-HDZ
	Профиль перфорированный Z-образный K239 40x40x60x2000 мм EKF PROxima	40	60	40	2000	2,5	3,108	ppz4060-2-2	ppz4060-2-2-HDZ
	Профиль перфорированный Z-образный K239 40x40x60x3000 мм EKF PROxima	40	60	40	3000	2,5	4,662	ppz4060-3-2	ppz4060-3-2-HDZ