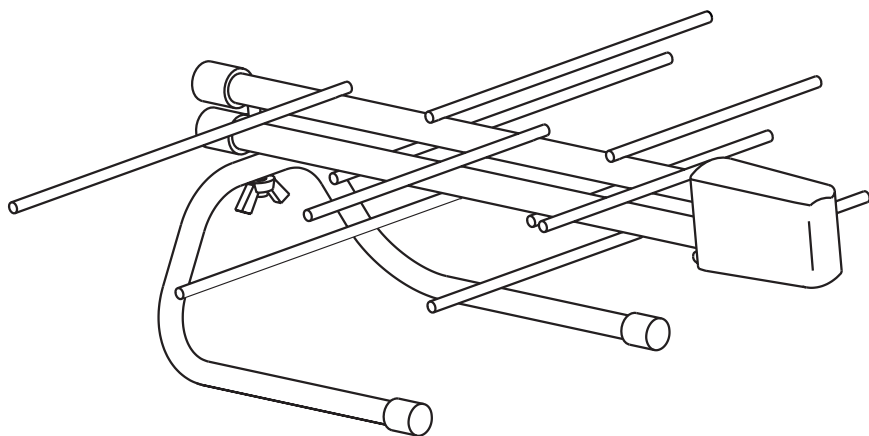


REXANT

РУКОВОДСТВО ПОЛЬЗОВАТЕЛЯ

АНТЕННА КОМНАТНАЯ RX-252

ДЛЯ ЦИФРОВОГО ТЕЛЕВИДЕНИЯ DVB-T2



34-0252

НАЗНАЧЕНИЕ

Антенна телевизионная комнатная RX-252 предназначена для стационарного приёма цифровых сигналов вещательного телевидения стандарта DVB-T, DVB-T2.

ОПИСАНИЕ

Общий вид антенны показан на рис. 1.

Полотно антенны образовано собирательной линией в виде двух труб, расположенных одна над другой, к которым приварены по 5 вибраторов. Кабель введён в одну из труб и в передней части антенны под колпачком припаивается к концам труб (оплётка припаивается к трубе, в которой находится кабель, центральная жила — к противоположной трубе).

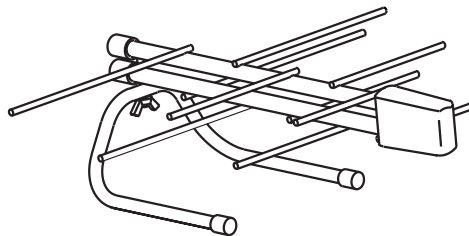


рис. 1

ТЕХНИЧЕСКИЕ ХАРАКТЕРИСТИКИ

Диапазон частот, МГц	470-860
Телевизионные каналы	21-60
Коэффициент усиления антенны, дБ, не менее	4,6-6,9
Коэффициент стоячей волны	2
Напряжение питания усилителя, В	-
Ток потребления усилителя, мА	-
Волновое сопротивление, Ом	75
Количество элементов	10
Габаритные размеры, мм	292x300x85
Масса в упаковке, кг, не более	0,31

КОМПЛЕКТНОСТЬ ПОСТАВКИ

Антенна	1
Кабель	2,0 м
Подставка	1
Усилитель	-
Руководство по эксплуатации	1
Упаковка (пакет полиэтиленовый)	1

ПОДГОТОВКА АНТЕННЫ К ЭКСПЛУАТАЦИИ

Для приведения антенны в рабочее положение, прежде всего отделите подставку от антенны и отверните гайку-барашек (см. рис. 2). Убедитесь в целостности элементов конструкции антенны и отсутствии механических повреждений. Затем следует присоединить подставку к антенне, руководствуясь рис. 3. Шайбу следует располагать между антенной и подставкой в качестве прокладки. После фиксации подставки гайкой антенна примет вид, как показано на рис. 1, и будет готова для подключения к телевизору.

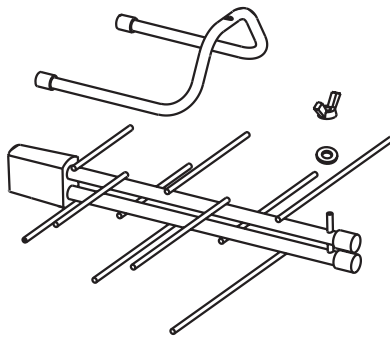


рис. 2

ПОДКЛЮЧЕНИЕ АНТЕННЫ

Для просмотра цифровых телевизионных каналов необходимо использовать телевизор с цифровым тюнером DVB-T2 или телевизионную цифровую приставку DVB-T2. Для антенны модели RX-252 достаточно подключить вилку кабеля к гнезду антенного входа телевизора (см. схему 1) или цифровой приставки (см. схему 2). Затем следует настроить цифровые каналы согласно руководству по эксплуатации телевизора или цифровой приставки.

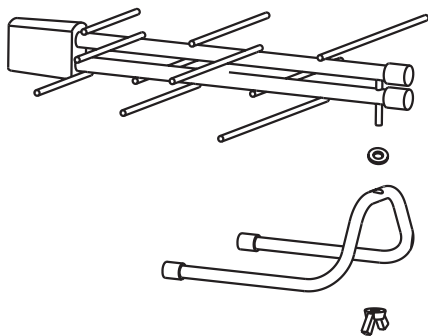


рис. 3

Схема 1

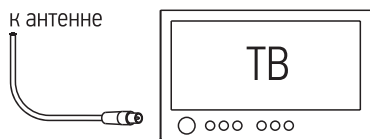
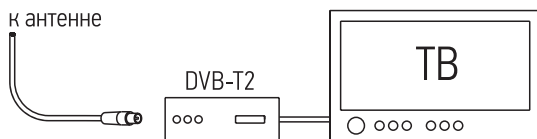


Схема 2



ДЛЯ КОРРЕКТНОЙ РАБОТЫ ИЗДЕЛИЯ СОБЛЮДАЙТЕ МЕРЫ БЕЗОПАСНОСТИ:

- Не допускайте детей к монтажу и эксплуатации устройства.
- Не погружайте изделие в воду.
- Не пользуйтесь изделием, если оно повреждено или имеет признаки неисправности.
- Не пытайтесь разбирать, диагностировать или ремонтировать изделие самостоятельно.
- Ремонт и обслуживание должны осуществлять только квалифицированные специалисты!
- Изделие безопасно при использовании по назначению.

УСЛОВИЯ ТРАНСПОРТИРОВКИ, ХРАНЕНИЯ И УТИЛИЗАЦИИ

- Транспортировка изделия допускается любым видом крытого транспорта в упаковке изготовителя, обеспечивающей предохранение товара от механических повреждений, загрязнений и попадания влаги.
- Хранение изделия необходимо осуществлять в упаковке производителя в помещениях с естественной вентиляцией при температуре $-30^{\circ}\text{C} \dots +50^{\circ}\text{C}$.
- При соблюдении описанных выше требований, срок хранения изделия не ограничен.
- Утилизация производится в соответствии с требованиями действующего законодательства Российской Федерации.

ГАРАНТИЙНЫЙ ТАЛОН № _____

Модель №	Дата приобретения
Серийный номер	ФИО и телефон покупателя
Название и юридический адрес продающей организации	Подпись продавца и печать продающей организации

ПРИЕМКА И ГАРАНТИЙНЫЕ ОБЯЗАТЕЛЬСТВА

1. Гарантийный срок эксплуатации 12 месяцев.
2. Не принимаются претензии по изделиям, имеющим механические повреждения, отличные от естественных следов эксплуатации.
3. Изготовитель не может гарантировать качественный прием ТВ программ в местах недостаточного покрытия ТВ сигналом и неверной установки и/или настройки антенны. Отсутствие приема в таких случаях не является основанием для признания антенны неисправной.

Примечания:

В связи с постоянной работой над конструкцией и технологией производства в Вашей антенне могут быть изменения, не отмеченные в настоящем паспорте и не ухудшающие ее параметры.

Изготовитель: ООО «РЭМО-технологии».

Адрес изготовителя: 410033 Россия, г. Саратов, пр-т 50 лет Октября, 101, литер ПЗ, офис 222.

Поставщик: ООО «СДС»

Адрес поставщика: 123060, Россия, г. Москва, ул. Маршала Соколовского, д. 3, эт. 5, пом. 1, ком. 3.

www.rexant.ru

Дату изготовления см. на упаковке и/или изделии.

Срок службы - 5 лет.

Не подлежит обязательному подтверждению соответствия.

