

Общество с ограниченной ответственностью «Метакам»



МТК

Продукция Метакам

Нижекамск

2022

О компании



МТК

Компания Метакам - молодая, динамично развивающаяся производственно-инжиниринговая компания, приоритетом деятельности которой являются изготовление комплектующих для КИПиА и решения в области промышленной аналитики «под ключ». Наша компания специализируется на подготовке технических решений, изготовлении, комплектации и сборке аналитических шкафов для отраслей нефтехимической и газовой промышленности, а также занимается производством очень широкого ассортимента изделий: трубные обжимные и резьбовые фитинги, вентили и инструментальные манифольды, отводы сифонные, монтажные фланцы, закладные конструкции, шаровые краны, кабельные вводы, крепежные кронштейны.

РОССИЙСКАЯ ФЕДЕРАЦИЯ



СВИДЕТЕЛЬСТВО

на товарный знак (знак обслуживания)
№ 648934



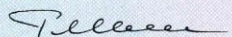
МТК

Правообладатель: *Общество с ограниченной ответственностью
"МЕТАКАМ", 423551, Республика Татарстан,
Нижнекамский р-н, с. Большое Афанасово, ул. Центральная,
12 (RU)*



Заявка № 2017710784
Приоритет товарного знака 23 марта 2017 г.
Зарегистрировано в Государственном реестре
товарных знаков и знаков обслуживания
Российской Федерации 22 марта 2018 г.
Срок действия регистрации истекает 23 марта 2027 г.

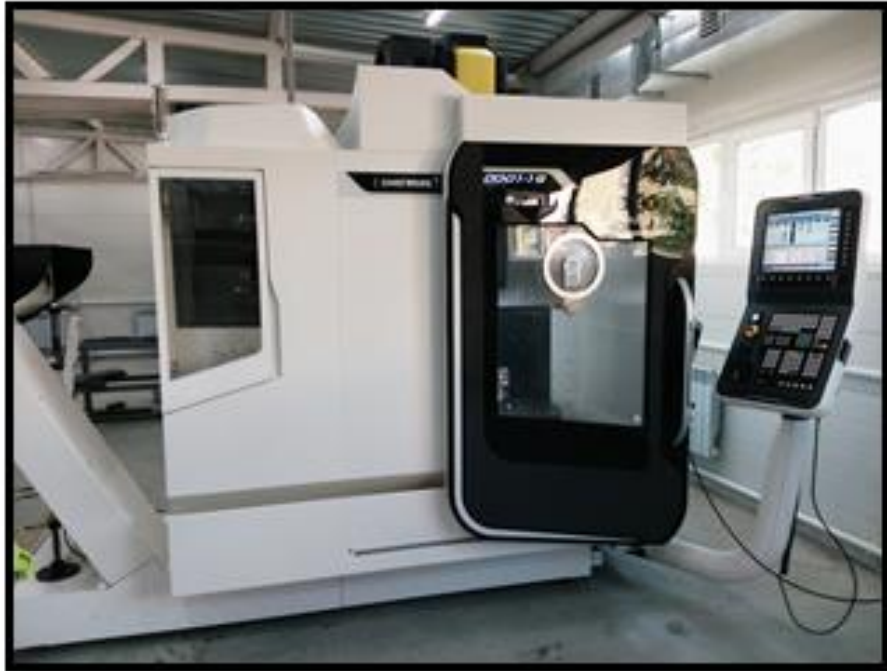
Руководитель Федеральной службы
по интеллектуальной собственности

 Г.П. Ивлиев

Референц-лист выполненных работ ООО «МЕТАКАМ»

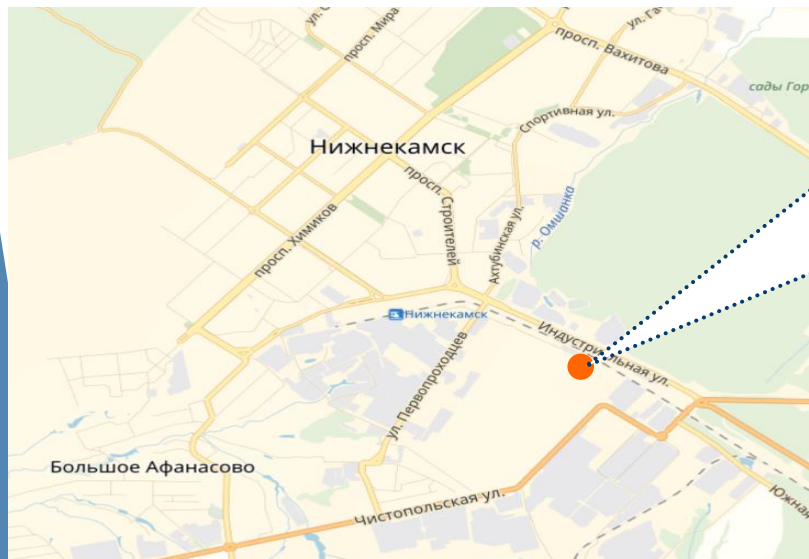
Год	Заказчик	Город	Выполненные работы
2016-2019	ООО «РивалКом»	Набережные Челны	Поставка вентильных блоков, вентилях игольчатых, кранов шаровых, маносборок, трубных обжимных фитингов
2017-2020	ПАО «Казаньоргсинтез»	Казань	Поставка вентильных блоков, вентилях игольчатых, кранов шаровых, трубных обжимных фитингов
2017-2020	ПАО «Нижнекамскнефтехим»	Нижнекамск	Изготовление, комплектация, сборка аналитических шкафов: Шкафы контроля качества конденсата (ШККК), Шкафы контроля углеводородов в воде (ШКУВ). Поставка вентильных блоков, вентилях игольчатых, кранов шаровых, маносборок, трубных обжимных фитингов, взрывозащищенных кабельных вводов
2016-2018	ООО «АТЭК»	Казань	Поставка вентильных блоков, вентилях игольчатых, трубных обжимных фитингов
2017-2020	ООО «ГрандТехСервис»	Казань	Поставка вентильных блоков, вентилях игольчатых, кранов шаровых, маносборок, трубных обжимных фитингов
2018	ООО «Центрмонтажавтоматика»	Нижнекамск	Поставка трубных обжимных фитингов
2017-2019	ООО НПП «ГКС»	Казань, Бугульма	Поставка кранов шаровых, трубных обжимных фитингов и приварных фитингов
2018-2020	ОАО «ТАИФ-НК»	Нижнекамск	Поставка трубных обжимных фитингов
2018-2019	ООО «НТ-Вэлв»	Великий Новгород	Поставка трубных обжимных и резьбовых фитингов, поставка вентилях игольчатых
2018-2020	ООО «АСК»	Казань	Поставка вентильных блоков, трубных обжимных и резьбовых фитингов, взрывозащищенных кабельных вводов
2018	ООО «ТКМ-Энерго»	Москва	Поставка трубных обжимных фитингов
2018	ООО «Фростгрупп»	Москва	Поставка вентильных блоков, трубных обжимных фитингов
2018-2020	ООО «ДС-Инжиниринг»	Москва	Поставка вентильных блоков, трубных обжимных фитингов
2018-2020	ООО «НПК «Волга-Автоматика»	Казань	Поставка вентильных блоков, трубных обжимных фитингов
2019	ООО «Промтехснаб»	Нижнекамск	Поставка взрывозащищенных кабельных вводов
2019	ООО ПО "Атомхимстрой"	Озерск	Поставка вентильных блоков
2019-2020	ООО «Спецавтоматика-РС»	Нижнекамск	Поставка вентильных блоков, трубных обжимных и резьбовых фитингов
2019	ООО «ЛидерГрупп-НК»	Нижнекамск	Поставка трубных обжимных фитингов
2020	АО "ТРЭМ Инжиниринг"	Москва	Поставка вентильных блоков
2020	ООО «Синтегра»	Нижнекамск	Поставка трубных обжимных фитингов
2020	ООО «ОНХ-Холдинг»	Москва	Поставка вентильных блоков, резьбовых фитингов
2020	ООО «АСК Цемент»	Екатеринбург	Поставка вентильных блоков, резьбовых фитингов

Производственный цех ООО «МЕТАКАМ»



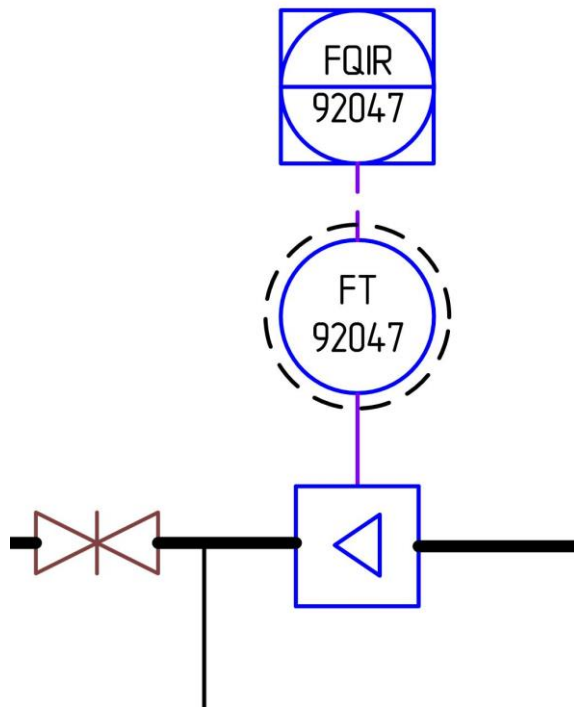
Локализация производства

Производственный цех ООО «Метакам» в промышленном парке «Нижнекамск»



Продукция компании

Продукция компании Метакам предназначена для обвязки контрольно-измерительных приборов на технологических установках нефтехимических производств



Схематичное обозначение
линии измерения расхода

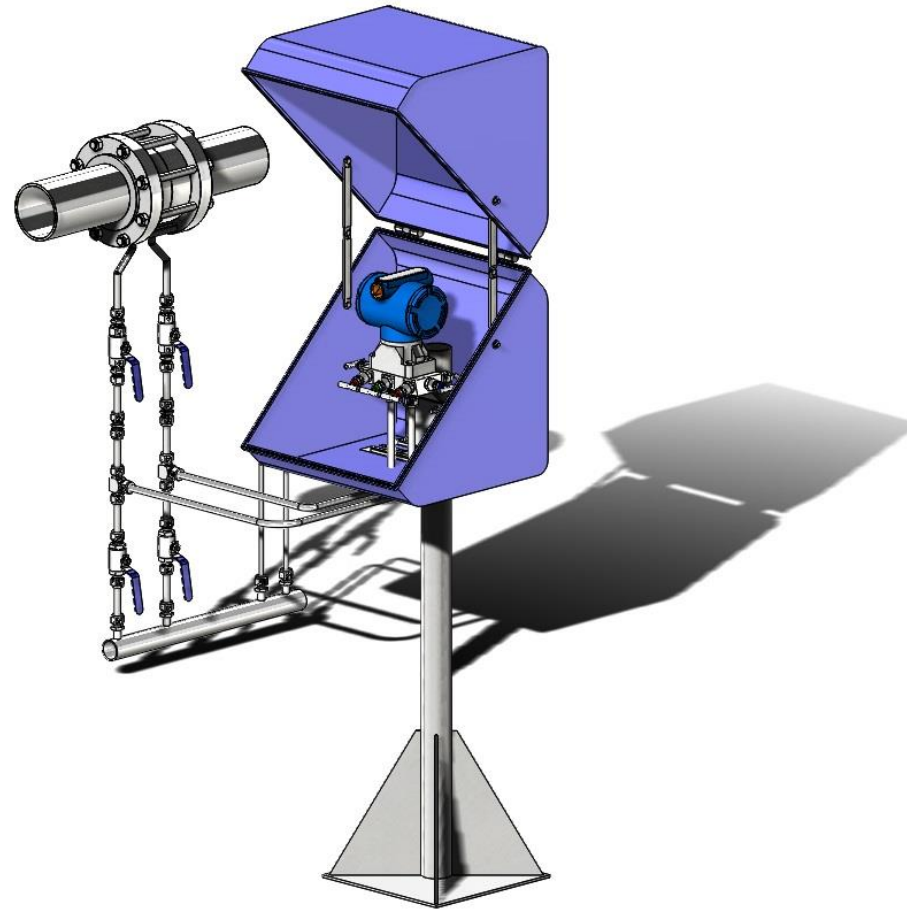


Схема обвязки датчика расхода

Сертификаты

ТАМОЖЕННЫЙ СОЮЗ

СЕРТИФИКАТ СООТВЕТСТВИЯ

№ ТС RU C-RU.A116.B.28235

Серия RU № 0608568

ОРГАН ПО СЕРТИФИКАЦИИ продукция Общества с ограниченной ответственностью «Гарант Плюс». Место нахождения: 121170, Российская Федерация, город Москва, Кутузовский проспект, дом 36, строение 3. Телефон: +7(495) 203-44-13, адрес электронной почты: garantplus-os@inbox.ru. Аттестат аккредитации регистрационный № РОСС RU.0001.11АЛ16 выдан 05.02.2013 года Федеральной службой по аккредитации

ЗАЯВИТЕЛЬ Общество с ограниченной ответственностью «МЕТАКАМ». Место нахождения: 423577, Российская Федерация, Республика Татарстан, город Нижнекамск, улица Спортивная, дом 13, квартира 102. Адрес места осуществления деятельности: 423551, Российская Федерация, Республика Татарстан, Нижнекамский район, село Большое Афанасово, улица Центральная, дом 12. Основной государственный регистрационный номер: 1161690106236. Телефон: +78555488410, адрес электронной почты: info@metakam.com

ИЗГОТОВИТЕЛЬ Общество с ограниченной ответственностью «МЕТАКАМ». Место нахождения: 423577, Российская Федерация, Республика Татарстан, город Нижнекамск, улица Спортивная, дом 13, квартира 102. Адрес места осуществления деятельности: 423551, Российская Федерация, Республика Татарстан, Нижнекамский район, село Большое Афанасово, улица Центральная, дом 12.

ПРОДУКЦИЯ Арматура трубопроводная стальная: Вентили игольчатые, серии (типы): M100, M110, M120, M130, M140, M150, M160, M170, M180, M190. Двухвентильные блоки, серии (типы): M200, M210, M220, M230, M240, M250, M260, M270, M280, M290. Трехвентильные блоки, серии (типы): M300, M310, M320, M330, M340, M350, M360, M370. Четырехвентильные блоки, серии (типы): M400, M410, M420, M430. Пятивентильные блоки, серии (типы): M500, M510, M520, M530, M540, M550, M560, M570, M580, M590. Краны шаровые, серии (типы): Ш3000, Ш3100, Ш3200
Продукция изготовлена в соответствии с техническими условиями ТУ 3740-001-02810306-2016
Серийный выпуск

КОД ТН ВЭД ТС 8481 80 739 9

СООТВЕТСТВУЕТ ТРЕБОВАНИЯМ ТЕХНИЧЕСКОГО РЕГЛАМЕНТА ТАМОЖЕННОГО СОЮЗА:
ТР ТС 010/2011 «О БЕЗОПАСНОСТИ МАШИН И ОБОРУДОВАНИЯ»

СЕРТИФИКАТ ВЫДАН НА ОСНОВАНИИ - протоколов испытаний от 04.09.2017 года №№16001-219-1-17/БМ, 16002-219-1-17/БМ, 16003-219-1-17/БМ, 16004-219-1-17/БМ, 16005-219-1-17/БМ, 16006-219-1-17/БМ Испытательной лаборатории Общества с ограниченной ответственностью «Инновационные решения», аттестат аккредитации регистрационный № РОСС RU.0001.21АВ90;
- акта анализа состояния производства от 05.09.2017 года № 8630/2017 органа по сертификации продукции Общества с ограниченной ответственностью «Гарант Плюс»;
- эксплуатационных документов;
- обоснования безопасности АТС.374000.001 ОБ
Схема сертификации: 1с

ДОПОЛНИТЕЛЬНАЯ ИНФОРМАЦИЯ Условия и сроки хранения продукции, срок службы (годности) указаны в прилагаемой к продукции эксплуатационной документации. Стандарты, в результате применения которых на добровольной основе обеспечивается соблюдение требований технических регламентов: ГОСТ Р 53672-2009 «Арматура трубопроводная. Общие требования безопасности»

СРОК ДЕЙСТВИЯ С 06.09.2017 **ПО** 05.09.2022 **ВКЛЮЧИТЕЛЬНО**

Руководитель (уполномоченное лицо) органа по сертификации Мельникова Кристина Сергеевна
Эксперт (эксперт-аудитор) (эксперты (эксперты-аудиторы)) Шапкин Михаил Юрьевич

Бланк изготовлен ЗАО «СЦДРСИ» www.scdps.ru (лицензия № 55-05-01013 ФНС РФ) тел. (495) 728 4742, Москва, 2013

ТАМОЖЕННЫЙ СОЮЗ

СЕРТИФИКАТ СООТВЕТСТВИЯ

№ ТС RU C-RU.AM02.B.00045

Серия RU № 0647557

ОРГАН ПО СЕРТИФИКАЦИИ Орган по сертификации продукции Общество с ограниченной ответственностью «Брянский орган по сертификации». Место нахождения (адрес юридического лица) и адрес (адреса) места осуществления деятельности: 241013, Россия, Брянская область, город Брянск, улица Литейная, дом 36А, офис 702; номер телефона: 84832400049; адрес электронной почты: info@bos-cert.ru, аттестат аккредитации № RA.RU.10AM02, дата регистрации 05.10.2017.

ЗАЯВИТЕЛЬ Общество с ограниченной ответственностью «МЕТАКАМ». Место нахождения (адрес юридического лица) и адрес (адреса) места осуществления деятельности: 423577, Россия, Республика Татарстан, город Нижнекамск, улица Спортивная, дом 13, квартира 102; номер телефона: +8(8555) 48-84-10; адрес электронной почты: info@metakam.com.

ИЗГОТОВИТЕЛЬ Общество с ограниченной ответственностью «МЕТАКАМ». Место нахождения (адрес юридического лица): 423577, Россия, Республика Татарстан, город Нижнекамск, улица Спортивная, дом 13, квартира 102; адрес (адреса) места осуществления деятельности по изготовлению продукции: 423548, Россия, Республика Татарстан, село Большое Афанасово, улица Центральная, дом 12.

ПРОДУКЦИЯ Оборудование для работы во взрывоопасных средах: арматура кабельная взрывозащитная с маркировкой взрывозащиты согласно Приложению (бланк № 0463817). Продукция изготовлена в соответствии с техническими условиями ТУ 35.99.00-002-02810306-2017 «Взрывозащитные кабельные вводы, муфты, адаптеры, рукава гибкие, дыхательные клапаны и заглушки». Серийный выпуск.

КОД ТН ВЭД ТС 8536 90 850 0

СООТВЕТСТВУЕТ ТРЕБОВАНИЯМ Технического регламента Таможенного союза
ТР ТС 012/2011 «О безопасности оборудования для работы во взрывоопасных средах»

СЕРТИФИКАТ ВЫДАН НА ОСНОВАНИИ Протоколов испытаний №№ 035/VIII/2018, 036/VIII/2018, 037/VIII/2018 от 15.08.2018 Испытательной лаборатории Общества с ограниченной ответственностью «Рузский испытательный центр», аттестат аккредитации № RA.RU.21PY02; акта анализа состояния производства № 3480/АП от 12.04.2018 органа по сертификации продукции Общество с ограниченной ответственностью «Брянский орган по сертификации», аттестат аккредитации № RA.RU.10AM02; технических условий ТУ 35.99.00-002-02810306-2017, паспортов оборудования и руководства по эксплуатации 35.99.00-002-02810306-2017 РЭ. Схема сертификации – 1с.

ДОПОЛНИТЕЛЬНАЯ ИНФОРМАЦИЯ Стандарты, в результате применения которых на добровольной основе обеспечивается соблюдение требований технического регламента, указаны в Приложении (бланк № 0463817). Условия хранения согласно ГОСТ 15150-69. Назначенный срок хранения – 3 года. Назначенный срок службы – 10 лет. Описание конструкции и средств обеспечения взрывозащиты, специальные условия безопасного применения, а также иная информация, идентифицирующая продукцию, указаны в Приложении (бланки №№ 0463817, 0463818).

СРОК ДЕЙСТВИЯ С 29.08.2018 **ПО** 28.08.2023 **ВКЛЮЧИТЕЛЬНО**

Руководитель (уполномоченное лицо) органа по сертификации Кузнецова Вера Алексеевна
Эксперт (эксперт-аудитор) (эксперты (эксперты-аудиторы)) Рогозин Сергей Сергеевич

Бланк изготовлен ЗАО «СЦДРСИ» www.scdps.ru (лицензия № 55-05-01013 ФНС РФ) тел. (495) 728 4742, Москва, 2013

СИСТЕМА ДОБРОВОЛЬНОЙ СЕРТИФИКАЦИИ
ГОСТ СЕРТ



СЕРТИФИКАТ СООТВЕТСТВИЯ

№ С-ГС.001.ПР.00242

Срок действия с 08.05.2020 по 07.05.2023

000355

ОРГАН ПО СЕРТИФИКАЦИИ

ООО «РПН-Сфера», рег. № ГС.ОС.001
115533, Россия, город Москва, проспект Андропова, дом №22, помещение 1
Тел./факс: +7 (499) 557-02-70

ПРОДУКЦИЯ

Трубы стальные бесшовные холоднодеформированные калиброванные, повышенной точности. Продукция изготовлена в соответствии с Техническими условиями ТУ 13.01.00-004-02810306-2019 «Трубы бесшовные калиброванные из коррозионностойкой стали». Серийный выпуск.

Код ТН ВЭД

7304 41 000 9

СООТВЕТСТВУЕТ ТРЕБОВАНИЯМ

ГОСТ 9941-81 «Трубы бесшовные холодно- и теплодеформированные из коррозионно-стойкой стали. Технические условия», ГОСТ 19277-2016 «Трубы стальные бесшовные холоднодеформированные для маслопроводов и топливопроводов. Технические условия», ТУ 13.01.00-004-02810306-2019 «Трубы бесшовные калиброванные из коррозионностойкой стали».

ИЗГОТОВИТЕЛЬ

Общество с ограниченной ответственностью «МЕТАКАМ».
Адрес юридического лица: 423577, Россия, Республика Татарстан, район Нижнекамский, город Нижнекамск, улица Спортивная, дом 13; адрес места осуществления деятельности по изготовлению продукции: 423570, Россия, Республика Татарстан, Нижнекамский район, город Нижнекамск, улица Индустриальная, здание 4а.

СЕРТИФИКАТ ВЫДАН

Общество с ограниченной ответственностью «МЕТАКАМ».
Основной государственный регистрационный номер: 1161690106236.
Адрес юридического лица: 423577, Россия, Республика Татарстан, район Нижнекамский, город Нижнекамск, улица Спортивная, дом 13, квартира 102. Адрес места осуществления деятельности: 423570, Россия, Республика Татарстан, Нижнекамский район, город Нижнекамск, улица Индустриальная, здание 4а.
Номер телефона: 8(8555)48-84-10; адрес электронной почты: info@metakam.com

НА ОСНОВАНИИ

Протокола испытаний № 403-02/20 от 13.02.2020 Испытательной лаборатории ООО «ЛНК «НГБ»

ДОПОЛНИТЕЛЬНАЯ ИНФОРМАЦИЯ

Условия и срок хранения продукции в соответствии ГОСТ 15150-69.



Руководитель органа

В.А. Кузнецова

Эксперт

А.Н. Аксёнов

Сертификат не применяется при обязательной сертификации

СИСТЕМА ДОБРОВОЛЬНОЙ СЕРТИФИКАЦИИ
ГОСТ СЕРТ



СЕРТИФИКАТ СООТВЕТСТВИЯ

№ С-ГС.001.ПР.00267

Срок действия с 20.07.2020 по 19.07.2023

000380

ОРГАН ПО СЕРТИФИКАЦИИ

ООО «РПН-Сфера», рег. № ГС.ОС.001
115533, Россия, город Москва, проспект Андропова, дом №22, помещение 1
Тел./факс: +7 (499) 557-02-70

ПРОДУКЦИЯ

Детали соединительные стальные: фитинги трубные обжимные Ф4000, Ф4010, Ф4020, Ф4030, Ф4040, Ф4050, Ф4060, Ф4070, Ф4080, Ф4090, Ф4100, Ф4110, Ф4120, Ф4130, Ф4140, Ф4150, Ф4160, Ф4170, Ф4180, Ф4190, Ф4200, Ф4210, Ф4220, Ф4230, Ф4240, Ф4250, Ф4260, Ф4270, Ф4280, Ф4290, Ф4300, Ф4310, Ф4320, Ф4330, Ф4340, Ф4350, Ф4360, Ф4370, Ф4380, Ф4390, Ф4400, Ф4410, Ф4420, Ф4430, Ф4440, Ф4450, Ф4460, Ф4470, Ф4480, Ф4490, Ф4500, Ф4510, Ф4520, Ф4530, Ф4540, Ф4550, Ф4560, Ф4570, Ф4580, Ф4590, Ф4600, Ф4610, Ф4620, Ф4630, Ф4640, Ф4650, Ф4660, Ф4670, Ф4680, Ф4690, Ф4700, Ф4710, Ф4720, Ф4730, Ф4740, Ф4750, Ф4760, Ф4770, Ф4780, Ф4790, Ф4800, Ф4810, Ф4820, Ф4830, Ф4840, Ф4850, Ф4860, Ф4870, Ф4880, Ф4890, Ф4900, Ф4910, Ф4920, Ф4930, Ф4940, Ф4950, Ф4960, Ф4970, Ф4980, Ф4990; фитинги резьбовые Р600, Р601, Р602, Р603, Р604, Р605, Р606, Р607, Р608, Р609, Р610, Р611, Р612, Р613, Р614, Р615, Р616, Р617, Р618, Р619, Р620, Р621, Р622, Р623, Р624, Р625, Р626, Р627, Р628, Р629, Р630, Р631, Р632, Р633, Р634, Р635, Р636, Р637, Р638, Р639, Р640, Р641, Р642, Р643, Р644, Р645, Р646, Р647, Р648, Р649, Р650, Р651, Р652, Р653, Р654, Р655, Р656, Р657, Р658, Р659, Р660, Р661, Р662, Р663, Р664, Р665, Р666, Р667, Р668, Р669, Р670, Р671, Р672, Р673, Р674, Р675, Р676, Р677, Р678, Р679, Р680, Р681, Р682, Р683, Р684, Р685, Р686, Р687, Р688, Р689, Р690, Р691, Р692, Р693, Р694, Р695, Р696, Р697, Р698, Р699; отводы сифонные С900, С910, С920, С930, С940, С950, С960, С970, С980, С990. Продукция изготовлена в соответствии с техническими условиями ТУ 37.40.00-006-02810306-2019 «ФИТИНГИ. Трубные, резьбовые фитинги», ТУ 37.40.00-007-02810306-2020 «ОТВОДЫ СИФОННЫЕ». Серийный выпуск.

Код ТН ВЭД

7307

СООТВЕТСТВУЕТ ТРЕБОВАНИЯМ

ГОСТ 15763-2005 «Соединения трубопроводов резьбовые и фланцевые на PN (P_y) до 63 МПа (до около 630 кгс/кв. см). Общие технические условия».

ИЗГОТОВИТЕЛЬ

Общество с ограниченной ответственностью «МЕТАКАМ».
Адрес юридического лица: 423577, Россия, Республика Татарстан, район Нижнекамский, город Нижнекамск, улица Спортивная, дом 13; адрес места осуществления деятельности по изготовлению продукции: 423570, Россия, Республика Татарстан, Нижнекамский район, город Нижнекамск, улица Индустриальная, здание 4а.

СЕРТИФИКАТ ВЫДАН

Общество с ограниченной ответственностью «МЕТАКАМ».
Основной государственный регистрационный номер: 1161690106236.
Адрес юридического лица: 423577, Россия, Республика Татарстан, район Нижнекамский, город Нижнекамск, улица Спортивная, дом 13, квартира 102. Адрес места осуществления деятельности: 423570, Россия, Республика Татарстан, Нижнекамский район, город Нижнекамск, улица Индустриальная, здание 4а. Номер телефона: 8(8555)48-84-10; адрес электронной почты: info@metakam.com

НА ОСНОВАНИИ

Протоколов испытаний №№ 566-07/20, 567-07/20, 568-07/20 от 17.07.2020 Испытательной лаборатории ООО «ЛНК «НГБ».

ДОПОЛНИТЕЛЬНАЯ ИНФОРМАЦИЯ

Условия и срок хранения продукции в соответствии ГОСТ 15150-69.



Руководитель органа

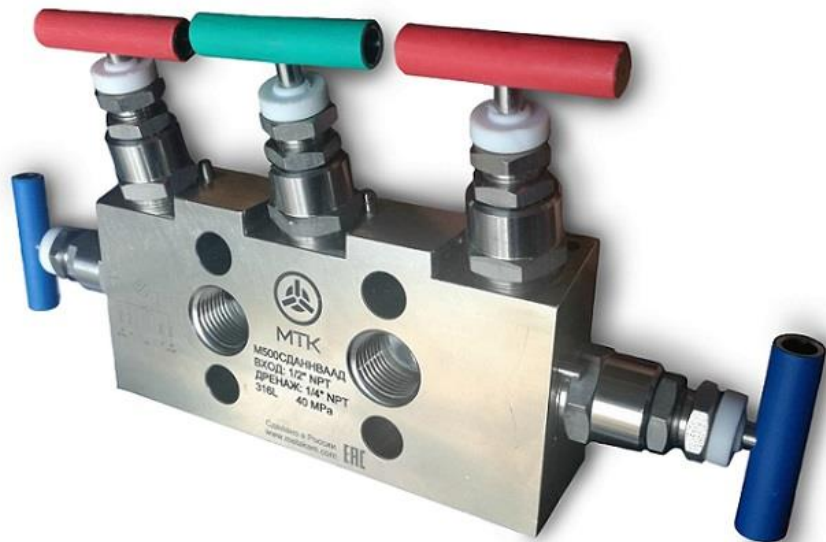
В.А. Кузнецова

Эксперт

А.Н. Аксёнов

Сертификат не применяется при обязательной сертификации

Вентиль игольчатый и инструментальные манифольды Метакам



Компания Метакам производит вентили и инструментальные манифольды самых различных размеров и модификаций.

Инструментальный манифольд представляет собой единый блок с набором вентильных узлов в для перераспределения или смешения потока рабочего тела (газа или жидкости) между входами и выходами. Так же применяются для подключения дифференциальных манометров и других контрольно-измерительных приборов к технологическому оборудованию и магистральным трубопроводам.

Температура рабочей среды для вентилей игольчатых и вентильных блоков:

- с сальниковым уплотнением из фторопласта (PTFE) - от -70°C до $+220^{\circ}\text{C}$

- с сальниковым уплотнение из графита (Grafoil) от -54°C до $+510^{\circ}\text{C}$.

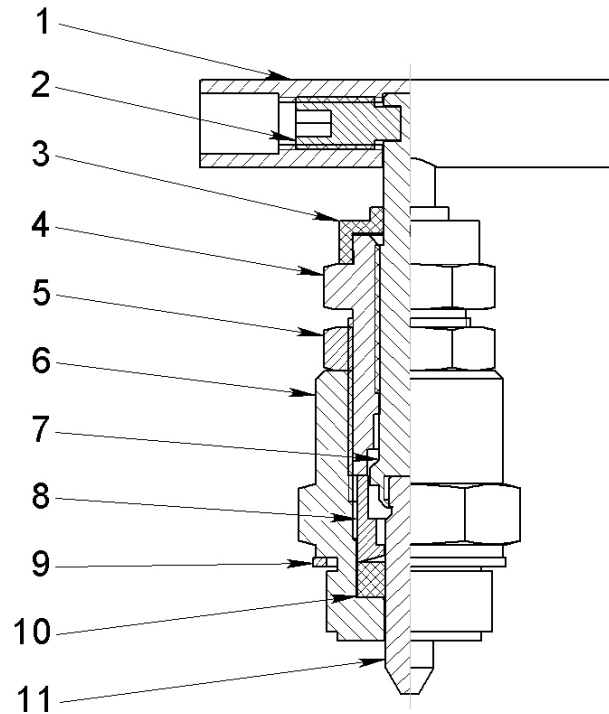
Вентильный узел МЕТАКАМ

Современная конструкция вентильного узла обеспечивает отсутствие протечек, легкий ход и долгий срок службы.

Резьба штока вентиля находится выше уплотнения и изолирована от агрессивных продуктов. Шток соединен с затвором с использованием накатки, вращение штока не передается на затвор, соответственно затвор не разбивает седло. Из-за отсутствия вращательного движения затвора также не разбивается сальник. Наличие пылезащитной крышки предотвращает попадание на резьбу штока загрязнений из внешней среды. Благодаря такому конструктиву вентильный узел работает годами в заводской смазке и не требует обслуживания. Класс герметичности в затворе - А по ГОСТ 9544-2015.

Стандартно вентильный узел поставляется с сальником из фторопласта (PTFE), температурный режим которого от -70°C до $+220^{\circ}\text{C}$, для более высоких температур предлагается использование сальника из графита (Grafoil), температурный режим которого от -54°C до $+510^{\circ}\text{C}$.

Срок службы вентильных блоков МЕТАКАМ - не менее 20 лет, кроме вентильных блоков, эксплуатируемых в агрессивных рабочих условиях, средний срок службы которых зависит от свойств агрессивной среды.



№	Наименование детали	Материал
1	Ручка	AISI 316L
2	Фиксатор ручки	AISI 316L
3	Пылезащитная крышка	PTFE
4	Гайка сальника	AISI 316L
5	Контргайка	AISI 316L
6	Корпус	AISI 316L
7	Шток	AISI 316L
8	Кольцо уплотнительное	AISI 316L
9	Прокладка металлическая	AISI 316L
10	Сальник	PTFE/Grafoil
11	Затвор	AISI 316L

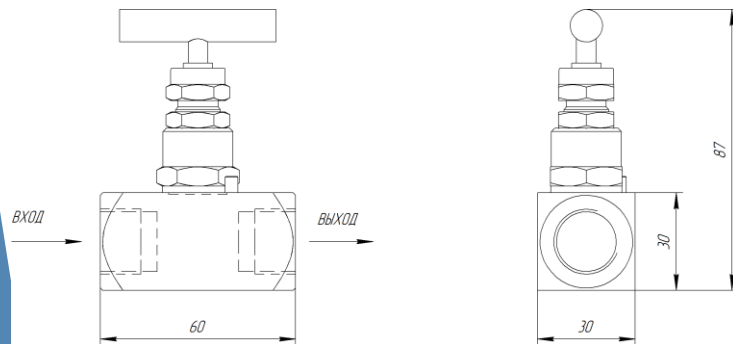


Вентиль игольчатый серии M100

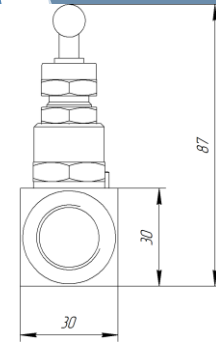
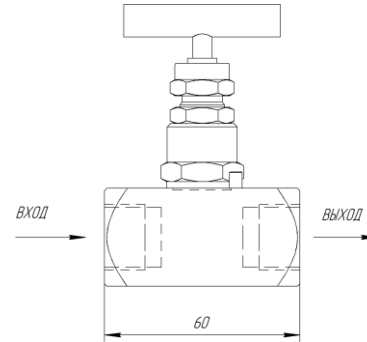
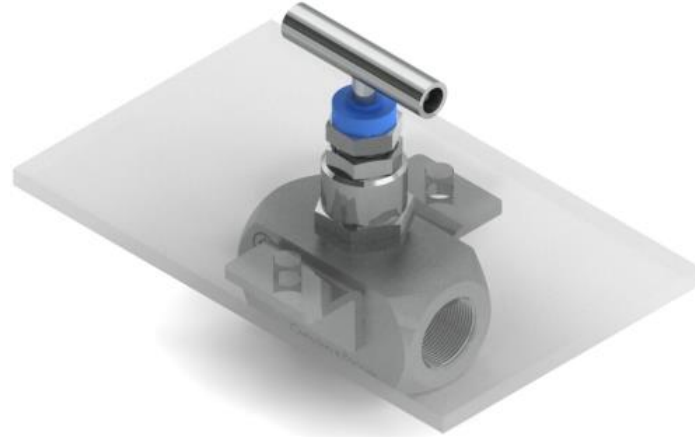


Вентиль игольчатый серии M100 выполняется из нержавеющей стали, резьба штока вентиля находится выше уплотнения и изолирована от среды, все это делает данный вентиль очень долговечным.

Артикул изделия	Давление, МПа	Вход	Выход	Материал	Сальник	Вентильная головка
M100CBAВABA	40	1/4"NPT	1/4"NPT	AISI 316L	PTFE	Стандартный корпус
M100CCACAВAA	40	3/8"NPT	3/8"NPT	AISI 316L	PTFE	Стандартный корпус
M100CДАДАВАА	40	1/2"NPT	1/2"NPT	AISI 316L	PTFE	Стандартный корпус
M100CBVВVВАА	40	G1/4"	G1/4"	AISI 316L	PTFE	Стандартный корпус
M100CCBCBВAA	40	G3/8"	G3/8"	AISI 316L	PTFE	Стандартный корпус
M100CDВDВВАА	40	G1/2"	G1/2"	AISI 316L	PTFE	Стандартный корпус
M100CBAВABBA	40	1/4"NPT	1/4"NPT	AISI 316L	Grafoil	Стандартный корпус
M100CCACAВBA	40	3/8"NPT	3/8"NPT	AISI 316L	Grafoil	Стандартный корпус
M100CДАДАВBA	40	1/2"NPT	1/2"NPT	AISI 316L	Grafoil	Стандартный корпус
M100CBVВVВBA	40	G1/4"	G1/4"	AISI 316L	Grafoil	Стандартный корпус
M100CCBCBВBA	40	G3/8"	G3/8"	AISI 316L	Grafoil	Стандартный корпус
M100CDВDВВBA	40	G1/2"	G1/2"	AISI 316L	Grafoil	Стандартный корпус

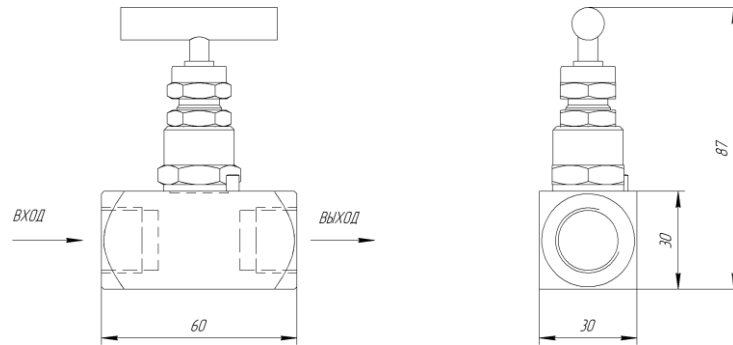


Вентиль игольчатый серии М100 с креплением на панель кронштейнами сзади



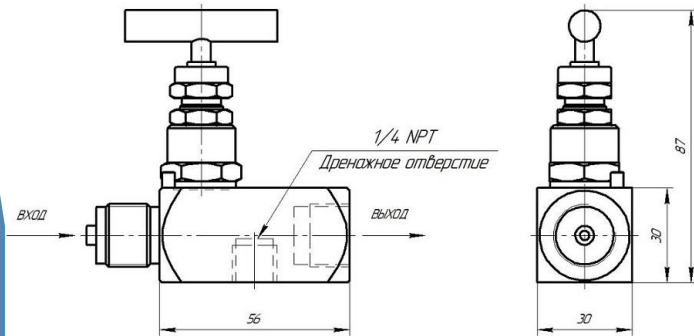
Артикул изделия	Давление, МПа	Вход	Выход	Материал	Сальник	Вентильная головка
М100ЛЗ-СВАВАВАА	40	1/4"NPT	1/4"NPT	AISI 316L	PTFE	Стандартный корпус
М100ЛЗ-ССАСАВАА	40	3/8"NPT	3/8"NPT	AISI 316L	PTFE	Стандартный корпус
М100ЛЗ-СДАДАВАА	40	1/2"NPT	1/2"NPT	AISI 316L	PTFE	Стандартный корпус
М100ЛЗ-СВВВВАА	40	G1/4"	G1/4"	AISI 316L	PTFE	Стандартный корпус
М100ЛЗ-ССВСВАА	40	G3/8"	G3/8"	AISI 316L	PTFE	Стандартный корпус
М100ЛЗ-СДВДВАА	40	G1/2"	G1/2"	AISI 316L	PTFE	Стандартный корпус
М100ЛЗ-СВАВВВА	40	1/4"NPT	1/4"NPT	AISI 316L	Grafoil	Стандартный корпус
М100ЛЗ-ССАСВВА	40	3/8"NPT	3/8"NPT	AISI 316L	Grafoil	Стандартный корпус
М100ЛЗ-СДАДВВА	40	1/2"NPT	1/2"NPT	AISI 316L	Grafoil	Стандартный корпус
М100ЛЗ-СВВВВВА	40	G1/4"	G1/4"	AISI 316L	Grafoil	Стандартный корпус
М100ЛЗ-ССВСВВА	40	G3/8"	G3/8"	AISI 316L	Grafoil	Стандартный корпус
М100ЛЗ-СДВДВВА	40	G1/2"	G1/2"	AISI 316L	Grafoil	Стандартный корпус

Вентиль игольчатый серии M100 с креплением на панель кронштейнами спереди



Артикул изделия	Давление, МПа	Вход	Выход	Материал	Сальник	Вентильная головка
M100ЛП-СВАВАВАА	40	1/4"NPT	1/4"NPT	AISI 316L	PTFE	Стандартный корпус
M100ЛП-ССАСАВАА	40	3/8"NPT	3/8"NPT	AISI 316L	PTFE	Стандартный корпус
M100ЛП-СДАДАВАА	40	1/2"NPT	1/2"NPT	AISI 316L	PTFE	Стандартный корпус
M100ЛП-СВВВВАА	40	G1/4"	G1/4"	AISI 316L	PTFE	Стандартный корпус
M100ЛП-ССВСВАА	40	G3/8"	G3/8"	AISI 316L	PTFE	Стандартный корпус
M100ЛП-СДВДВАА	40	G1/2"	G1/2"	AISI 316L	PTFE	Стандартный корпус
M100ЛП-СВАВВВА	40	1/4"NPT	1/4"NPT	AISI 316L	Grafoil	Стандартный корпус
M100ЛП-ССАСВВА	40	3/8"NPT	3/8"NPT	AISI 316L	Grafoil	Стандартный корпус
M100ЛП-СДАДВВА	40	1/2"NPT	1/2"NPT	AISI 316L	Grafoil	Стандартный корпус
M100ЛП-СВВВВВА	40	G1/4"	G1/4"	AISI 316L	Grafoil	Стандартный корпус
M100ЛП-ССВСВВА	40	G3/8"	G3/8"	AISI 316L	Grafoil	Стандартный корпус
M100ЛП-СДВДВВА	40	G1/2"	G1/2"	AISI 316L	Grafoil	Стандартный корпус

Вентиль игольчатый серии M110-1



Артикул изделия	Давление, МПа	Вход (наруж. резьба)	Выход (внутр. резьба)	Материал	Сальник	Вентильная головка	Дренаж
M110-1CДАДАВААД	40	1/2"NPT	1/2"NPT	AISI 316L	PTFE	Стандартный корпус	1/4"NPT
M110-1CДАДВВААД	40	1/2"NPT	G1/2"	AISI 316L	PTFE	Стандартный корпус	1/4"NPT
M110-1CДАМВААД	40	1/2"NPT	M20x1,5	AISI 316L	PTFE	Стандартный корпус	1/4"NPT
M110-1CДВДВВААД	40	G1/2"	G1/2"	AISI 316L	PTFE	Стандартный корпус	1/4"NPT
M110-1CДВДАВААД	40	G1/2"	1/2"NPT	AISI 316L	PTFE	Стандартный корпус	1/4"NPT
M110-1CДВМВААД	40	G1/2"	M20x1,5	AISI 316L	PTFE	Стандартный корпус	1/4"NPT
M110-1СМДАВААД	40	M20x1,5	1/2"NPT	AISI 316L	PTFE	Стандартный корпус	1/4"NPT
M110-1СММВААД	40	M20x1,5	M20x1,5	AISI 316L	PTFE	Стандартный корпус	1/4"NPT
M110-1СМДВВААД	40	M20x1,5	G1/2"	AISI 316L	PTFE	Стандартный корпус	1/4"NPT
M110-1CДАДАВВАД	40	1/2"NPT	1/2"NPT	AISI 316L	Grafoil	Стандартный корпус	1/4"NPT
M110-1CДАДВВВАД	40	1/2"NPT	G1/2"	AISI 316L	Grafoil	Стандартный корпус	1/4"NPT
M110-1CДАМВВАД	40	1/2"NPT	M20x1,5	AISI 316L	Grafoil	Стандартный корпус	1/4"NPT
M110-1CДВДВВВАД	40	G1/2"	G1/2"	AISI 316L	Grafoil	Стандартный корпус	1/4"NPT
M110-1CДВДАВВАД	40	G1/2"	1/2"NPT	AISI 316L	Grafoil	Стандартный корпус	1/4"NPT
M110-1CДВМВВАД	40	G1/2"	M20x1,5	AISI 316L	Grafoil	Стандартный корпус	1/4"NPT
M110-1СМДАВВАД	40	M20x1,5	1/2"NPT	AISI 316L	Grafoil	Стандартный корпус	1/4"NPT
M110-1СМДВВВАД	40	M20x1,5	G1/2"	AISI 316L	Grafoil	Стандартный корпус	1/4"NPT
M110-1СММВВАД	40	M20x1,5	M20x1,5	AISI 316L	Grafoil	Стандартный корпус	1/4"NPT

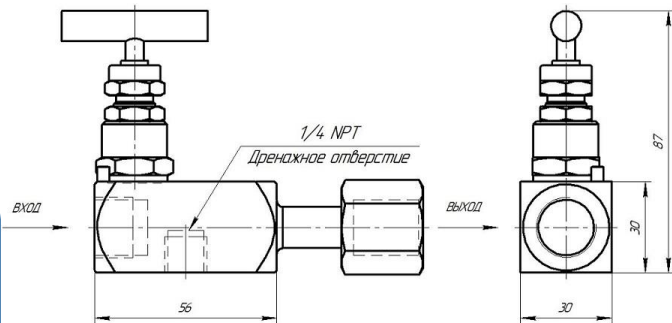
Данный вентиль игольчатый может поставляться с дренажным отверстием M10x1 и дренажным клапаном.

Для заказа вентиля с дренажом M10x1 замените последнюю букву «Д» в коде изделия на букву «В». Для заказа дренажного клапана добавьте к коду изделия букву «К».

Вентиль игольчатый серии M110-2



Артикул изделия	Давление, МПа	Вход (внутр. резьба)	Выход (накид. гайка)	Материал	Сальник	Вентильная головка	Дренаж
M110-2CDA388AAAD	40	1/2"NPT	G1/2"	AISI 316L	PTFE	Стандартный корпус	1/4"NPT
M110-2CDA388MBAAD	40	1/2"NPT	M20x1,5	AISI 316L	PTFE	Стандартный корпус	1/4"NPT
M110-2CDV388AAAD	40	G1/2"	G1/2"	AISI 316L	PTFE	Стандартный корпус	1/4"NPT
M110-2CDV388MBAAD	40	G1/2"	M20x1,5	AISI 316L	PTFE	Стандартный корпус	1/4"NPT
M110-2CM388AAAD	40	M20x1,5	G1/2"	AISI 316L	PTFE	Стандартный корпус	1/4"NPT
M110-2CM388MBAAD	40	M20x1,5	M20x1,5	AISI 316L	PTFE	Стандартный корпус	1/4"NPT
M110-2CDA388VBAAD	40	M20x1,5	G1/2"	AISI 316L	Grafoil	Стандартный корпус	1/4"NPT
M110-2CDA388MBAAD	40	M20x1,5	M20x1,5	AISI 316L	Grafoil	Стандартный корпус	1/4"NPT
M110-2CDV388VBAAD	40	G1/2"	G1/2"	AISI 316L	Grafoil	Стандартный корпус	1/4"NPT
M110-2CDV388MBAAD	40	G1/2"	M20x1,5	AISI 316L	Grafoil	Стандартный корпус	1/4"NPT
M110-2CM388VBAAD	40	M20x1,5	G1/2"	AISI 316L	Grafoil	Стандартный корпус	1/4"NPT
M110-2CM388MBAAD	40	M20x1,5	M20x1,5	AISI 316L	Grafoil	Стандартный корпус	1/4"NPT



Данный вентиль игольчатый может поставляться с дренажным отверстием M10x1 и дренажным клапаном.

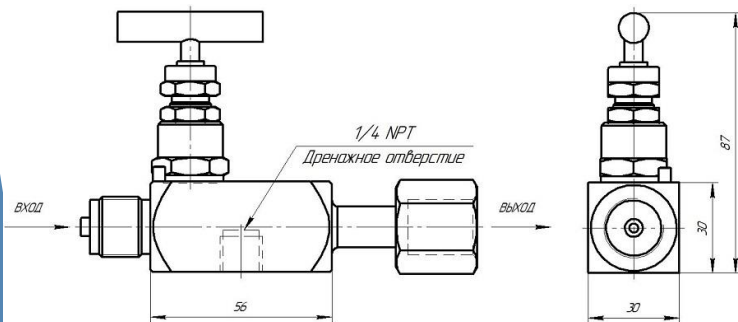
Для заказа вентиля с дренажом M10x1 замените последнюю букву «Д» в коде изделия на букву «В».

Для заказа дренажного клапана добавьте к коду изделия букву «К».

Вентиль игольчатый серии М110-3



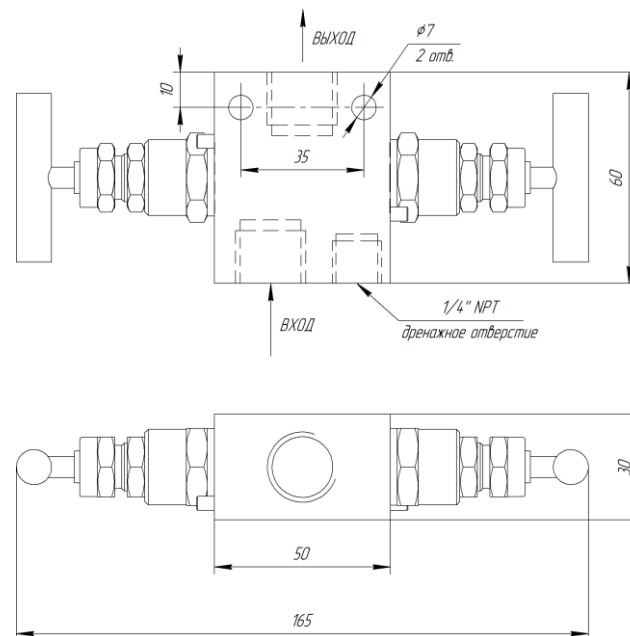
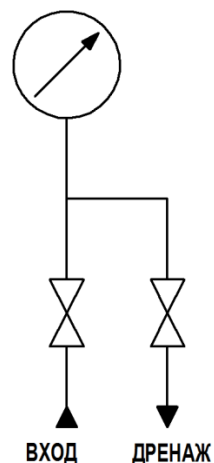
Артикул изделия	Давление, МПа	Вход (наруж. резьба)	Выход (внутр. резьба)	Материал	Сальник	Вентильная головка	Дренаж
М110-3СДВЗВВААД	40	G1/2"	G1/2"	AISI 316L	PTFE	Стандартный корпус	1/4"NPT
М110-3СДВЗМВААД	40	G1/2"	M20x1,5	AISI 316L	PTFE	Стандартный корпус	1/4"NPT
М110-3СМЗВВААД	40	M20x1,5	G1/2"	AISI 316L	PTFE	Стандартный корпус	1/4"NPT
М110-3СМЗМВААД	40	M20x1,5	M20x1,5	AISI 316L	PTFE	Стандартный корпус	1/4"NPT
М110-3СДВЗВВВАД	40	G1/2"	G1/2"	AISI 316L	Grafoil	Стандартный корпус	1/4"NPT
М110-3СДВЗМВВАД	40	G1/2"	M20x1,5	AISI 316L	Grafoil	Стандартный корпус	1/4"NPT
М110-3СМЗВВВАД	40	M20x1,5	G1/2"	AISI 316L	Grafoil	Стандартный корпус	1/4"NPT
М110-3СМЗМВВАД	40	M20x1,5	M20x1,5	AISI 316L	Grafoil	Стандартный корпус	1/4"NPT



Данный вентиль игольчатый может поставляться с дренажным отверстием М10х1 и дренажным клапаном.

Для заказа вентиля с дренажом М10х1 замените последнюю букву «Д» в коде изделия на букву «В».
Для заказа дренажного клапана добавьте к коду изделия букву «К».

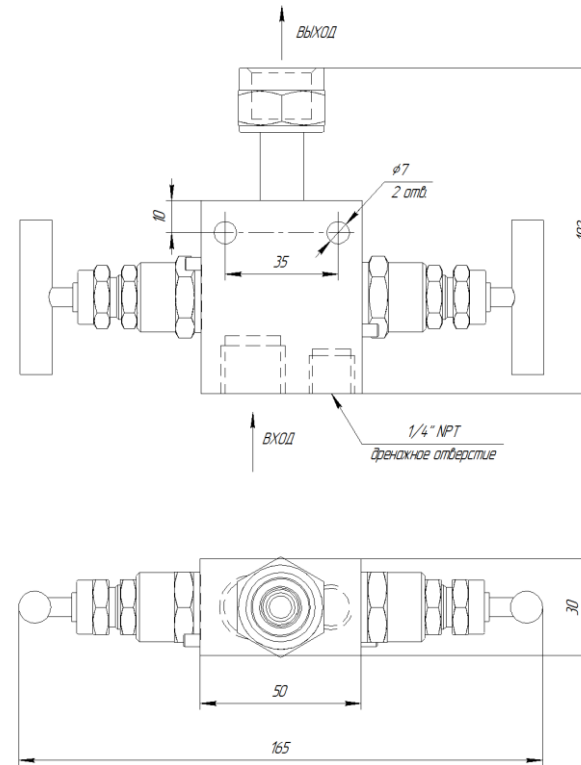
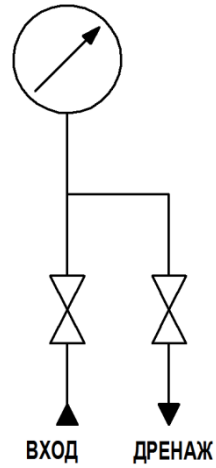
Двухвентильный блок прямой серии M200



Вентильные блоки этой серии, объединяющие два вентиля в одном блоке, обеспечивают отсечку, дренаж и калибровку датчиков давления, манометров и реле давления.

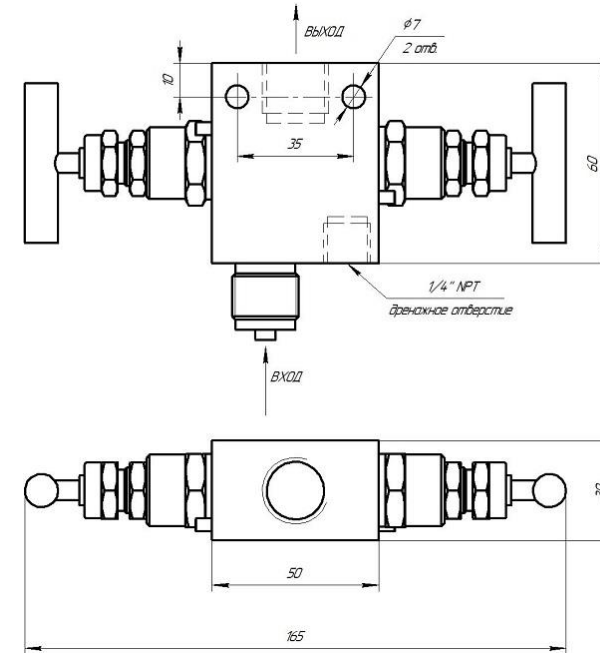
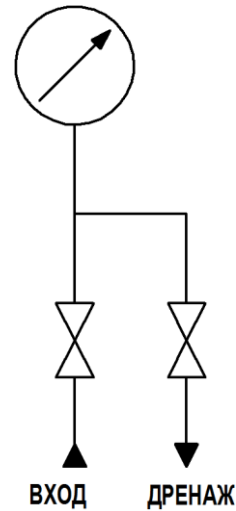
Артикул изделия	Давление, МПа	Вход	Выход	Материал	Сальник	Вентильная головка	Дренаж
M200СДАДАВААД	40	1/2"NPT	1/2"NPT	AISI 316L	PTFE	Стандартный корпус	1/4"NPT
M200СДВДВВААД	40	G1/2"	G1/2"	AISI 316L	PTFE	Стандартный корпус	1/4"NPT
M200СДАДАВВААД	40	1/2"NPT	1/2"NPT	AISI 316L	Grafoil	Стандартный корпус	1/4"NPT
M200СДВДВВВААД	40	G1/2"	G1/2"	AISI 316L	Grafoil	Стандартный корпус	1/4"NPT

Двухвентильный блок с накидной гайкой серии M200



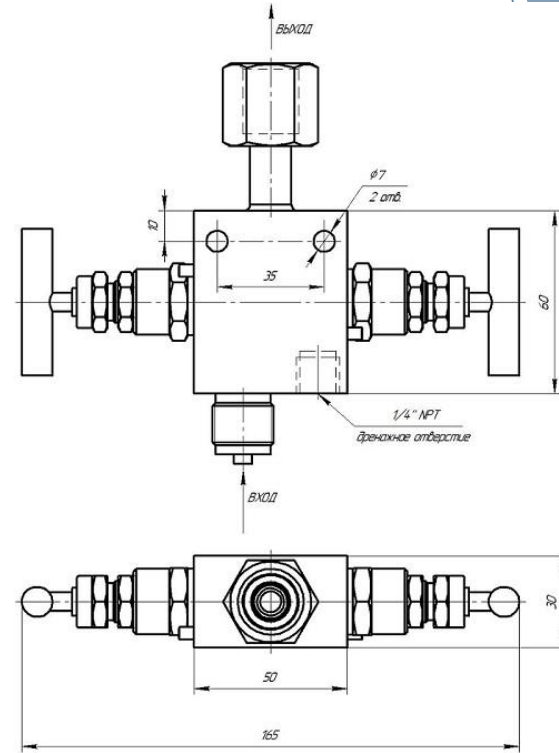
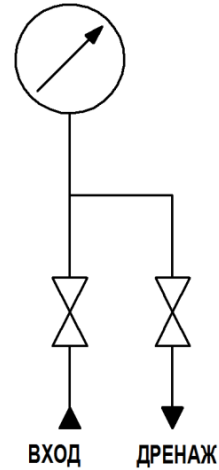
Артикул изделия	Давление, МПа	Вход	Выход (накидная гайка)	Материал	Сальник	Вентильная головка	Дренаж
M200СДАЗМВААД	40	1/2"NPT	M20x1,5	AISI 316L	PTFE	Стандартный корпус	1/4"NPT
M200СДАЗВВААД	40	1/2"NPT	G1/2"	AISI 316L	PTFE	Стандартный корпус	1/4"NPT
M200СДАЗМВВАД	40	1/2"NPT	M20x1,5	AISI 316L	Grafoil	Стандартный корпус	1/4"NPT
M200СДАЗВВВАД	40	1/2"NPT	G1/2"	AISI 316L	Grafoil	Стандартный корпус	1/4"NPT

Двухвентильный блок с наружной резьбой серии M200-1



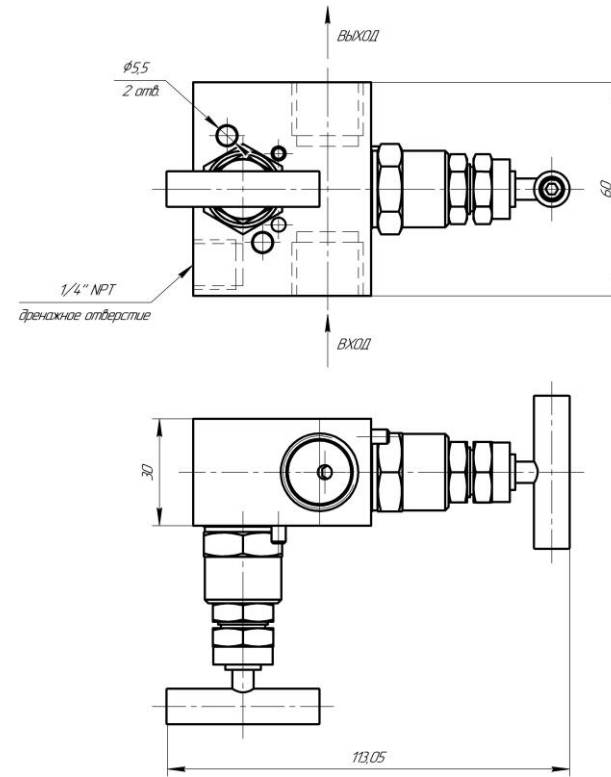
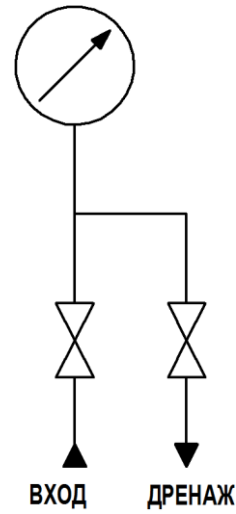
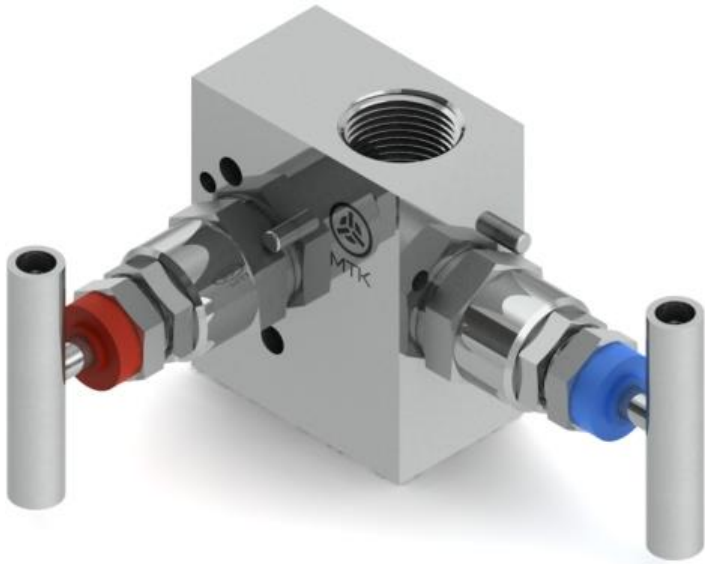
Артикул изделия	Давление, МПа	Вход (наруж. резьба)	Выход	Материал	Сальник	Вентильная головка	Дренаж
M200-1CDAABAAD	40	1/2"NPT	1/2"NPT	AISI 316L	PTFE	Стандартный корпус	1/4"NPT
M200-1CDVDBAAD	40	G1/2"	G1/2"	AISI 316L	PTFE	Стандартный корпус	1/4"NPT
M200-1CDAVBAAAD	40	1/2"NPT	1/2"NPT	AISI 316L	Grafoil	Стандартный корпус	1/4"NPT
M200-1CDVDBVBAAD	40	G1/2"	G1/2"	AISI 316L	Grafoil	Стандартный корпус	1/4"NPT

Двухвентильный блок с наружной резьбой и накидной гайкой серии М200-3



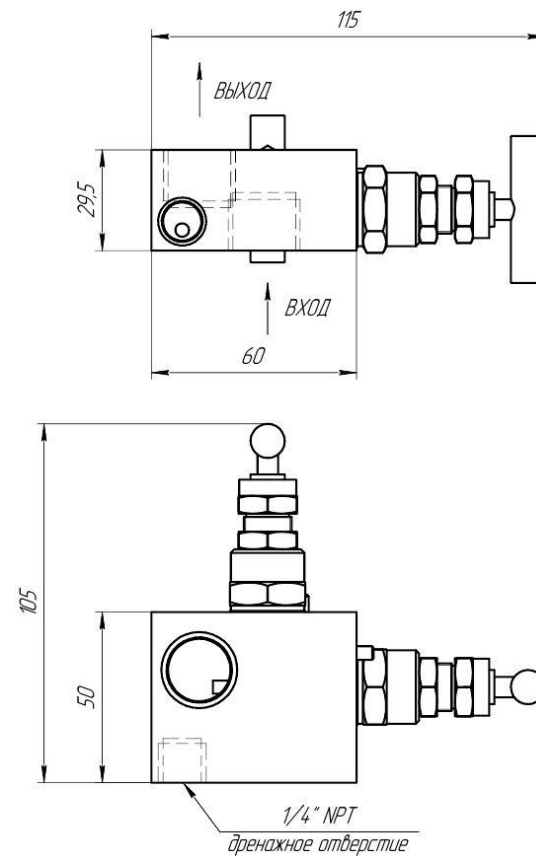
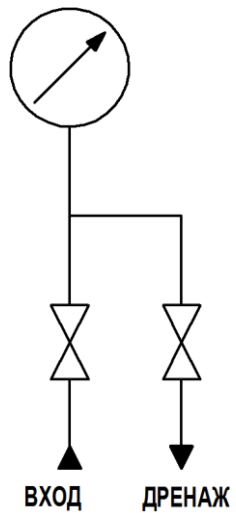
Артикул изделия	Давление, МПа	Вход (наруж. резьба)	Выход (накидная гайка)	Материал	Сальник	Вентильная головка	Дренаж
М200-3СДАЗМВААД	40	1/2" NPT	M20x1,5	AISI 316L	PTFE	Стандарт. корпус	1/4" NPT
М200-3СДАЗВВААД	40	1/2" NPT	G1/2"	AISI 316L	PTFE	Стандарт. корпус	1/4" NPT
М200-3СМЗМВААД	40	M20x1,5	M20x1,5	AISI 316L	PTFE	Стандарт. корпус	1/4" NPT
М200-3СДВЗВВААД	40	G1/2"	G1/2"	AISI 316L	PTFE	Стандарт. корпус	1/4" NPT
М200-3СДАЗМВВАД	40	1/2" NPT	M20x1,5	AISI 316L	Grafoil	Стандарт. корпус	1/4" NPT
М200-3СДАЗВВВАД	40	1/2" NPT	G1/2"	AISI 316L	Grafoil	Стандарт. корпус	1/4" NPT
М200-3СМЗМВВАД	40	M20x1,5	M20x1,5	AISI 316L	Grafoil	Стандарт. корпус	1/4" NPT
М200-3СДВЗВВВАД	40	G1/2"	G1/2"	AISI 316L	Grafoil	Стандарт. корпус	1/4" NPT

Двухвентильный блок угловой М220



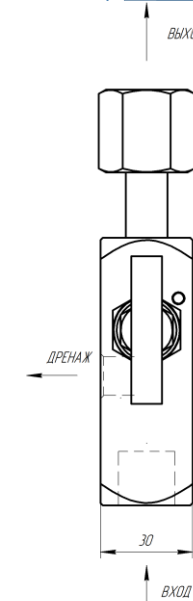
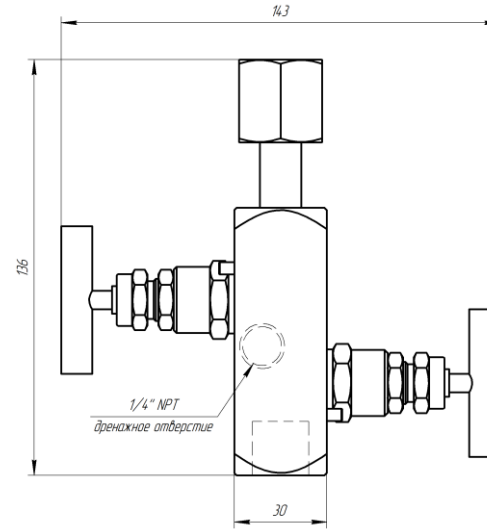
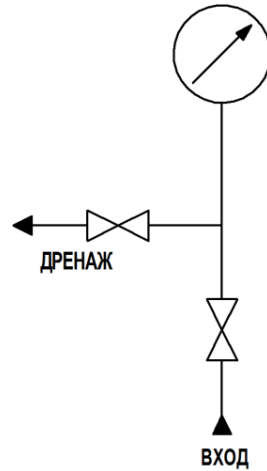
Артикул изделия	Давление, МПа	Вход	Выход	Материал	Сальник	Вентильная головка	Дренаж
M220CДАВААД	40	1/2"NPT	1/2"NPT	AISI 316L	PTFE	Стандартный корпус	1/4"NPT

Двухвентильный блок серии M240



Артикул изделия	Давление, МПа	Вход	Выход	Материал	Сальник	Вентильная головка	Дренаж
M240CДАДАВААД	40	1/2"NPT	1/2"NPT	AISI 316L	PTFE	Стандартный корпус	1/4"NPT

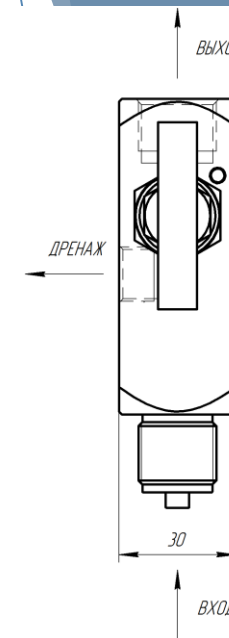
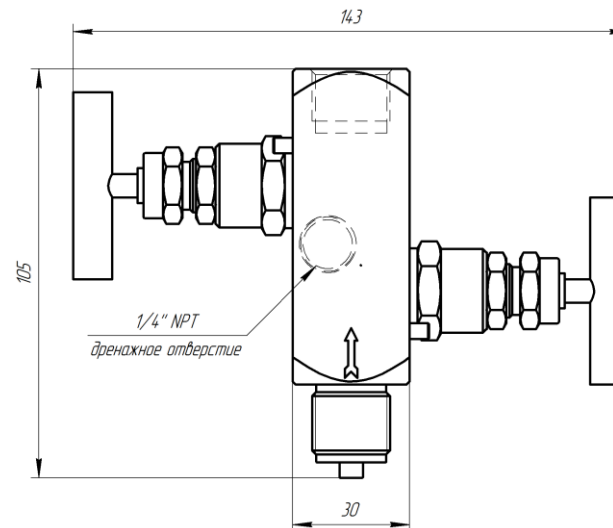
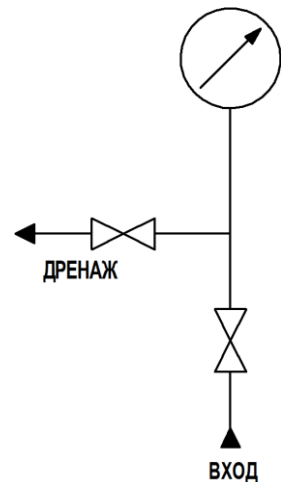
Двухвентильные блоки для манометра серии M210



Вентильные блоки серии M210 предназначены для подключения и обслуживания датчиков давления, манометров, они упрощают ремонт и обслуживание приборов за счет локализации узла управления процессом измерения давления.

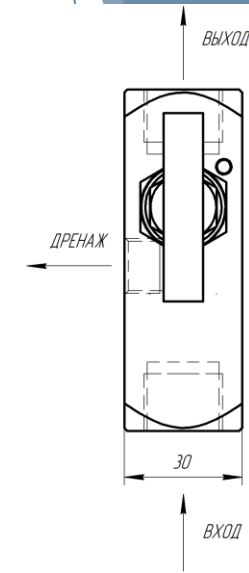
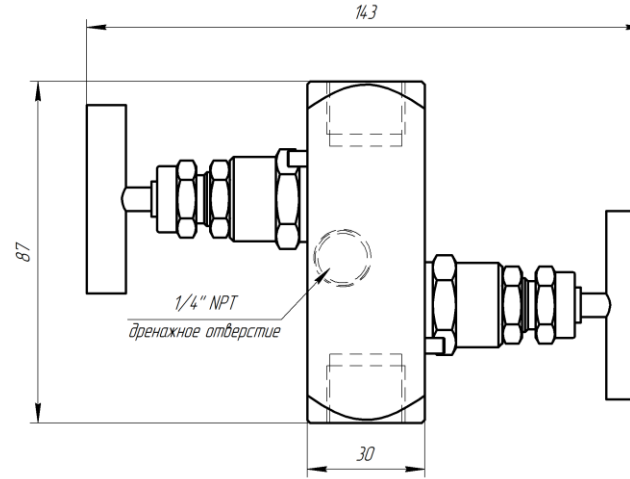
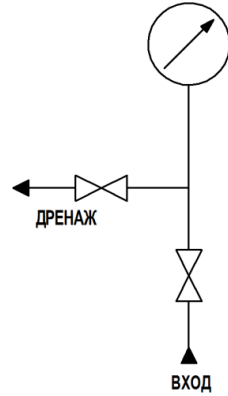
Артикул изделия	Давление, МПа	Вход	Выход (накидная гайка)	Материал	Сальник	Вентильная головка	Дренаж
M210CDA3BBAAD	40	1/2"NPT	G1/2"	AISI 316L	PTFE	Стандартный корпус	1/4"NPT
M210CDA3MBAAAD	40	1/2"NPT	M20x1,5	AISI 316L	PTFE	Стандартный корпус	1/4"NPT
M210CDV3BBAAD	40	G1/2"	G1/2"	AISI 316L	PTFE	Стандартный корпус	1/4"NPT
M210CDV3MBAAAD	40	G1/2"	M20x1,5	AISI 316L	PTFE	Стандартный корпус	1/4"NPT
M210CM3MBAAAD	40	M20x1,5	M20x1,5	AISI 316L	PTFE	Стандартный корпус	1/4"NPT
M210CDA3BVBAAAD	40	1/2"NPT	G1/2"	AISI 316L	Grafoil	Стандартный корпус	1/4"NPT
M210CDA3MBVBAAAD	40	1/2"NPT	M20x1,5	AISI 316L	Grafoil	Стандартный корпус	1/4"NPT
M210CDV3BVBAAAD	40	G1/2"	G1/2"	AISI 316L	Grafoil	Стандартный корпус	1/4"NPT
M210CDV3MBVBAAAD	40	G1/2"	M20x1,5	AISI 316L	Grafoil	Стандартный корпус	1/4"NPT
M210CM3MBVBAAAD	40	M20x1,5	M20x1,5	AISI 316L	Grafoil	Стандартный корпус	1/4"NPT

Двухвентильные блоки для манометра серии M210-1



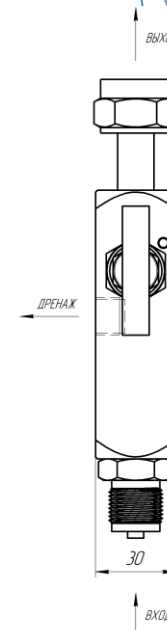
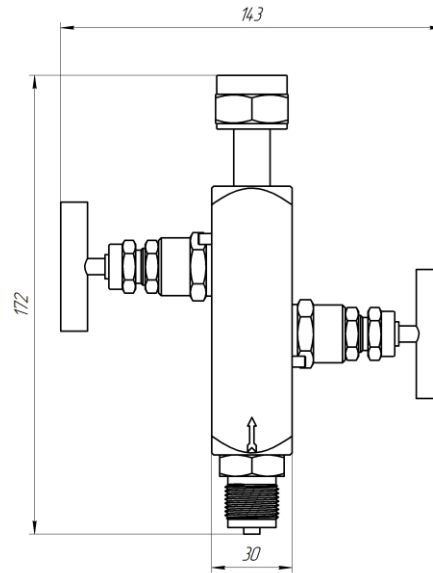
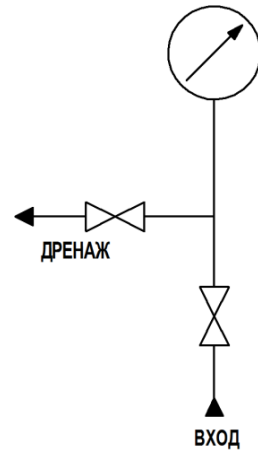
Артикул изделия	Давление, МПа	Вход (наруж.)	Выход (внутр.)	Материал	Сальник	Вентильная головка	Дренаж
M210-1СДВДВВААД	40	G1/2"	G1/2"	AISI 316L	PTFE	Стандартный корпус	1/4"NPT
M210-1СМДВВААД	40	M20x1,5	G1/2"	AISI 316L	PTFE	Стандартный корпус	1/4"NPT
M210-1СМДАВААД	40	M20x1,5	1/2"NPT	AISI 316L	PTFE	Стандартный корпус	1/4"NPT
M210-1СДАДАВААД	40	1/2"NPT	1/2"NPT	AISI 316L	PTFE	Стандартный корпус	1/4"NPT
M210-1СММВААД	40	M20x1,5	M20x1,5	AISI 316L	PTFE	Стандартный корпус	1/4"NPT
M210-1СДВДВВВАД	40	G1/2"	G1/2"	AISI 316L	Grafoil	Стандартный корпус	1/4"NPT
M210-1СМДВВВАД	40	M20x1,5	G1/2"	AISI 316L	Grafoil	Стандартный корпус	1/4"NPT
M210-1СМДАВВАД	40	M20x1,5	1/2"NPT	AISI 316L	Grafoil	Стандартный корпус	1/4"NPT
M210-1СДАДАВВАД	40	1/2"NPT	1/2"NPT	AISI 316L	Grafoil	Стандартный корпус	1/4"NPT
M210-1СММВВАД	40	M20x1,5	M20x1,5	AISI 316L	Grafoil	Стандартный корпус	1/4"NPT

Двухвентильные блоки для манометра серии M210-2



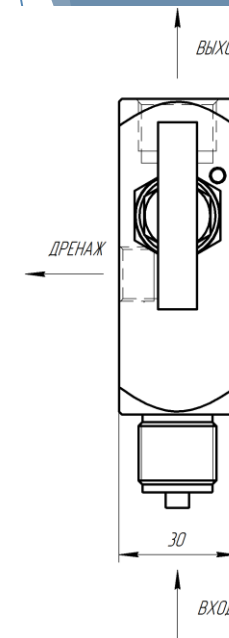
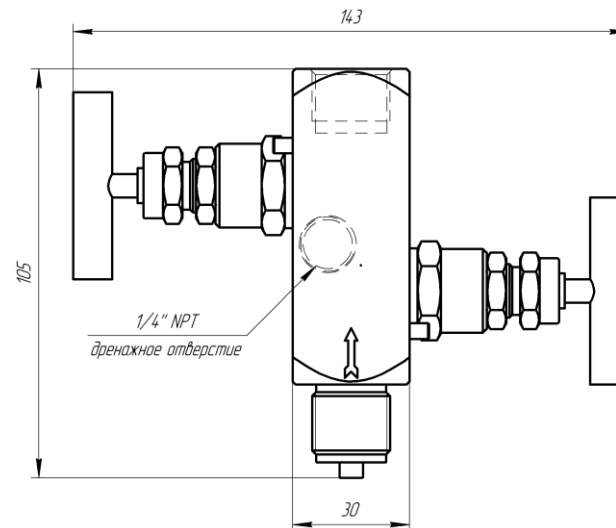
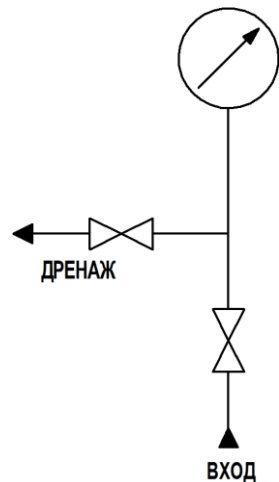
Артикул изделия	Давление, МПа	Вход	Выход	Материал	Сальник	Вентильная головка	Дренаж
M210-2СДАДАВААД	40	1/2"NPT	1/2"NPT	AISI 316L	PTFE	Стандартный корпус	1/4"NPT
M210-2СДВДВВААД	40	G1/2"	G1/2"	AISI 316L	PTFE	Стандартный корпус	1/4"NPT
M210-2СДАВАВААД	40	1/2"NPT	1/4"NPT	AISI 316L	PTFE	Стандартный корпус	1/4"NPT
M210-2СДВВВВААД	40	G1/2"	G1/4"	AISI 316L	PTFE	Стандартный корпус	1/4"NPT
M210-2СММВААД	40	M20x1,5	M20x1,5	AISI 316L	PTFE	Стандартный корпус	1/4"NPT
M210-2СДАДАВВАД	40	1/2"NPT	1/2"NPT	AISI 316L	Grafoil	Стандартный корпус	1/4"NPT
M210-2СДВДВВВАД	40	G1/2"	G1/2"	AISI 316L	Grafoil	Стандартный корпус	1/4"NPT
M210-2СДАВАВВАД	40	1/2"NPT	1/4"NPT	AISI 316L	Grafoil	Стандартный корпус	1/4"NPT
M210-2СДВВВВВАД	40	G1/2"	G1/4"	AISI 316L	Grafoil	Стандартный корпус	1/4"NPT
M210-2СММВВАД	40	M20x1,5	M20x1,5	AISI 316L	Grafoil	Стандартный корпус	1/4"NPT

Двухвентильные блоки для манометра серии M210-3



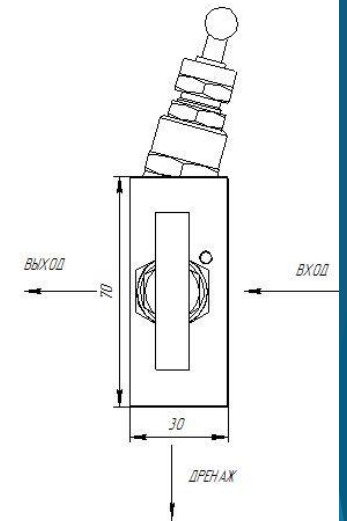
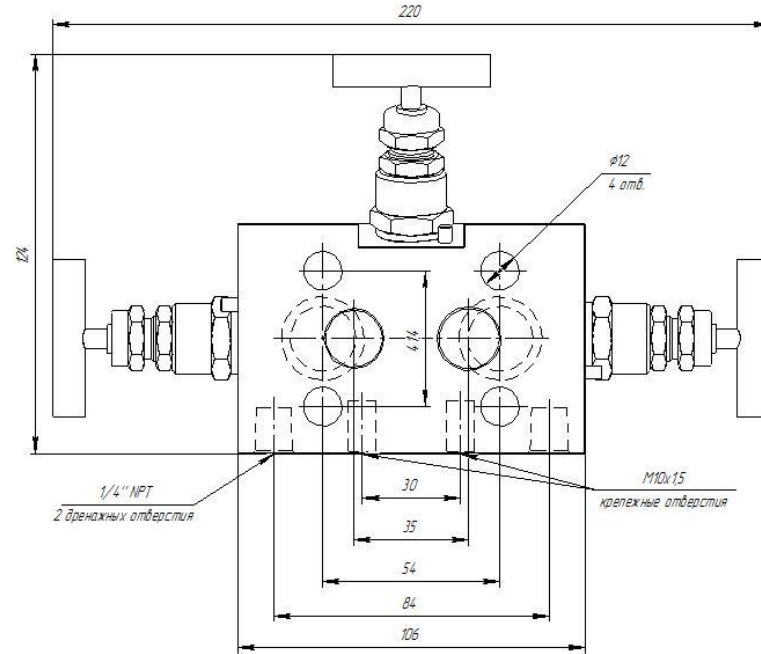
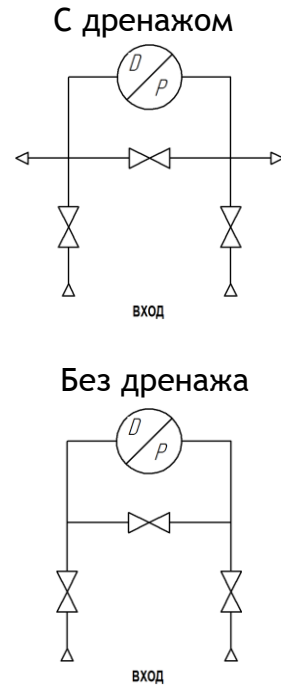
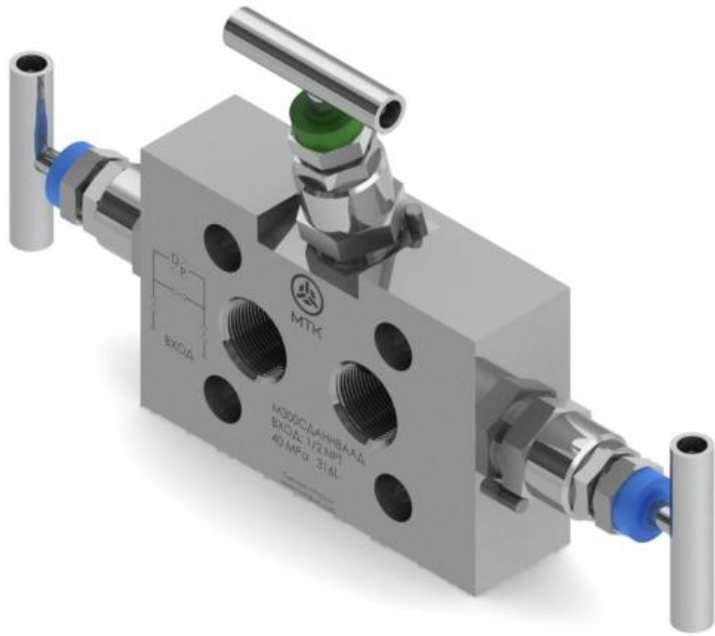
Артикул изделия	Давление, МПа	Вход	Выход (накид. гайка)	Материал	Сальник	Вентильная головка	Дренаж
M210-3СДАЗВВААД	40	1/2"NPT	G1/2"	AISI 316L	PTFE	Стандарт. корпус	1/4"NPT
M210-3СДАЗМВААД	40	1/2"NPT	M20x1,5	AISI 316L	PTFE	Стандарт. корпус	1/4"NPT
M210-3СДВЗВВААД	40	G1/2"	G1/2"	AISI 316L	PTFE	Стандарт. корпус	1/4"NPT
M210-3СДВЗМВААД	40	G1/2"	M20x1,5	AISI 316L	PTFE	Стандарт. корпус	1/4"NPT
M210-3СМЗМВААД	40	M20x1,5	M20x1,5	AISI 316L	PTFE	Стандарт. корпус	1/4"NPT
M210-3СДАЗВВВАД	40	1/2"NPT	G1/2"	AISI 316L	Grafoil	Стандарт. корпус	1/4"NPT
M210-3СДАЗМВВАД	40	1/2"NPT	M20x1,5	AISI 316L	Grafoil	Стандарт. корпус	1/4"NPT
M210-3СДВЗВВВАД	40	G1/2"	G1/2"	AISI 316L	Grafoil	Стандарт. корпус	1/4"NPT
M210-3СДВЗМВВАД	40	G1/2"	M20x1,5	AISI 316L	Grafoil	Стандарт. корпус	1/4"NPT
M210-3СМЗМВВАД	40	M20x1,5	M20x1,5	AISI 316L	Grafoil	Стандарт. корпус	1/4"NPT

Двухвентильные блоки для манометра серии M210-4



Артикул изделия	Давление, МПа	Вход (внутр.)	Выход (наруж.)	Материал	Сальник	Вентильная головка	Дренаж
M210-4СДВДВВААД	40	G1/2"	G1/2"	AISI 316L	PTFE	Стандартный корпус	1/4"NPT
M210-4СМДВВААД	40	M20x1,5	G1/2"	AISI 316L	PTFE	Стандартный корпус	1/4"NPT
M210-4СМДАВААД	40	M20x1,5	1/2"NPT	AISI 316L	PTFE	Стандартный корпус	1/4"NPT
M210-4СММВААД	40	M20x1,5	M20x1,5	AISI 316L	PTFE	Стандартный корпус	1/4"NPT
M210-4СДВДВВВАД	40	G1/2"	G1/2"	AISI 316L	Grafoil	Стандартный корпус	1/4"NPT
M210-4СМДВВВАД	40	M20x1,5	G1/2"	AISI 316L	Grafoil	Стандартный корпус	1/4"NPT
M210-4СМДАВВАД	40	M20x1,5	1/2"NPT	AISI 316L	Grafoil	Стандартный корпус	1/4"NPT
M210-4СММВВАД	40	M20x1,5	M20x1,5	AISI 316L	Grafoil	Стандартный корпус	1/4"NPT

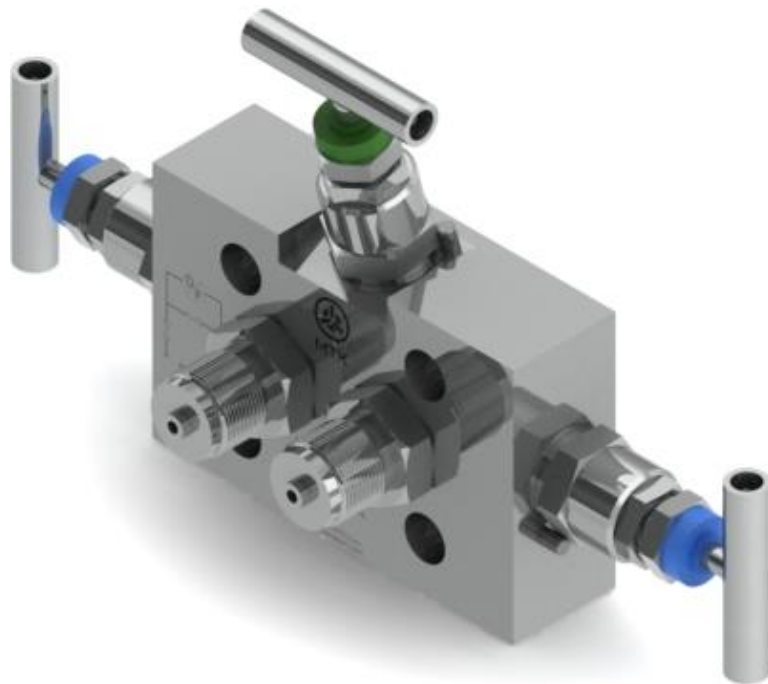
Трехвентильный блок прямой серии М300



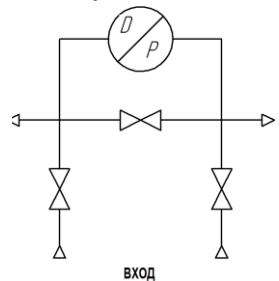
Трехвентильные блоки обеспечивают отсечку и выравнивание давления, используются с датчиками разности давлений. Они могут монтироваться непосредственно на датчиках с фланцевыми присоединениями, или отдельно, с резьбовыми присоединениями.

Артикул изделия	Давление, МПа	Вход	Выход	Материал	Сальник	Вентильная головка	Дренаж
М300СДАННВВАД	40	1/2" NPT	Фланец	AISI 316L	PTFE	Стандартный корпус	1/4" NPT
М300СДАННВВАА	40	1/2" NPT	Фланец	AISI 316L	PTFE	Стандартный корпус	Без дренажа
М300СДАННВВВАД	40	1/2" NPT	Фланец	AISI 316L	Grafoil	Стандартный корпус	1/4" NPT
М300СДАННВВВАА	40	1/2" NPT	Фланец	AISI 316L	Grafoil	Стандартный корпус	Без дренажа

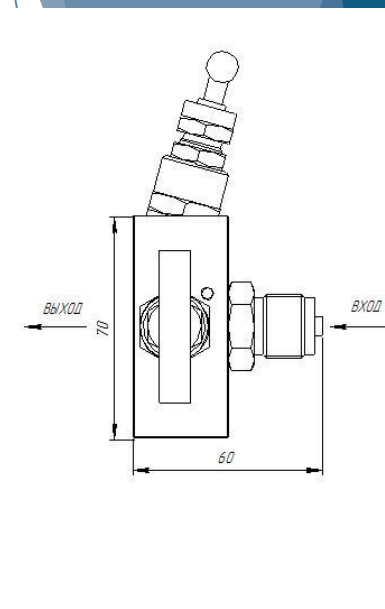
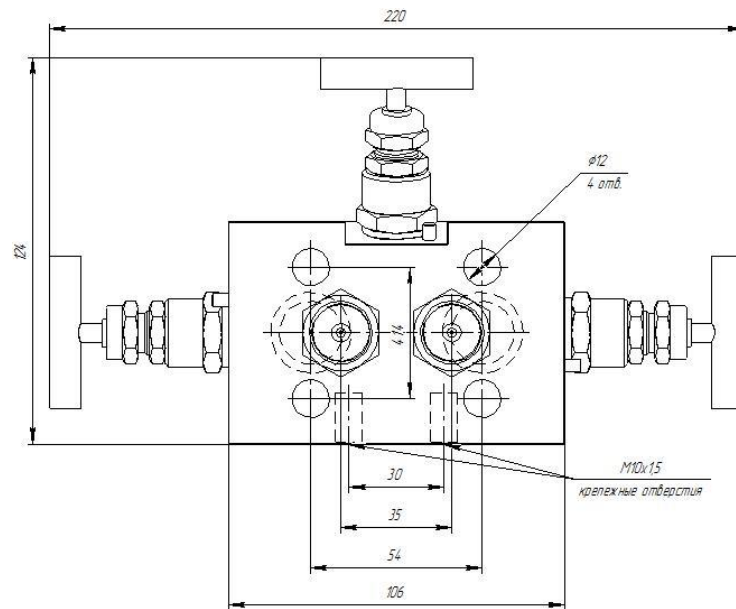
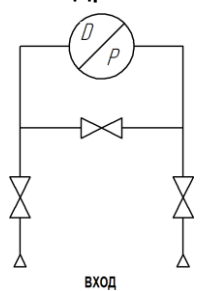
Трехвентильный блок с наружной резьбой серии М320



С дренажом

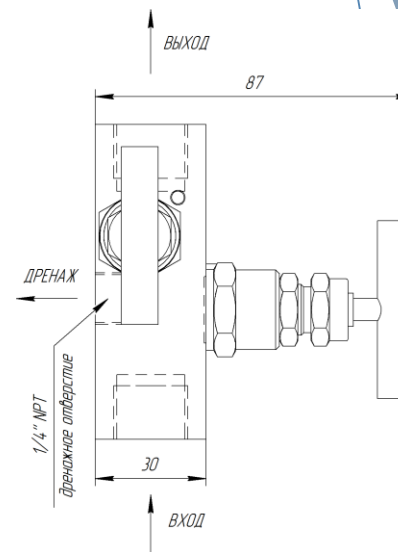
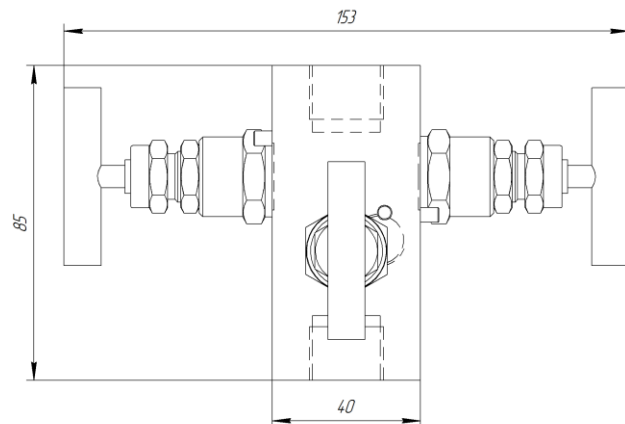
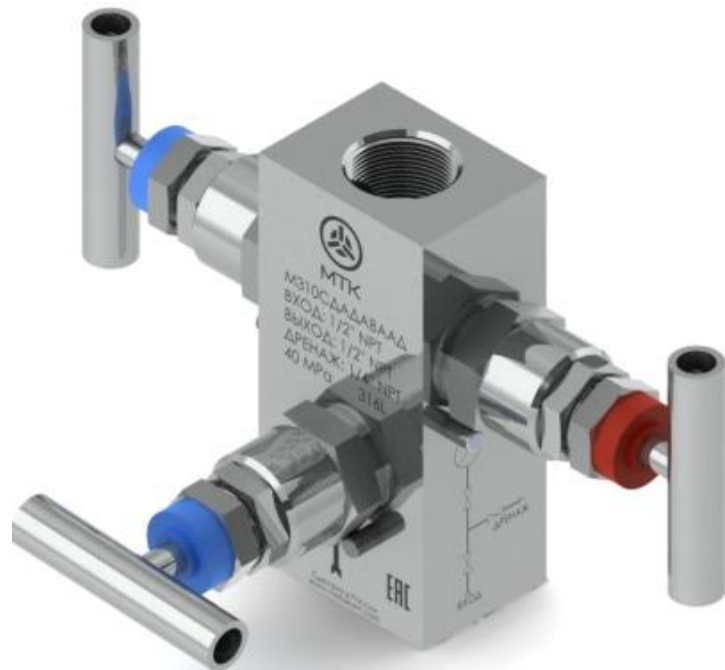


Без дренажа



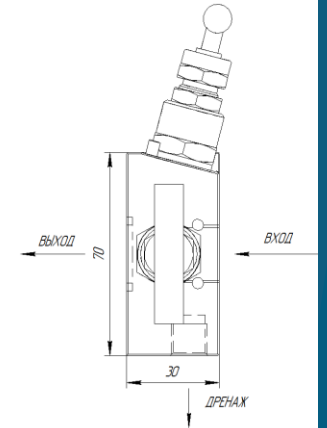
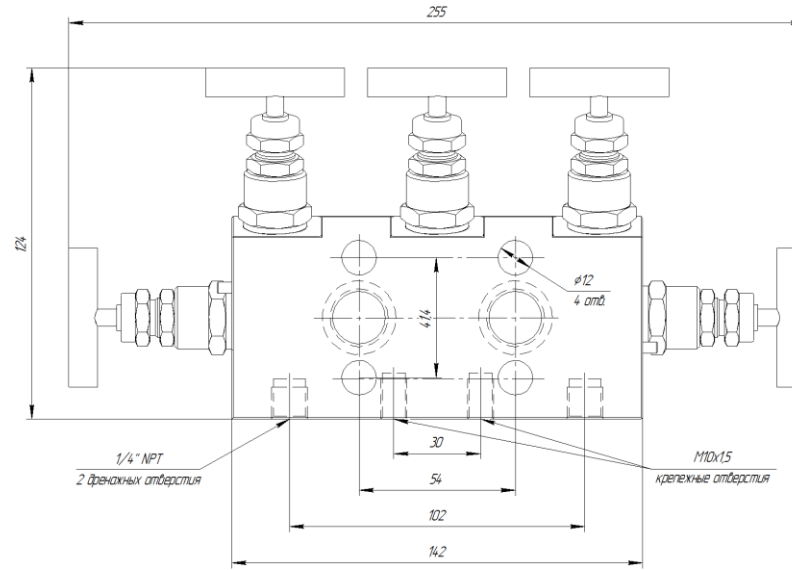
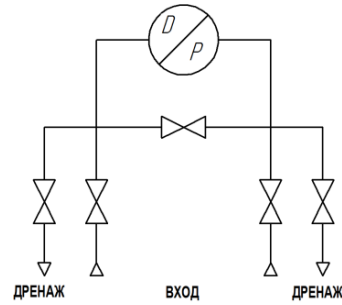
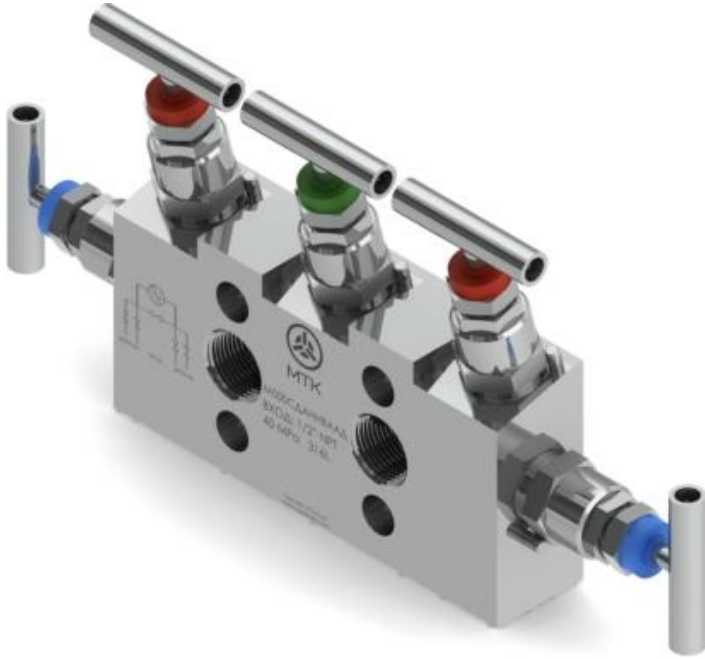
Артикул изделия	Давление, МПа	Вход (наруж.)	Выход	Материал	Сальник	Вентильная головка	Дренаж
М320СДВННВААД	40	G1/2"	Фланец	AISI 316L	PTFE	Стандартный корпус	1/4"NPT
М320СМННВААД	40	M20x1,5	Фланец	AISI 316L	PTFE	Стандартный корпус	1/4"NPT
М320СМННВАА	40	M20x1,5	Фланец	AISI 316L	PTFE	Стандартный корпус	Без дренажа
М320СДВННВВАД	40	G1/2"	Фланец	AISI 316L	Grafoil	Стандартный корпус	1/4"NPT
М320СМННВВАД	40	M20x1,5	Фланец	AISI 316L	Grafoil	Стандартный корпус	1/4"NPT
М320СМННВВА	40	M20x1,5	Фланец	AISI 316L	Grafoil	Стандартный корпус	Без дренажа

Трехвентильный блок серии М310



Артикул изделия	Давление, МПа	Вход	Выход	Материал	Сальник	Вентильная головка	Дренаж
М310СДАДАВААД	40	1/2" NPT	1/2" NPT	AISI 316L	PTFE	Стандартный корпус	1/4" NPT
М310СДВДВААД	40	G1/2"	G1/2"	AISI 316L	PTFE	Стандартный корпус	1/4" NPT
М310СДАДАВВАД	40	1/2" NPT	1/2" NPT	AISI 316L	Grafoil	Стандартный корпус	1/4" NPT
М310СДВДВВВАД	40	G1/2"	G1/2"	AISI 316L	Grafoil	Стандартный корпус	1/4" NPT

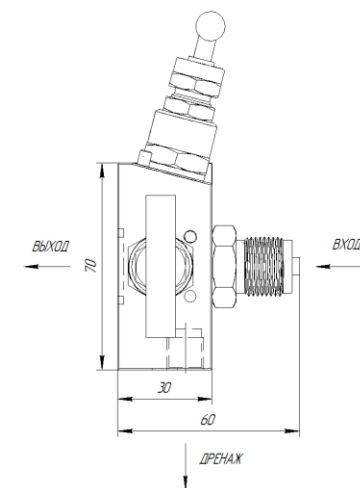
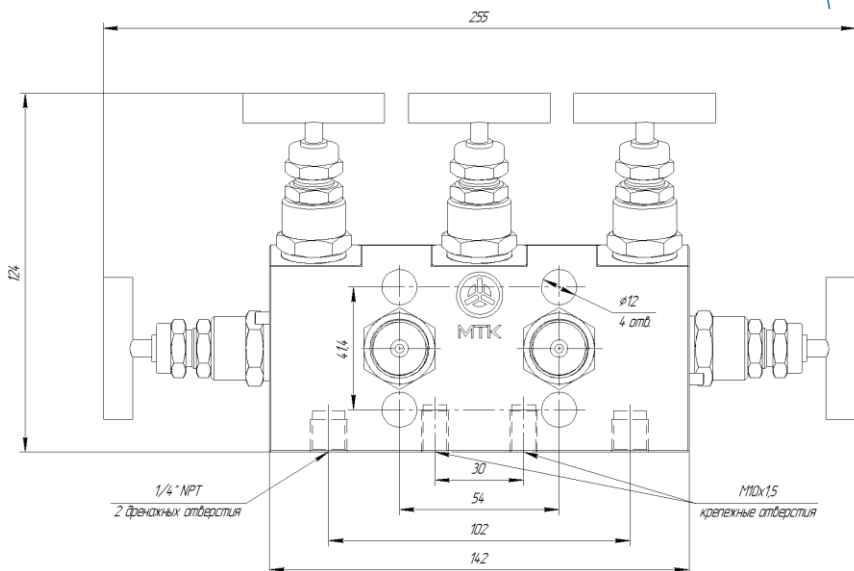
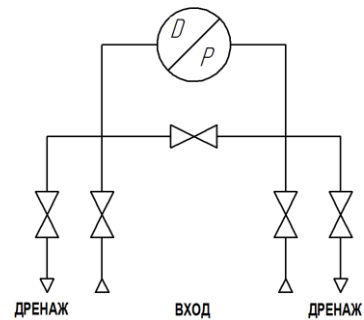
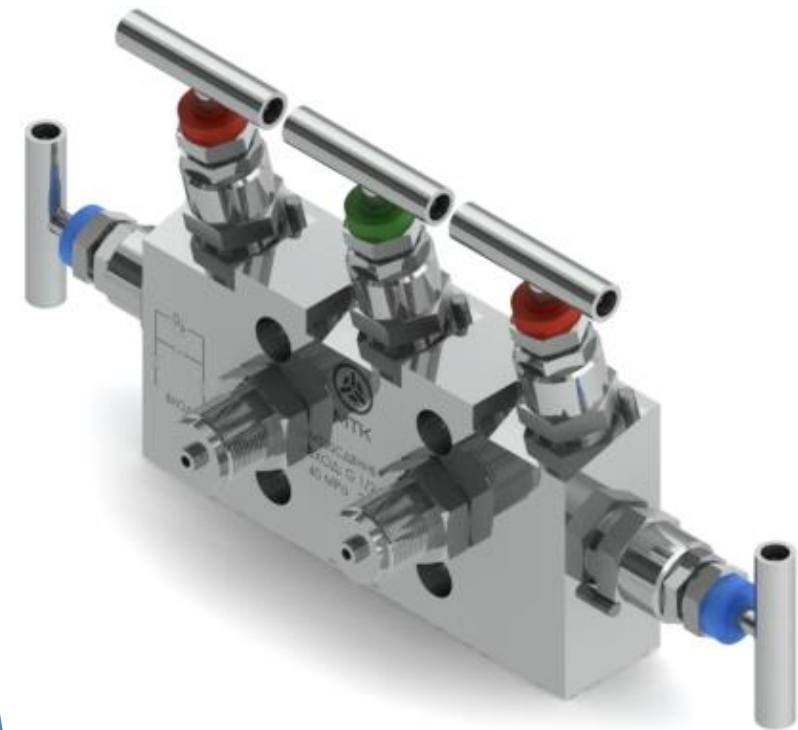
Пятивентильный блок прямой серии М500



Блок состоит из двух изолирующих вентилях, одного уравнительного вентиля и двух вентилях на линии тестирования/дренажа. Два выпускных вентиля обеспечивают 100%-эффективность улавливания выхлопных или сбросных продуктов и упрощают проведение калибровки в эксплуатационных условиях.

Артикул изделия	Давление, МПа	Вход	Выход	Материал	Сальник	Вентильная головка	Дренаж
М500СДАННВААД	40	1/2" NPT	Фланец	AISI 316L	PTFE	Стандартный корпус	1/4" NPT
М500СДАННВВАД	40	1/2" NPT	Фланец	AISI 316L	Grafoil	Стандартный корпус	1/4" NPT

Пятивентильный блок с наружной резьбой серии M520



Артикул изделия	Давление, МПа	Вход (наруж.)	Выход	Материал	Сальник	Вентильная головка	Дренаж
M520СДВННВААД	40	G1/2"	Фланец	AISI 316L	PTFE	Стандартный корпус	1/4"NPT
M520СМННВААД	40	M20x1,5	Фланец	AISI 316L	PTFE	Стандартный корпус	1/4"NPT
M520СДВННВВАД	40	G1/2"	Фланец	AISI 316L	Grafoil	Стандартный корпус	1/4"NPT
M520СМННВВАД	40	M20x1,5	Фланец	AISI 316L	Grafoil	Стандартный корпус	1/4"NPT

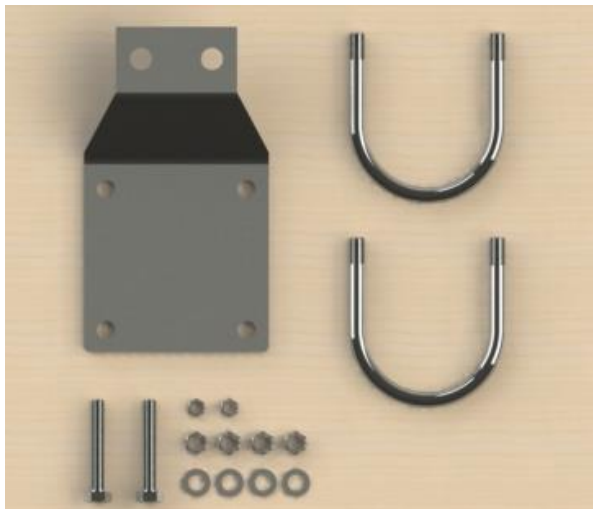
Технологический манифольд монофланцевый серии ТМ

Артикул изделия	Давление, МПа	Вход (наруж.)	Выход	Материал	Сальник	Вентильная головка	Дренаж
М150 5ДРДАНЖА	40	G1/2"	Фланец	AISI 316L	PTFE	Стандартный корпус	1/4"NPT
	40	M20x1,5	Фланец	AISI 316L	PTFE	Стандартный корпус	1/4"NPT
	40	G1/2"	Фланец	AISI 316L	Grafoil	Стандартный корпус	1/4"NPT
	40	M20x1,5	Фланец	AISI 316L	Grafoil	Стандартный корпус	1/4"NPT

Кронштейны

Монтажные кронштейны МЕТАКАМ удерживают вентиляльный блок, а не датчик. Таким образом, упрощается процедура демонтажа – монтажа датчика для технического обслуживания.

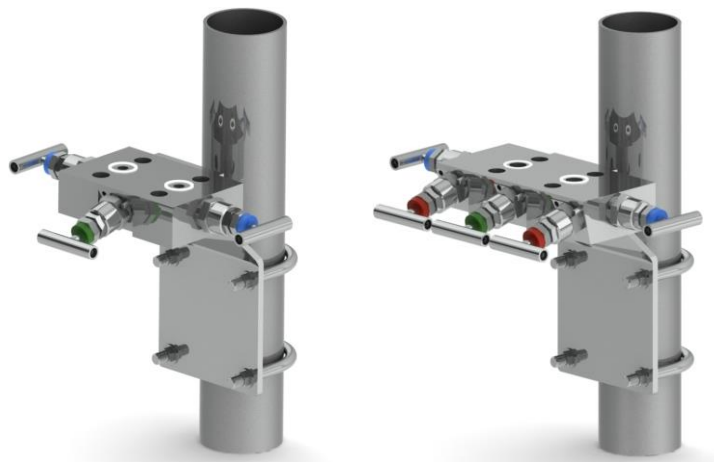
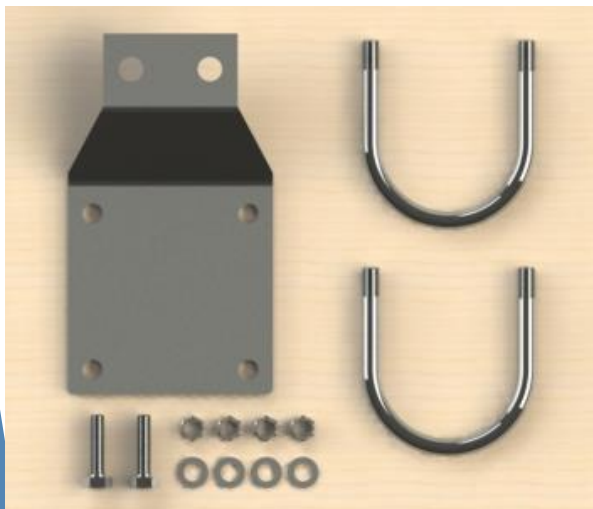
A200



Кронштейн для горизонтального крепления блоков типа M200, в комплекте U-образный болт - 2 шт., болт М6 - 2 шт., гайки М8 - 4 шт., шайбы гроверные - 4 шт., гайки М6 - 2 шт.

A200АЦ - из оцинкованной углеродистой стали
A200Д - из нержавеющей стали

A500



Кронштейн для горизонтального крепления блоков типа M300, M500 из оцинкованной стали, в комплекте U-образный болт - 2 шт., болт М10 - 2 шт., гайки М8 - 4 шт., шайбы гроверные - 4 шт.

A500АЦ - из оцинкованной углеродистой стали
A500Д - из нержавеющей стали

При составлении заказа необходимо ориентироваться на таблицу, выбирая соответствующее буквенное обозначение для того или иного параметра (давление, материал детали, размеры входа и выхода и т.д.)

Оформление заказа происходит путем формирования кода изделия:

x1-x2-x3-x4-x5-x6-x7-x8, где

x1 - тип вентиля (например, M100)

x2 - давление (например, С (40Мпа))

x3 - вход (например, ДА (1/2" резьба NPT))

x4 - выход (например, ДА (1/2" резьба NPT))

x5 - материалы (например, В(AISI 316L))

x6 - сальник (например, А (PTFE*))

x7 - вентиляльная головка (например, А (стандартный корпус))

x8 - опции (например, Д (Дренаж 1/4"))

получаем следующий код изделия: M100CДАДАВААД

Шаровые краны

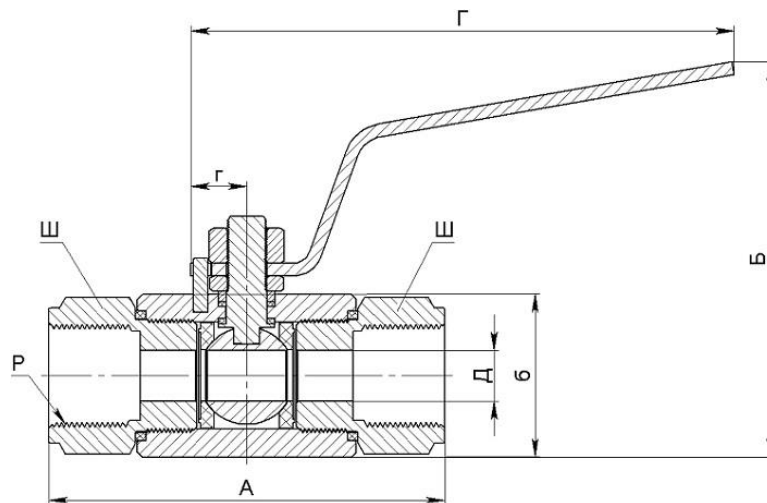


Шаровой кран – разновидность трубопроводного крана, запирающий или регулирующий элемент которого имеет сферическую форму. Это один из современных и прогрессивных типов запорной арматуры, находящий всё большее применение для различных условий работы в трубопроводах, транспортирующих природный газ и нефть, системах городского газоснабжения, водоснабжения, отопления и других областях. Имеется также возможность использовать его в качестве регулирующей арматуры.

В шаровых кранах **МЕТАКАМ** уплотнение затвора выполнено из высокопрочного материала **РЕЕК** (полиэфирэфиркетон) - это современный композитный пластик, который обладает высокими механическими свойствами, также он устойчив к высокой температуре и химическому воздействию. Отличительной чертой этого материала от других термопластов является то, что он сохраняет жесткость и сопротивление ползучести при одновременном воздействии высоких температур, химических веществ и высокого давления.

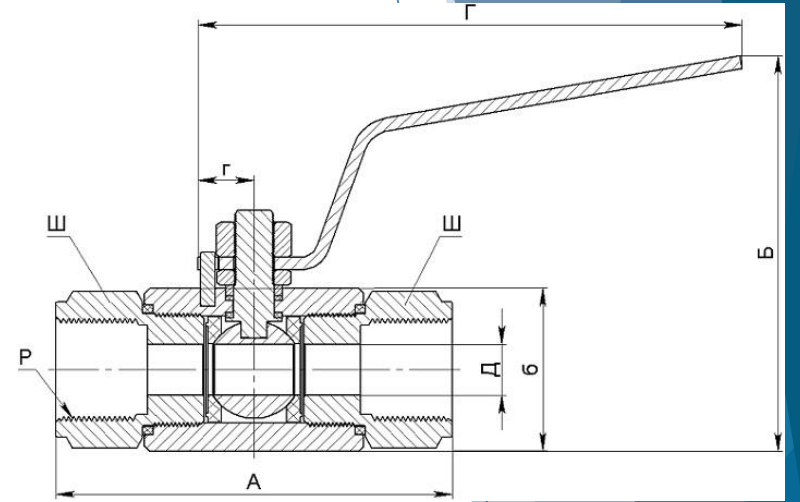
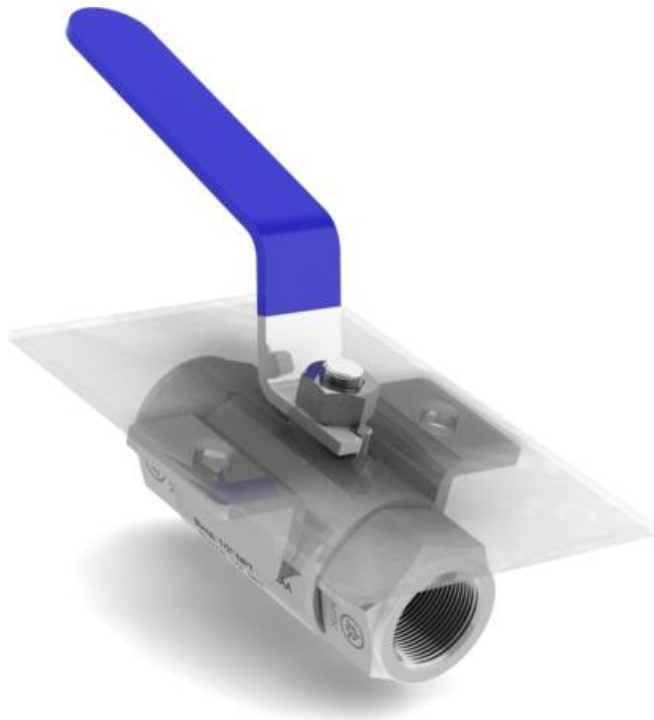
Температура рабочей среды для шаровых кранов: от -60°C до $+260^{\circ}\text{C}$.

Кран шаровый с внутренней резьбой Ш3000



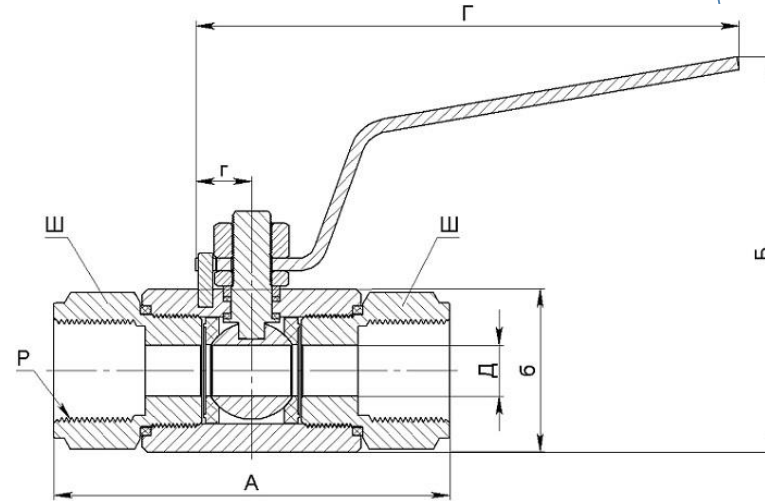
Артикул изделия	Давление, МПа	Вход	Выход	Материал	Уплотнение затвора	Уплотнение сальник	Ручка
Ш3000СВАВВВСАА	40	1/4"NPT	1/4"NPT	AISI 316L	PEEK	PTFE	Стандартная
Ш3000ССАСАВВСАА	40	3/8"NPT	3/8"NPT	AISI 316L	PEEK	PTFE	Стандартная
Ш3000СДАДАВВСАА	40	1/2"NPT	1/2"NPT	AISI 316L	PEEK	PTFE	Стандартная
Ш3000СВВВВВВСАА	40	G1/4"	G1/4"	AISI 316L	PEEK	PTFE	Стандартная
Ш3000ССВВВВВСАА	40	G3/8"	G3/8"	AISI 316L	PEEK	PTFE	Стандартная
Ш3000СДВДВВВСАА	40	G1/2"	G1/2"	AISI 316L	PEEK	PTFE	Стандартная

Кран шаровый с внутренней резьбой с креплением на панель кронштейнами сзади Ш3000ЛЗ



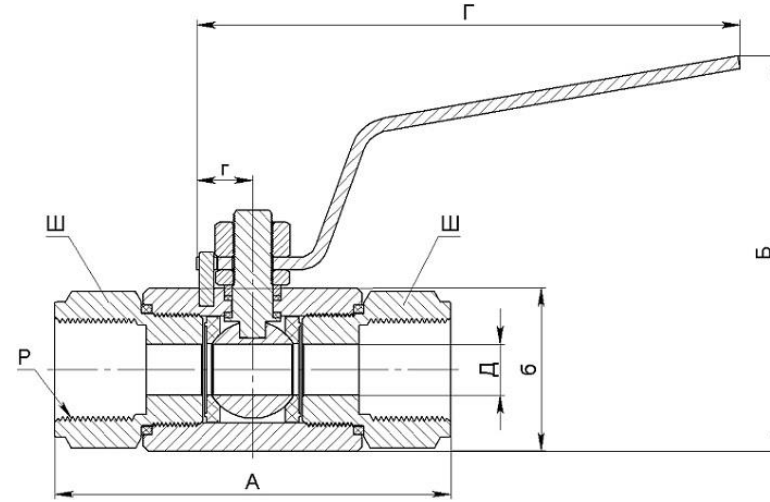
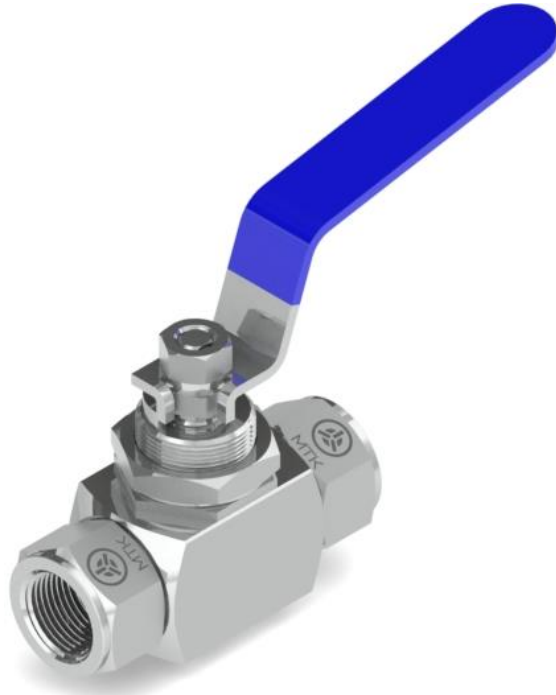
Артикул изделия	Давление , МПа	Вход	Выход	Материал	Уплотнение затвора	Уплотнение сальника	Ручка
Ш3000ЛЗ-СВАВАВСАА	40	1/4"NPT	1/4"NPT	AISI 316L	PEEK	PTFE	Стандартная
Ш3000ЛЗ-ССАСАВСАА	40	3/8"NPT	3/8"NPT	AISI 316L	PEEK	PTFE	Стандартная
Ш3000ЛЗ-СДАДАВСАА	40	1/2"NPT	1/2"NPT	AISI 316L	PEEK	PTFE	Стандартная
Ш3000ЛЗ-СВВВВВСАА	40	G1/4"	G1/4"	AISI 316L	PEEK	PTFE	Стандартная
Ш3000ЛЗ-ССВСВВСАА	40	G3/8"	G3/8"	AISI 316L	PEEK	PTFE	Стандартная
Ш3000ЛЗ-СДВДВВСАА	40	G1/2"	G1/2"	AISI 316L	PEEK	PTFE	Стандартная

Кран шаровый с внутренней резьбой с креплением на панель кронштейнами спереди ШЗ000ЛП



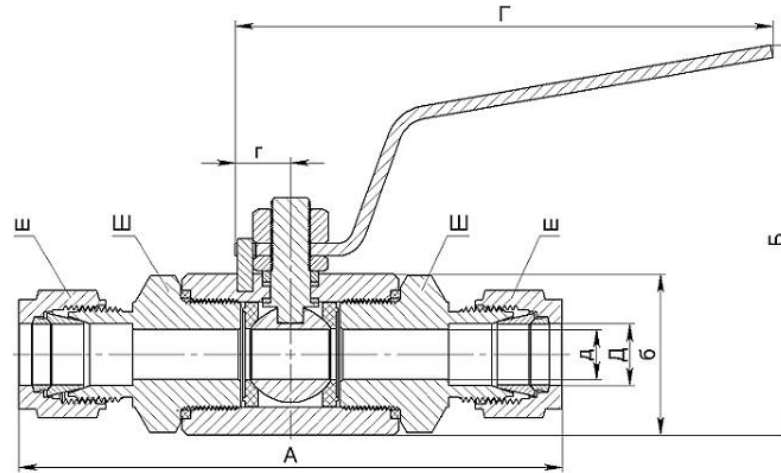
Артикул изделия	Давление, МПа	Вход	Выход	Материал	Уплотнение затвора	Уплотнение сальник	Ручка
ШЗ000ЛП-СВАВАВСАА	40	1/4"NPT	1/4"NPT	AISI 316L	PEEK	PTFE	Стандартная
ШЗ000ЛП-ССАСАВСАА	40	3/8"NPT	3/8"NPT	AISI 316L	PEEK	PTFE	Стандартная
ШЗ000ЛП-СДАДАВСАА	40	1/2"NPT	1/2"NPT	AISI 316L	PEEK	PTFE	Стандартная
ШЗ000ЛП-СВВВВВСАА	40	G1/4"	G1/4"	AISI 316L	PEEK	PTFE	Стандартная
ШЗ000ЛП-ССВСВВСАА	40	G3/8"	G3/8"	AISI 316L	PEEK	PTFE	Стандартная
ШЗ000ЛП-СДВДВВСАА	40	G1/2"	G1/2"	AISI 316L	PEEK	PTFE	Стандартная

Кран шаровый с креплением на панель с внутренней резьбой Ш3000КВ



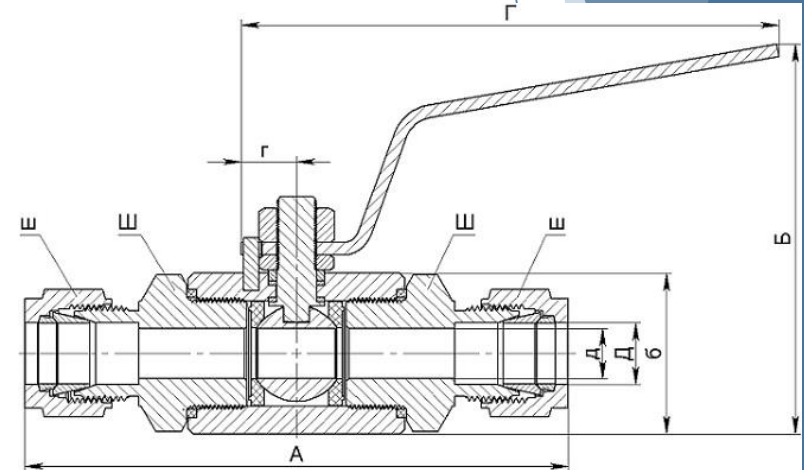
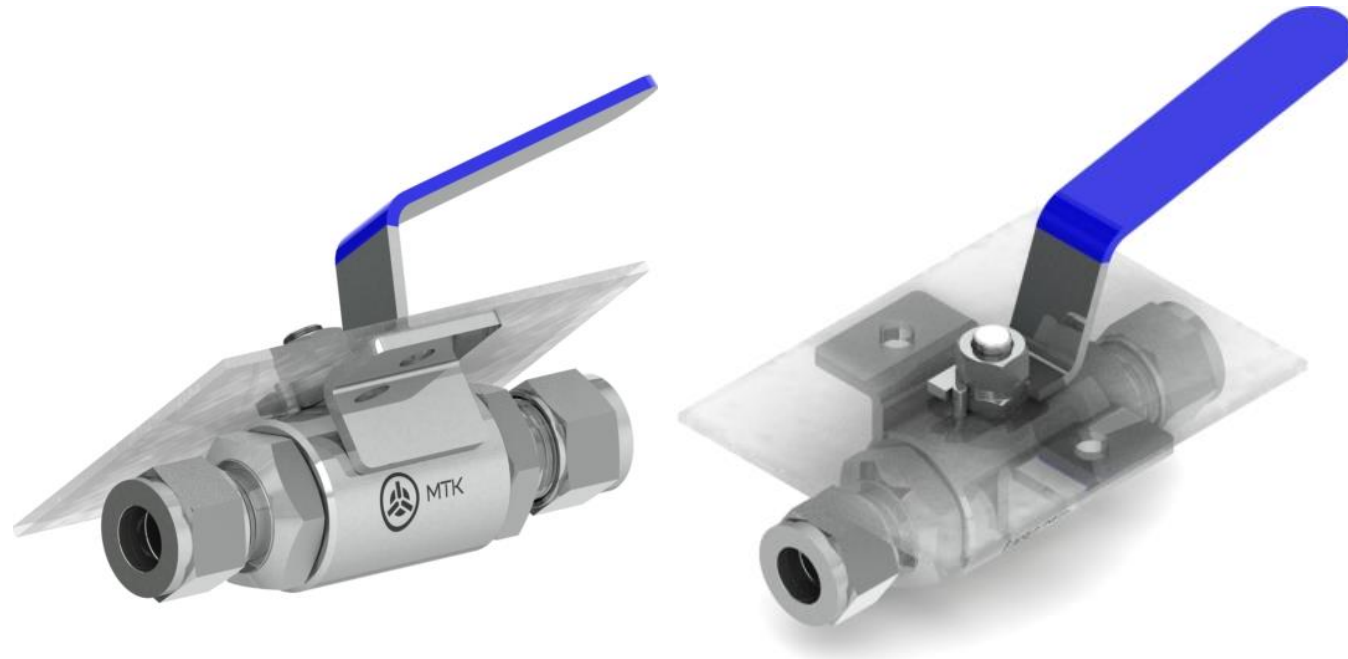
Артикул изделия	Давление, МПа	Вход	Выход	Материал	Уплотнение затвора	Уплотнение сальник	Ручка
Ш3000КВ-СВАВАВСАА	40	1/4"NPT	1/4"NPT	AISI 316L	PEEK	PTFE	Стандартная
Ш3000КВ-ССАСАВСАА	40	3/8"NPT	3/8"NPT	AISI 316L	PEEK	PTFE	Стандартная
Ш3000КВ-СДАДАВСАА	40	1/2"NPT	1/2"NPT	AISI 316L	PEEK	PTFE	Стандартная
Ш3000КВ-СВВВВВСАА	40	G1/4"	G1/4"	AISI 316L	PEEK	PTFE	Стандартная
Ш3000КВ-ССВСВВСАА	40	G3/8"	G3/8"	AISI 316L	PEEK	PTFE	Стандартная
Ш3000КВ-СДВДВВСАА	40	G1/2"	G1/2"	AISI 316L	PEEK	PTFE	Стандартная

Кран шаровый обжимной ШЗ100



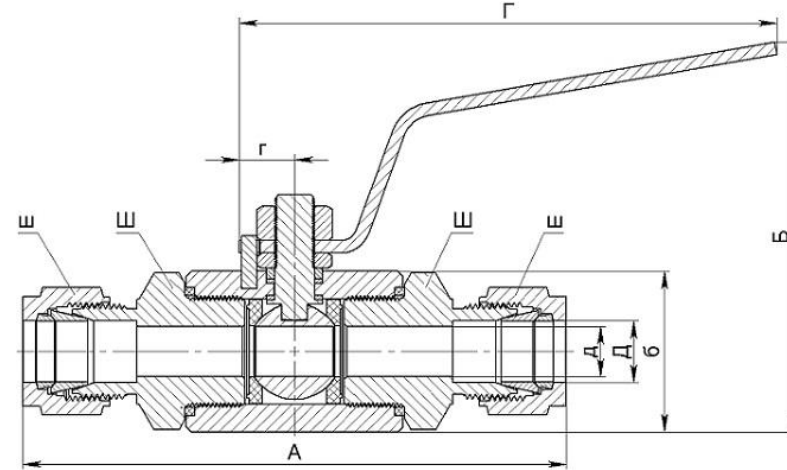
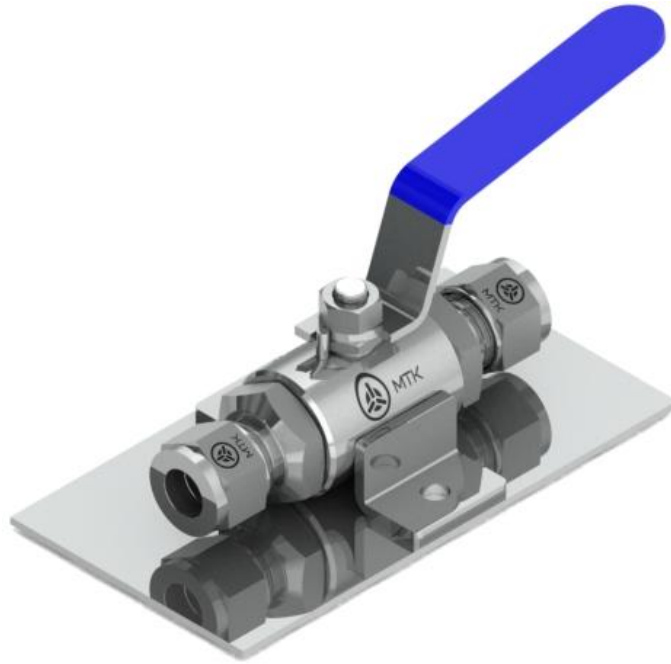
Артикул изделия	Давление, МПа	Метрическая трубка	Материал	Уплотнение затвора	Уплотнение сальник	Ручка
ШЗ100С6МВСАА	40	6 мм	AISI 316L	PEEK	PTFE	Стандартная
ШЗ100С8МВСАА	40	8 мм	AISI 316L	PEEK	PTFE	Стандартная
ШЗ100С10МВСАА	40	10 мм	AISI 316L	PEEK	PTFE	Стандартная
ШЗ100С12МВСАА	40	12 мм	AISI 316L	PEEK	PTFE	Стандартная
ШЗ100С14МВСАА	40	14 мм	AISI 316L	PEEK	PTFE	Стандартная
ШЗ100С16МВСАА	40	16 мм	AISI 316L	PEEK	PTFE	Стандартная

Кран шаровый обжимной с креплением на панель кронштейнами сзади ШЗ100ЛЗ



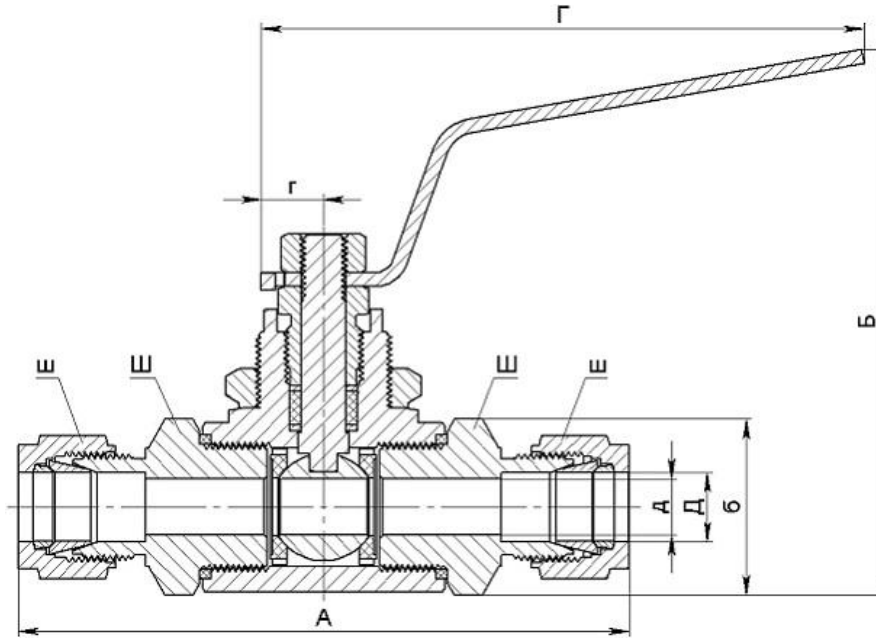
Артикул изделия	Давление, МПа	Метрическая трубка	Материал	Уплотнение затвора	Уплотнение сальник	Ручка
ШЗ100ЛЗ-С6МВСАА	40	6 мм	AISI 316L	PEEK	PTFE	Стандартная
ШЗ100ЛЗ-С8МВСАА	40	8 мм	AISI 316L	PEEK	PTFE	Стандартная
ШЗ100ЛЗ-С10МВСАА	40	10 мм	AISI 316L	PEEK	PTFE	Стандартная
ШЗ100ЛЗ-С12МВСАА	40	12 мм	AISI 316L	PEEK	PTFE	Стандартная
ШЗ100ЛЗ-С14МВСАА	40	14 мм	AISI 316L	PEEK	PTFE	Стандартная
ШЗ100ЛЗ-С16МВСАА	40	16 мм	AISI 316L	PEEK	PTFE	Стандартная

Кран шаровый обжимной с креплением на панель кронштейнами спереди ШЗ100ЛП



Артикул изделия	Давление, МПа	Метрическая трубка	Материал	Уплотнение затвора	Уплотнение сальник	Ручка
ШЗ100ЛП-С6МВСАА	40	6 мм	AISI 316L	PEEK	PTFE	Стандартная
ШЗ100ЛП-С8МВСАА	40	8 мм	AISI 316L	PEEK	PTFE	Стандартная
ШЗ100ЛП-С10МВСАА	40	10 мм	AISI 316L	PEEK	PTFE	Стандартная
ШЗ100ЛП-С12МВСАА	40	12 мм	AISI 316L	PEEK	PTFE	Стандартная
ШЗ100ЛП-С14МВСАА	40	14 мм	AISI 316L	PEEK	PTFE	Стандартная
ШЗ100ЛП-С16МВСАА	40	16 мм	AISI 316L	PEEK	PTFE	Стандартная

Кран шаровый обжимной с креплением на панель ШЗ100КВ



Артикул изделия	Давление, МПа	Метрическая трубка	Материал	Уплотнение затвора	Уплотнение сальник	Ручка
ШЗ100КВ-С6МВСАА	40	6 мм	AISI 316L	PEEK	PTFE	Стандартная
ШЗ100КВ-С8МВСАА	40	8 мм	AISI 316L	PEEK	PTFE	Стандартная
ШЗ100КВ-С10МВСАА	40	10 мм	AISI 316L	PEEK	PTFE	Стандартная
ШЗ100КВ-С12МВСАА	40	12 мм	AISI 316L	PEEK	PTFE	Стандартная
ШЗ100КВ-С14МВСАА	40	14 мм	AISI 316L	PEEK	PTFE	Стандартная
ШЗ100КВ-С16МВСАА	40	16 мм	AISI 316L	PEEK	PTFE	Стандартная

Кран шаровый комбинированный ШЗ200

Артикул изделия	Давление, МПа	Вход (внутр.)	Выход (наруж.)	Материал	Уплотнение затвора	Уплотнение сальник	Ручка
ШЗ200СДАДАВСАА	40	1/2"NPT	1/2"NPT	AISI 316L	PEEK	PTFE	Стандартная
ШЗ200СВАДАВСАА	40	1/4"NPT	1/2"NPT	AISI 316L	PEEK	PTFE	Стандартная
ШЗ200СДАВАВСАА	40	1/2"NPT	1/4"NPT	AISI 316L	PEEK	PTFE	Стандартная
ШЗ200СВАВАВСАА	40	1/4"NPT	1/4"NPT	AISI 316L	PEEK	PTFE	Стандартная
ШЗ200СДВДВВСАА	40	G1/2"	G1/2"	AISI 316L	PEEK	PTFE	Стандартная
ШЗ200СВВДВВСАА	40	G1/4"	G1/2"	AISI 316L	PEEK	PTFE	Стандартная
ШЗ200СДВВВВСАА	40	G1/2"	G1/4"	AISI 316L	PEEK	PTFE	Стандартная
ШЗ200СВВВВВСАА	40	G1/4"	G1/4"	AISI 316L	PEEK	PTFE	Стандартная

При составлении заказа необходимо ориентироваться на таблицу, выбирая соответствующее буквенное обозначение для того или иного параметра (давление, вход, выход, материал деталии т.д.).

Оформление заказа происходит путем формирования кода изделия:
х1-х2-х3-х4, где

- х1 - код шарового крана(например, Ш3000 (кран шаровый с внутренней резьбой))
- х2 - давление (например, В (20Мпа))
- х3 - вход (например, ДА (1/2” резьба NPT))
- х4 - выход (например, ДА (1/2” резьба NPT))
- х5 - материал корпуса и шара (например, В (AISI 316L))
- х6 - материал уплотнения затвора (например, С (PEEK))
- х7 - материал уплотнения сальника (например, А (PTFE))
- х8 - вид ручки (например, А (стандартная ручка))

получаем следующий код изделия: Ш3000ВДАДАВСАА

Труба калиброванная



В 2020 году компания МЕТАКАМ открыла новую производственную линию по изготовлению калиброванных импульсных труб. Трубы изготавливаются по ГОСТ 9941 и ГОСТ 19277-2016 и соответствуют всем мировым стандартам.

Характеристики калиброванных импульсных труб МЕТАКАМ

Точность геометрии до $\pm 0,08$	~	Обеспечивает герметичность соединений
Чистота внутренней и внешней поверхностей	~	Обеспечивает достоверные результаты измерений
Высокая пластичность	~	Обеспечивает легкий и безопасный монтаж на любых участках
Жесткость HRB 90	~	Обеспечивает качественные соединения со всеми известными типами фитингов
Шероховатость внутренней поверхности до 0,8 Ra.	~	Обеспечивает оптимальные характеристики потока
Изготовлены методом холодной деформации с последующим отжигом и шлифовкой наружной поверхности	~	Гладкая блестящая поверхность, повышенная устойчивость к точечной коррозии
Индивидуальная упаковка каждой трубки в полиэтиленовой пакет, концы труб заглушены	~	Для сохранения целостности труб при транспортировке



Трубы МЕТАКАМ предназначены для использования в качестве:

- 1) технологических линий (подача пара, очистка воды, дозирование химических реагентов, рециркуляция конденсата и т.д.);
- 2) импульсных линий (обвязка всевозможных приборов КИП и А, и т.д.);
- 3) линии отбора (хроматографы, мониторинг выбросов, анализаторы и т.д.).

Трубы предназначены для работы с взрывопожароопасными и агрессивными средами класса 1 и/или 2 при внутреннем давлении до 101,3 МПа (1000 атм.).

Оформление заказа происходит путем формирования кода изделия:

- наименование изделия;
- наружный диаметр трубы;
- индекс «К» - труба калиброванная;
- толщина стенки трубы;
- длина трубы;
- материал, из которого выполнена труба;
- группа исполнения поверхности.

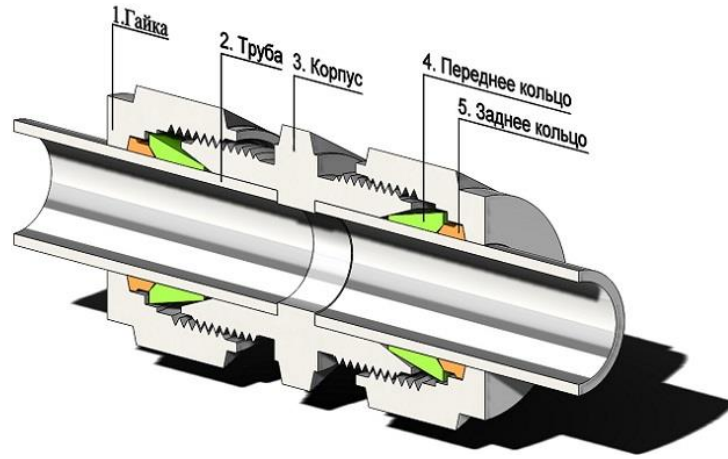
Пример: Труба 14Кх1Кх6000-В-Б

Марка стали	Буквенное обозначение
12X18H10T	НЖ
AISI 316	Б
AISI 316L	В
AISI 304	Д

Группа исполнения поверхности	Наружный диаметр, мм	Параметр шероховатости по ГОСТ 2789, мкм, не более	
		Ra	Rz
А	До 20 включительно	1,25	-
Б	До 20 включительно	0,8	-

Артикул изделия	Наружный Ø трубки	Толщина стенки трубки	Длина трубы	Материал	Группа исполнения поверхности
4Кх1Кх6000-В-Б	4 мм	1 мм	6000 мм	AISI 316L	Б
6Кх1Кх6000-В-Б	6 мм	1 мм	6000 мм	AISI 316L	Б
6Кх1,5Кх6000-В-Б	6 мм	1,5 мм	6000 мм	AISI 316L	Б
8Кх1Кх6000-В-Б	8 мм	1 мм	6000 мм	AISI 316L	Б
8Кх1,5Кх6000-В-Б	8 мм	1,5 мм	6000 мм	AISI 316L	Б
10Кх1Кх6000-В-Б	10 мм	1 мм	6000 мм	AISI 316L	Б
10Кх1,5Кх6000-В-Б	10 мм	1,5 мм	6000 мм	AISI 316L	Б
12Кх1Кх6000-В-Б	12 мм	1 мм	6000 мм	AISI 316L	Б
12Кх1,5Кх6000-В-Б	12 мм	1,5 мм	6000 мм	AISI 316L	Б
12Кх2Кх6000-В-Б	12 мм	2 мм	6000 мм	AISI 316L	Б
14Кх1,5Кх6000-В-Б	14 мм	1,5 мм	6000 мм	AISI 316L	Б
14Кх2Кх6000-В-Б	14 мм	2 мм	6000 мм	AISI 316L	Б
16Кх1,5Кх6000-В-Б	16 мм	1,5 мм	6000 мм	AISI 316L	Б
16Кх2Кх6000-В-Б	16 мм	2 мм	6000 мм	AISI 316L	Б
18Кх1,5Кх6000-В-Б	18 мм	1,5 мм	6000 мм	AISI 316L	Б
18Кх2Кх6000-В-Б	18 мм	2 мм	6000 мм	AISI 316L	Б
20Кх2Кх6000-В-Б	20 мм	2 мм	6000 мм	AISI 316L	Б
20Кх2,5Кх6000-В-Б	20 мм	2,5 мм	6000 мм	AISI 316L	Б
20Кх3Кх6000-В-Б	20 мм	3 мм	6000 мм	AISI 316L	Б
22Кх2Кх6000-В-Б	22 мм	2 мм	6000 мм	AISI 316L	Б
22Кх2,5Кх6000-В-Б	22 мм	2,5 мм	6000 мм	AISI 316L	Б
25Кх2Кх6000-В-Б	25 мм	2 мм	6000 мм	AISI 316L	Б
25Кх2,5Кх6000-В-Б	25 мм	2,5 мм	6000 мм	AISI 316L	Б
25Кх3Кх6000-В-Б	25 мм	3 мм	6000 мм	AISI 316L	Б

Трубные фитинги

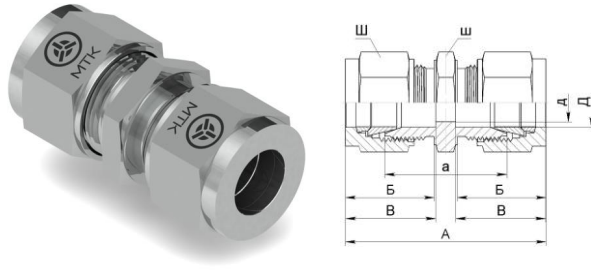


Трубные фитинги - фитинги обжимные для металлических и фторопластовых труб, с двумя врезными кольцами. Разработаны для применения в широком диапазоне технологических задач: химия, нефте-химия, энергетика, кораблестроение, микроэлектроника, аналитика и т.д. Конструкция обжимного фитинга обеспечивает надёжную герметичность потока в самых жёстких условиях эксплуатации.



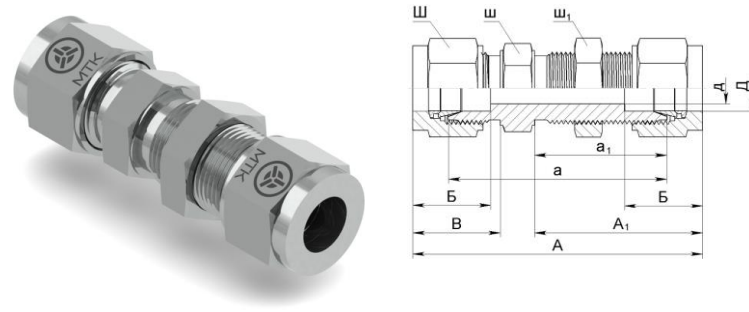
Фитинги прямой конфигурации

Муфта прямая Ф4000



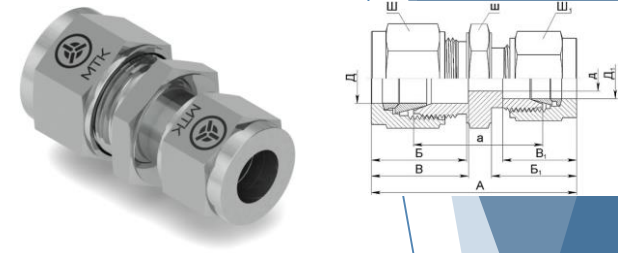
Артикул изделия	Наружный Ø трубки	д	Размер под ключ			А	В	Материал
			Ш	ш				
			мм	мм	мм			
Ф4000-6МВ	6 мм	5	14	14	41,75	15,43	316L	
Ф4000-8МВ	8 мм	7	17	17	45,44	16,62	316L	
Ф4000-10МВ	10 мм	7	19	17	46,05	18,22	316L	
Ф4000-12МВ	12 мм	9,5	22	22	50,26	22,32	316L	
Ф4000-14МВ	14 мм	10,7	27	24	51,06	24,24	316L	
Ф4000-16МВ	16 мм	10,7	27	24	49,92	23,66	316L	

Муфта с монтажной гайкой Ф4020



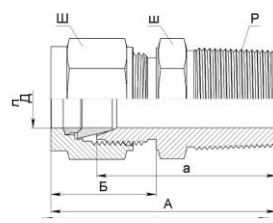
Артикул изделия	Наружный Ø трубки	д	Размер под ключ			А	Б	Материал
			Ш	ш	ш ₁			
			мм	мм	мм			
Ф4020-6МВ	6 мм	5	14	14	14	58,25	15,43	316L
Ф4020-8МВ	8 мм	7	17	17	17	62,45	16,62	316L
Ф4020-10МВ	10 мм	7	19	17	19	63,34	18,22	316L
Ф4020-12МВ	12 мм	9,5	22	22	22	70,26	22,32	316L
Ф4020-14МВ	14 мм	10,7	27	24	27	71,26	24,24	316L
Ф4020-16МВ	16 мм	10,7	27	24	27	70,12	23,66	316L

Муфта прямая понижающая Ф4010



Артикул изделия	Наружный Ø трубки	д	Размер под ключ			А	В	В ₁	Материал	
			Ш	Ш ₁	ш					
			мм	мм	мм					
Ф4010-8М6МВ	8 мм	6 мм	5	17	14	17	43,85	16,62	15,43	316L
Ф4010-10М6МВ	10 мм	6 мм	5	19	14	17	44,15	18,22	15,43	316L
Ф4010-10М8МВ	10 мм	8 мм	7	19	17	17	45,74	18,22	16,62	316L
Ф4010-12М6МВ	12 мм	6 мм	5	22	14	22	46,26	22,32	15,43	316L
Ф4010-12М8МВ	12 мм	8 мм	7	22	17	22	47,85	22,32	16,62	316L
Ф4010-12М10МВ	12 мм	10 мм	7	22	19	22	48,15	22,32	18,22	316L
Ф4010-14М6МВ	14 мм	6 мм	5	27	14	24	47,15	24,24	15,43	316L
Ф4010-14М8МВ	14 мм	8 мм	7	27	17	24	45,03	24,24	16,62	316L
Ф4010-14М10МВ	14 мм	10 мм	7	27	19	24	49,05	24,24	18,22	316L
Ф4010-14М12МВ	14 мм	12 мм	9,5	27	22	24	45,43	24,24	22,32	316L
Ф4010-16М6МВ	16 мм	6 мм	5	27	14	24	46,51	23,66	15,43	316L
Ф4010-16М8МВ	16 мм	8 мм	7	27	17	24	48,18	23,66	16,62	316L
Ф4010-16М10МВ	16 мм	10 мм	7	27	19	24	48,48	23,66	18,22	316L
Ф4010-16М12МВ	16 мм	12 мм	9,5	27	22	24	50,49	23,66	22,32	316L
Ф4010-16М14МВ	16 мм	14 мм	10,7	27	27	24	47,68	23,66	24,24	316L

Штуцер с наружной резьбой Ф4100

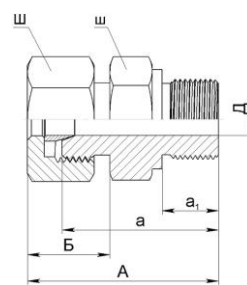


Артикул изделия	Наружный Ø трубки	Резьба Р	Д мм	Размер под ключ		А мм	В мм	Материал
				Ш мм	ш мм			
Ф4100-6МААВ	6 мм	1/8"NPT	5	14	14	38,13	15,43	316L
Ф4100-6МВАВ	6 мм	1/4"NPT	5	14	14	40,13	15,43	316L
Ф4100-6МСАВ	6 мм	3/8"NPT	5	14	19	40,63	15,43	316L
Ф4100-6МДАВ	6 мм	1/2"NPT	5	14	22	43,63	15,43	316L
Ф4100-8МААВ	8 мм	1/8"NPT	5	17	17	39,72	16,62	316L
Ф4100-8МВАВ	8 мм	1/4"NPT	7	17	17	41,72	16,62	316L
Ф4100-8МСАВ	8 мм	3/8"NPT	7	17	19	42,22	16,62	316L
Ф4100-8МДАВ	8 мм	1/2"NPT	7	17	22	45,22	16,62	316L
Ф4100-10МААВ	10 мм	1/8"NPT	5	19	17	40,02	18,22	316L
Ф4100-10МВАВ	10 мм	1/4"NPT	7	19	17	42,02	18,22	316L
Ф4100-10МСАВ	10 мм	3/8"NPT	7	19	19	42,52	18,22	316L
Ф4100-10МДАВ	10 мм	1/2"NPT	7	19	22	45,52	18,22	316L
Ф4100-10МЕАВ	10 мм	3/4"NPT	7	19	27	48,42	18,22	316L
Ф4100-12МААВ	12 мм	1/8"NPT	5	22	22	42,13	22,32	316L
Ф4100-12МВАВ	12 мм	1/4"NPT	7	22	22	44,13	22,32	316L
Ф4100-12МСАВ	12 мм	3/8"NPT	9,5	22	22	44,63	22,32	316L
Ф4100-12МДАВ	12 мм	1/2"NPT	9,5	22	22	47,63	22,32	316L
Ф4100-12МЕАВ	12 мм	3/4"NPT	9,5	22	27	50,53	22,32	316L
Ф4100-14МААВ	14 мм	1/8"NPT	5	27	24	43,03	24,24	316L
Ф4100-14МВАВ	14 мм	1/4"NPT	7	27	24	45,03	24,24	316L
Ф4100-14МСАВ	14 мм	3/8"NPT	9,5	27	24	45,53	24,24	316L
Ф4100-14МДАВ	14 мм	1/2"NPT	10,7	27	24	48,53	24,24	316L
Ф4100-14МЕАВ	14 мм	3/4"NPT	10,7	27	27	50,43	24,24	316L
Ф4100-16МААВ	16 мм	1/8"NPT	5	27	24	42,46	23,66	316L
Ф4100-16МВАВ	16 мм	1/4"NPT	7	27	24	44,46	23,66	316L
Ф4100-16МСАВ	16 мм	3/8"NPT	9,5	27	24	44,96	23,66	316L
Ф4100-16МДАВ	16 мм	1/2"NPT	10,7	27	24	47,96	23,66	316L
Ф4100-16МЕАВ	16 мм	3/4"NPT	10,7	27	27	49,86	23,66	316L
Ф4100-6ММВ	6 мм	M20x1,5	5	14	27	39,02	15,43	316L
Ф4100-8ММВ	8 мм	M20x1,5	7	17	27	40,62	16,62	316L
Ф4100-10ММВ	10 мм	M20x1,5	7	19	27	40,92	18,22	316L
Ф4100-12ММВ	12 мм	M20x1,5	9,5	22	27	43,03	22,32	316L
Ф4100-14ММВ	14 мм	M20x1,5	10,7	27	27	42,93	24,24	316L
Ф4100-16ММВ	16 мм	M20x1,5	10,7	27	27	43,36	23,66	316L

Артикул изделия	Наружный Ø трубки	Резьба Р	Д мм	Размер под ключ		А мм	В мм	Материал
				Ш мм	ш мм			
Ф4100-6МАВВ	6 мм	G1/8"	5	14	14	38,13	15,43	316L
Ф4100-6МВВВ	6 мм	G1/4"	5	14	17	35,33	15,43	316L
Ф4100-6МСВВ	6 мм	G3/8"	5	14	19	40,63	15,43	316L
Ф4100-6МДВВ	6 мм	G1/2"	5	14	27	39,02	15,43	316L
Ф4100-8МАВВ	8 мм	G1/8"	5	17	17	36,92	16,62	316L
Ф4100-8МВВВ	8 мм	G1/4"	7	17	17	36,92	16,62	316L
Ф4100-8МСВВ	8 мм	G3/8"	7	17	19	42,22	16,62	316L
Ф4100-8МДВВ	8 мм	G1/2"	7	17	27	40,62	16,62	316L
Ф4100-10МАВВ	10 мм	G1/8"	5	19	17	40,02	18,22	316L
Ф4100-10МВВВ	10 мм	G1/4"	7	19	19	37,22	18,22	316L
Ф4100-10МСВВ	10 мм	G3/8"	7	19	19	42,52	18,22	316L
Ф4100-10МДВВ	10 мм	G1/2"	7	19	27	40,92	18,22	316L
Ф4100-10МЕВВ	10 мм	G3/4"	7	19	27	48,42	18,22	316L
Ф4100-12МАВВ	12 мм	G1/8"	5	22	22	42,13	22,32	316L
Ф4100-12МВВВ	12 мм	G1/4"	7	22	22	39,33	22,32	316L
Ф4100-12МСВВ	12 мм	G3/8"	9,5	22	27	43,03	22,32	316L
Ф4100-12МДВВ	12 мм	G1/2"	9,5	22	22	47,63	22,32	316L
Ф4100-12МЕВВ	12 мм	G3/4"	9,5	22	27	50,53	22,32	316L
Ф4100-14МАВВ	14 мм	G1/8"	5	27	24	43,03	24,24	316L
Ф4100-14МВВВ	14 мм	G1/4"	7	27	27	40,23	24,24	316L
Ф4100-14МСВВ	14 мм	G3/8"	9,5	27	24	45,53	24,24	316L
Ф4100-14МДВВ	14 мм	G1/2"	10,7	27	27	42,93	24,24	316L
Ф4100-14МЕВВ	14 мм	G3/4"	10,7	27	27	50,43	24,24	316L
Ф4100-16МАВВ	16 мм	G1/8"	5	27	24	42,46	23,66	316L
Ф4100-16МВВВ	16 мм	G1/4"	7	27	27	39,26	23,66	316L
Ф4100-16МСВВ	16 мм	G3/8"	9,5	27	24	44,96	23,66	316L
Ф4100-16МДВВ	16 мм	G1/2"	10,7	27	27	46,36	23,66	316L
Ф4100-16МЕВВ	16 мм	G3/4"	10,7	27	27	49,86	23,66	316L

Артикул изделия	Наружный Ø трубки	Резьба Р	Д мм	Размер под ключ		А мм	В мм	Материал
				Ш мм	ш мм			
Ф4100-6МАСВ	6 мм	R1/8"	5	14	14	38,13	15,43	316L
Ф4100-6МВСВ	6 мм	R1/4"	5	14	14	40,13	15,43	316L
Ф4100-6МССВ	6 мм	R3/8"	5	14	19	40,63	15,43	316L
Ф4100-6МДСВ	6 мм	R1/2"	5	14	22	43,63	15,43	316L
Ф4100-8МАСВ	8 мм	R1/8"	5	17	17	39,72	16,62	316L
Ф4100-8МВСВ	8 мм	R1/4"	7	17	17	41,72	16,62	316L
Ф4100-8МССВ	8 мм	R3/8"	7	17	19	42,22	16,62	316L
Ф4100-8МДСВ	8 мм	R1/2"	7	17	22	45,22	16,62	316L
Ф4100-10МАСВ	10 мм	R1/8"	5	19	17	40,02	18,22	316L
Ф4100-10МВСВ	10 мм	R1/4"	7	19	17	42,02	18,22	316L
Ф4100-10МССВ	10 мм	R3/8"	7	19	19	42,52	18,22	316L
Ф4100-10МДСВ	10 мм	R1/2"	7	19	22	45,52	18,22	316L
Ф4100-10МЕСВ	10 мм	R3/4"	7	19	27	48,42	18,22	316L
Ф4100-12МАСВ	12 мм	R1/8"	5	22	22	42,13	22,32	316L
Ф4100-12МВСВ	12 мм	R1/4"	7	22	22	44,13	22,32	316L
Ф4100-12МССВ	12 мм	R3/8"	9,5	22	22	44,63	22,32	316L
Ф4100-12МДСВ	12 мм	R1/2"	9,5	22	22	47,63	22,32	316L
Ф4100-12МЕСВ	12 мм	R3/4"	9,5	22	27	50,53	22,32	316L
Ф4100-14МАСВ	14 мм	R1/8"	5	27	24	43,03	24,24	316L
Ф4100-14МВСВ	14 мм	R1/4"	7	27	24	45,03	24,24	316L
Ф4100-14МССВ	14 мм	R3/8"	9,5	27	24	45,53	24,24	316L
Ф4100-14МДСВ	14 мм	R1/2"	10,7	27	24	48,53	24,24	316L
Ф4100-14МЕСВ	14 мм	R3/4"	10,7	27	27	50,43	24,24	316L
Ф4100-16МАСВ	16 мм	R1/8"	5	27	24	42,46	23,66	316L
Ф4100-16МВСВ	16 мм	R1/4"	7	27	24	44,46	23,66	316L
Ф4100-16МССВ	16 мм	R3/8"	9,5	27	24	44,96	23,66	316L
Ф4100-16МДСВ	16 мм	R1/2"	10,7	27	24	47,96	23,66	316L
Ф4100-16МЕСВ	16 мм	R3/4"	10,7	27	27	49,86	23,66	316L

Штуцер для ввода термопары Φ4110

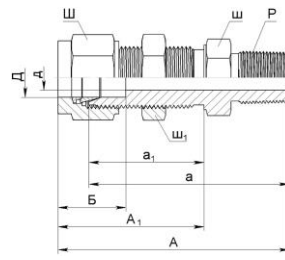


Артикул изделия	Наружный Ø трубки	Резьба Р	Д	Размер под ключ			А	В	Материал
				мм	Ш	Ш			
Φ4110-6МААВ	6 мм	1/8" NPT	5	14	14	38,13	15,43	316L	
Φ4110-6МВАВ	6 мм	1/4" NPT	5	14	14	40,13	15,43	316L	
Φ4110-6МСАВ	6 мм	3/8" NPT	5	14	19	40,63	15,43	316L	
Φ4110-6МДАВ	6 мм	1/2" NPT	5	14	22	43,63	15,43	316L	
Φ4110-8МААВ	8 мм	1/8" NPT	5	17	17	39,72	16,62	316L	
Φ4110-8МВАВ	8 мм	1/4" NPT	7	17	17	41,72	16,62	316L	
Φ4110-8МСАВ	8 мм	3/8" NPT	7	17	19	42,22	16,62	316L	
Φ4110-8МДАВ	8 мм	1/2" NPT	7	17	22	45,22	16,62	316L	
Φ4110-10МААВ	10 мм	1/8" NPT	5	19	17	40,02	18,22	316L	
Φ4110-10МВАВ	10 мм	1/4" NPT	7	19	17	42,02	18,22	316L	
Φ4110-10МСАВ	10 мм	3/8" NPT	7	19	19	42,52	18,22	316L	
Φ4110-10МДАВ	10 мм	1/2" NPT	7	19	22	45,52	18,22	316L	
Φ4110-10МЕАВ	10 мм	3/4" NPT	7	19	27	48,42	18,22	316L	
Φ4110-12МААВ	12 мм	1/8" NPT	5	22	22	42,13	22,32	316L	
Φ4110-12МВАВ	12 мм	1/4" NPT	7	22	22	44,13	22,32	316L	
Φ4110-12МСАВ	12 мм	3/8" NPT	9,5	22	22	44,63	22,32	316L	
Φ4110-12МДАВ	12 мм	1/2" NPT	9,5	22	22	47,63	22,32	316L	
Φ4110-12МЕАВ	12 мм	3/4" NPT	9,5	22	27	50,53	22,32	316L	
Φ4110-14МААВ	14 мм	1/8" NPT	5	27	24	43,03	24,24	316L	
Φ4110-14МВАВ	14 мм	1/4" NPT	7	27	24	45,03	24,24	316L	
Φ4110-14МСАВ	14 мм	3/8" NPT	9,5	27	24	45,53	24,24	316L	
Φ4110-14МДАВ	14 мм	1/2" NPT	10,7	27	24	48,53	24,24	316L	
Φ4110-14МЕАВ	14 мм	3/4" NPT	10,7	27	27	50,43	24,24	316L	
Φ4110-16МААВ	16 мм	1/8" NPT	5	27	24	42,46	23,66	316L	
Φ4110-16МВАВ	16 мм	1/4" NPT	7	27	24	44,46	23,66	316L	
Φ4110-16МСАВ	16 мм	3/8" NPT	9,5	27	24	44,96	23,66	316L	
Φ4110-16МДАВ	16 мм	1/2" NPT	10,7	27	24	47,96	23,66	316L	
Φ4110-16МЕАВ	16 мм	3/4" NPT	10,7	27	27	49,86	23,66	316L	
Φ4110-6ММВ	6 мм	M20x1,5	5	14	27	39,02	15,43	316L	
Φ4110-8ММВ	8 мм	M20x1,5	7	17	27	40,62	16,62	316L	
Φ4110-10ММВ	10 мм	M20x1,5	7	19	27	40,92	18,22	316L	
Φ4110-12ММВ	12 мм	M20x1,5	9,5	22	27	43,03	22,32	316L	
Φ4110-14ММВ	14 мм	M20x1,5	10,7	27	27	42,93	24,24	316L	
Φ4110-16ММВ	16 мм	M20x1,5	10,7	27	27	43,36	23,66	316L	

Артикул изделия	Наружный Ø трубки	Резьба Р	Д	Размер под ключ			А	В	Материал
				мм	Ш	Ш			
Φ4110-6МАВВ	6 мм	G1/8"	5	14	14	38,13	15,43	316L	
Φ4110-6МВВВ	6 мм	G1/4"	5	14	14	40,13	15,43	316L	
Φ4110-6МСВВ	6 мм	G3/8"	5	14	19	40,63	15,43	316L	
Φ4110-6МДВВ	6 мм	G1/2"	5	14	22	43,63	15,43	316L	
Φ4110-8МАВВ	8 мм	G1/8"	5	17	17	39,72	16,62	316L	
Φ4110-8МВВВ	8 мм	G1/4"	7	17	17	41,72	16,62	316L	
Φ4110-8МСВВ	8 мм	G3/8"	7	17	19	42,22	16,62	316L	
Φ4110-8МДВВ	8 мм	G1/2"	7	17	22	45,22	16,62	316L	
Φ4110-10МАВВ	10 мм	G1/8"	5	19	17	40,02	18,22	316L	
Φ4110-10МВВВ	10 мм	G1/4"	7	19	17	42,02	18,22	316L	
Φ4110-10МСВВ	10 мм	G3/8"	7	19	19	42,52	18,22	316L	
Φ4110-10МДВВ	10 мм	G1/2"	7	19	22	45,52	18,22	316L	
Φ4110-10МЕВВ	10 мм	G3/4"	7	19	27	48,42	18,22	316L	
Φ4110-12МАВВ	12 мм	G1/8"	5	22	22	42,13	22,32	316L	
Φ4110-12МВВВ	12 мм	G1/4"	7	22	22	44,13	22,32	316L	
Φ4110-12МСВВ	12 мм	G3/8"	9,5	22	22	44,63	22,32	316L	
Φ4110-12МДВВ	12 мм	G1/2"	9,5	22	22	47,63	22,32	316L	
Φ4110-12МЕВВ	12 мм	G3/4"	9,5	22	27	50,53	22,32	316L	
Φ4110-14МАВВ	14 мм	G1/8"	5	27	24	43,03	24,24	316L	
Φ4110-14МВВВ	14 мм	G1/4"	7	27	24	45,03	24,24	316L	
Φ4110-14МСВВ	14 мм	G3/8"	9,5	27	24	45,53	24,24	316L	
Φ4110-14МДВВ	14 мм	G1/2"	10,7	27	24	48,53	24,24	316L	
Φ4110-14МЕВВ	14 мм	G3/4"	10,7	27	27	50,43	24,24	316L	
Φ4110-16МАВВ	16 мм	G1/8"	5	27	24	42,46	23,66	316L	
Φ4110-16МВВВ	16 мм	G1/4"	7	27	24	44,46	23,66	316L	
Φ4110-16МСВВ	16 мм	G3/8"	9,5	27	24	44,96	23,66	316L	
Φ4110-16МДВВ	16 мм	G1/2"	10,7	27	24	47,96	23,66	316L	
Φ4110-16МЕВВ	16 мм	G3/4"	10,7	27	27	49,86	23,66	316L	

Артикул изделия	Наружный Ø трубки	Резьба Р	Д	Размер под ключ			А	В	Материал
				мм	Ш	Ш			
Φ4110-6МАСВ	6 мм	R1/8"	5	14	14	38,13	15,43	316L	
Φ4110-6МВСВ	6 мм	R1/4"	5	14	14	40,13	15,43	316L	
Φ4110-6МССВ	6 мм	R3/8"	5	14	19	40,63	15,43	316L	
Φ4110-6МДСВ	6 мм	R1/2"	5	14	22	43,63	15,43	316L	
Φ4110-8МАСВ	8 мм	R1/8"	5	17	17	39,72	16,62	316L	
Φ4110-8МВСВ	8 мм	R1/4"	7	17	17	41,72	16,62	316L	
Φ4110-8МССВ	8 мм	R3/8"	7	17	19	42,22	16,62	316L	
Φ4110-8МДСВ	8 мм	R1/2"	7	17	22	45,22	16,62	316L	
Φ4110-10МАСВ	10 мм	R1/8"	5	19	17	40,02	18,22	316L	
Φ4110-10МВСВ	10 мм	R1/4"	7	19	17	42,02	18,22	316L	
Φ4110-10МССВ	10 мм	R3/8"	7	19	19	42,52	18,22	316L	
Φ4110-10МДСВ	10 мм	R1/2"	7	19	22	45,52	18,22	316L	
Φ4110-10МЕСВ	10 мм	R3/4"	7	19	27	48,42	18,22	316L	
Φ4110-12МАСВ	12 мм	R1/8"	5	22	22	42,13	22,32	316L	
Φ4110-12МВСВ	12 мм	R1/4"	7	22	22	44,13	22,32	316L	
Φ4110-12МССВ	12 мм	R3/8"	9,5	22	22	44,63	22,32	316L	
Φ4110-12МДСВ	12 мм	R1/2"	9,5	22	22	47,63	22,32	316L	
Φ4110-12МЕСВ	12 мм	R3/4"	9,5	22	27	50,53	22,32	316L	
Φ4110-14МАСВ	14 мм	R1/8"	5	27	24	43,03	24,24	316L	
Φ4110-14МВСВ	14 мм	R1/4"	7	27	24	45,03	24,24	316L	
Φ4110-14МССВ	14 мм	R3/8"	9,5	27	24	45,53	24,24	316L	
Φ4110-14МДСВ	14 мм	R1/2"	10,7	27	24	48,53	24,24	316L	
Φ4110-14МЕСВ	14 мм	R3/4"	10,7	27	27	50,43	24,24	316L	
Φ4110-16МАСВ	16 мм	R1/8"	5	27	24	42,46	23,66	316L	
Φ4110-16МВСВ	16 мм	R1/4"	7	27	24	44,46	23,66	316L	
Φ4110-16МССВ	16 мм	R3/8"	9,5	27	24	44,96	23,66	316L	
Φ4110-16МДСВ	16 мм	R1/2"	10,7	27	24	47,96	23,66	316L	
Φ4110-16МЕСВ	16 мм	R3/4"	10,7	27	27	49,86	23,66	316L	

Штуцер с монтажной гайкой и наружной резьбой $\Phi 4120$

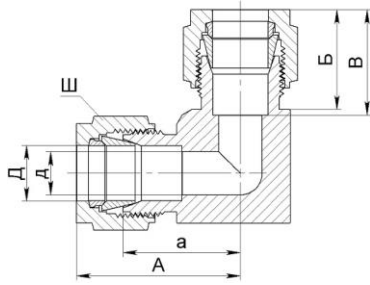


Артикул изделия	Наружный Φ трубки	Резьба Р	D мм	Размер под ключ			A мм	B мм	Материал
				Ш мм	ш мм	ш ₁ мм			
Ф4120-6МААВ	6 мм	1/8"NPT	5	14	14	17	54,13	15,43	AISI 316L
Ф4120-6МБАВ	6 мм	1/4"NPT	5	14	14	17	56,13	15,43	AISI 316L
Ф4120-6МСАВ	6 мм	3/8"NPT	5	14	19	17	56,63	15,43	AISI 316L
Ф4120-6МДАВ	6 мм	1/2"NPT	5	14	22	17	59,63	15,43	AISI 316L
Ф4120-8МААВ	8 мм	1/8"NPT	5	17	17	17	57,22	15,43	AISI 316L
Ф4120-8МБАВ	8 мм	1/4"NPT	7	17	17	17	59,22	16,62	AISI 316L
Ф4120-8МСАВ	8 мм	3/8"NPT	7	17	19	17	59,72	16,62	AISI 316L
Ф4120-8МДАВ	8 мм	1/2"NPT	7	17	22	17	62,72	16,62	AISI 316L
Ф4120-10МААВ	10 мм	1/8"NPT	5	19	17	19	57,32	18,22	AISI 316L
Ф4120-10МБАВ	10 мм	1/4"NPT	7	19	17	19	59,32	18,22	AISI 316L
Ф4120-10МСАВ	10 мм	3/8"NPT	7	19	19	19	59,82	18,22	AISI 316L
Ф4120-10МДАВ	10 мм	1/2"NPT	7	19	22	19	62,82	18,22	AISI 316L
Ф4120-10МЕАВ	10 мм	3/4"NPT	7	19	27	19	65,72	18,22	AISI 316L
Ф4120-12МААВ	12 мм	1/8"NPT	5	22	22	22	62,13	22,32	AISI 316L
Ф4120-12МБАВ	12 мм	1/4"NPT	7	22	22	22	64,13	22,32	AISI 316L
Ф4120-12МСАВ	12 мм	3/8"NPT	9,5	22	22	22	64,63	22,32	AISI 316L
Ф4120-12МДАВ	12 мм	1/2"NPT	9,5	22	22	22	67,63	22,32	AISI 316L
Ф4120-12МЕАВ	12 мм	3/4"NPT	9,5	22	27	22	70,53	22,32	AISI 316L
Ф4120-14МААВ	14 мм	1/8"NPT	5	27	24	27	63,23	24,24	AISI 316L
Ф4120-14МБАВ	14 мм	1/4"NPT	7	27	24	27	65,23	24,24	AISI 316L
Ф4120-14МСАВ	14 мм	3/8"NPT	9,5	27	24	27	65,73	24,24	AISI 316L
Ф4120-14МДАВ	14 мм	1/2"NPT	10,7	27	24	27	68,73	24,24	AISI 316L
Ф4120-14МЕАВ	14 мм	3/4"NPT	10,7	27	27	27	71,63	24,24	AISI 316L
Ф4120-16МААВ	16 мм	1/8"NPT	5	27	24	27	62,66	23,66	AISI 316L
Ф4120-16МБАВ	16 мм	1/4"NPT	7	27	24	27	64,66	23,66	AISI 316L
Ф4120-16МСАВ	16 мм	3/8"NPT	9,5	27	24	27	65,16	23,66	AISI 316L
Ф4120-16МДАВ	16 мм	1/2"NPT	10,7	27	24	27	68,16	23,66	AISI 316L
Ф4120-16МЕАВ	16 мм	3/4"NPT	10,7	27	27	27	71,06	23,66	AISI 316L
Ф4120-6ММВ	6 мм	M20x1,5	5	14	14	14	55,03	15,43	AISI 316L
Ф4120-8ММВ	8 мм	M20x1,5	7	17	17	17	58,12	16,62	AISI 316L
Ф4120-10ММВ	10 мм	M20x1,5	7	19	19	19	58,22	18,22	AISI 316L
Ф4120-12ММВ	12 мм	M20x1,5	9,5	22	22	22	63,03	22,32	AISI 316L
Ф4120-14ММВ	14 мм	M20x1,5	10,7	27	27	27	63,13	24,24	AISI 316L
Ф4120-16ММВ	16 мм	M20x1,5	10,7	27	27	27	62,56	23,66	AISI 316L

Артикул изделия	Наружный Φ трубки	Резьба Р	D мм	Размер под ключ			A мм	B мм	Материал
				Ш мм	ш мм	ш ₁ мм			
Ф4120-6МАВВ	6 мм	G1/8"	5	14	14	17	54,13	15,43	AISI 316L
Ф4120-6МВВВ	6 мм	G1/4"	5	14	14	17	56,13	15,43	AISI 316L
Ф4120-6МСВВ	6 мм	G3/8"	5	14	19	17	56,63	15,43	AISI 316L
Ф4120-6МДВВ	6 мм	G1/2"	5	14	22	17	59,63	15,43	AISI 316L
Ф4120-8МАВВ	8 мм	G1/8"	5	17	17	17	57,22	15,43	AISI 316L
Ф4120-8МВВВ	8 мм	G1/4"	7	17	17	17	59,22	16,62	AISI 316L
Ф4120-8МСВВ	8 мм	G3/8"	7	17	19	17	59,72	16,62	AISI 316L
Ф4120-8МДВВ	8 мм	G1/2"	7	17	22	17	62,72	16,62	AISI 316L
Ф4120-10МАВВ	10 мм	G1/8"	5	19	17	19	57,32	18,22	AISI 316L
Ф4120-10МВВВ	10 мм	G1/4"	7	19	17	19	59,32	18,22	AISI 316L
Ф4120-10МСВВ	10 мм	G3/8"	7	19	19	19	59,82	18,22	AISI 316L
Ф4120-10МДВВ	10 мм	G1/2"	7	19	22	19	62,82	18,22	AISI 316L
Ф4120-10МЕВВ	10 мм	G3/4"	7	19	27	19	65,72	18,22	AISI 316L
Ф4120-12МАВВ	12 мм	G1/8"	5	22	22	22	62,13	22,32	AISI 316L
Ф4120-12МВВВ	12 мм	G1/4"	7	22	22	22	64,13	22,32	AISI 316L
Ф4120-12МСВВ	12 мм	G3/8"	9,5	22	22	22	64,63	22,32	AISI 316L
Ф4120-12МДВВ	12 мм	G1/2"	9,5	22	22	22	67,63	22,32	AISI 316L
Ф4120-12МЕВВ	12 мм	G3/4"	9,5	22	27	22	70,53	22,32	AISI 316L
Ф4120-14МАВВ	14 мм	G1/8"	5	27	24	27	63,23	24,24	AISI 316L
Ф4120-14МВВВ	14 мм	G1/4"	7	27	24	27	65,23	24,24	AISI 316L
Ф4120-14МСВВ	14 мм	G3/8"	9,5	27	24	27	65,73	24,24	AISI 316L
Ф4120-14МДВВ	14 мм	G1/2"	10,7	27	24	27	68,73	24,24	AISI 316L
Ф4120-14МЕВВ	14 мм	G3/4"	10,7	27	27	27	71,63	24,24	AISI 316L
Ф4120-16МАВВ	16 мм	G1/8"	5	27	24	27	62,66	23,66	AISI 316L
Ф4120-16МВВВ	16 мм	G1/4"	7	27	24	27	64,66	23,66	AISI 316L
Ф4120-16МСВВ	16 мм	G3/8"	9,5	27	24	27	65,16	23,66	AISI 316L
Ф4120-16МДВВ	16 мм	G1/2"	10,7	27	24	27	68,16	23,66	AISI 316L
Ф4120-16МЕВВ	16 мм	G3/4"	10,7	27	27	27	71,06	23,66	AISI 316L

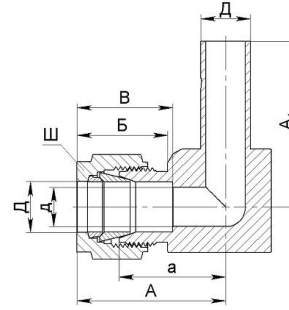
Артикул изделия	Наружный Φ трубки	Резьба Р	D мм	Размер под ключ			A мм	B мм	Материал
				Ш мм	ш мм	ш ₁ мм			
Ф4120-6МАСВ	6 мм	R1/8"	5	14	14	17	54,13	15,43	AISI 316L
Ф4120-6МВСВ	6 мм	R1/4"	5	14	14	17	56,13	15,43	AISI 316L
Ф4120-6МССВ	6 мм	R3/8"	5	14	19	17	56,63	15,43	AISI 316L
Ф4120-6МДСВ	6 мм	R1/2"	5	14	22	17	59,63	15,43	AISI 316L
Ф4120-8МАСВ	8 мм	R1/8"	5	17	17	17	57,22	15,43	AISI 316L
Ф4120-8МВСВ	8 мм	R1/4"	7	17	17	17	59,22	16,62	AISI 316L
Ф4120-8МССВ	8 мм	R3/8"	7	17	19	17	59,72	16,62	AISI 316L
Ф4120-8МДСВ	8 мм	R1/2"	7	17	22	17	62,72	16,62	AISI 316L
Ф4120-10МАСВ	10 мм	R1/8"	5	19	17	19	57,32	18,22	AISI 316L
Ф4120-10МВСВ	10 мм	R1/4"	7	19	17	19	59,32	18,22	AISI 316L
Ф4120-10МССВ	10 мм	R3/8"	7	19	19	19	59,82	18,22	AISI 316L
Ф4120-10МДСВ	10 мм	R1/2"	7	19	22	19	62,82	18,22	AISI 316L
Ф4120-10МЕСВ	10 мм	R3/4"	7	19	27	19	65,72	18,22	AISI 316L
Ф4120-12МАСВ	12 мм	R1/8"	5	22	22	22	62,13	22,32	AISI 316L
Ф4120-12МВСВ	12 мм	R1/4"	7	22	22	22	64,13	22,32	AISI 316L
Ф4120-12МССВ	12 мм	R3/8"	9,5	22	22	22	64,63	22,32	AISI 316L
Ф4120-12МДСВ	12 мм	R1/2"	9,5	22	22	22	67,63	22,32	AISI 316L
Ф4120-12МЕСВ	12 мм	R3/4"	9,5	22	27	22	70,53	22,32	AISI 316L
Ф4120-14МАСВ	14 мм	R1/8"	5	27	24	27	63,23	24,24	AISI 316L
Ф4120-14МВСВ	14 мм	R1/4"	7	27	24	27	65,23	24,24	AISI 316L
Ф4120-14МССВ	14 мм	R3/8"	9,5	27	24	27	65,73	24,24	AISI 316L
Ф4120-14МДСВ	14 мм	R1/2"	10,7	27	24	27	68,73	24,24	AISI 316L
Ф4120-14МЕСВ	14 мм	R3/4"	10,7	27	27	27	71,63	24,24	AISI 316L
Ф4120-16МАСВ	16 мм	R1/8"	5	27	24	27	62,66	23,66	AISI 316L
Ф4120-16МВСВ	16 мм	R1/4"	7	27	24	27	64,66	23,66	AISI 316L
Ф4120-16МССВ	16 мм	R3/8"	9,5	27	24	27	65,16	23,66	AISI 316L
Ф4120-16МДСВ	16 мм	R1/2"	10,7	27	24	27	68,16	23,66	AISI 316L
Ф4120-16МЕСВ	16 мм	R3/4"	10,7	27	27	27	71,06	23,66	AISI 316L

Муфта угловая Ф4200



Артикул изделия	Наружный Ø трубки	д	Размер под ключ		А	В	Материал
			Ш	мм			
Ф4200-6МВ	6 мм	5	14	33,63	15,43	AISI 316L	
Ф4200-8МВ	8 мм	7	17	38,22	16,62	AISI 316L	
Ф4200-10МВ	10 мм	7	19	41,52	18,22	AISI 316L	
Ф4200-12МВ	12 мм	9,5	22	46,63	22,32	AISI 316L	
Ф4200-14МВ	14 мм	10,7	27	50,03	24,24	AISI 316L	
Ф4200-16МВ	16 мм	10,7	27	49,46	23,66	AISI 316L	

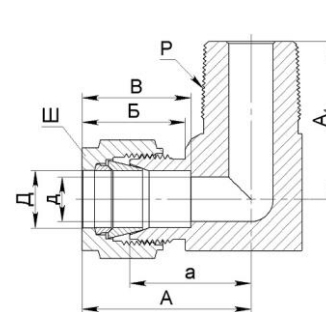
Адаптер угловой Ф4220



Артикул изделия	Наружный Ø трубки	Ø патрубка	Материал
Ф4220-6М6МВ	6 мм	6 мм	AISI 316L
Ф4220-8М6МВ	8 мм	6 мм	AISI 316L
Ф4220-8М8МВ	8 мм	8 мм	AISI 316L
Ф4220-8М10МВ	8 мм	10 мм	AISI 316L
Ф4220-8М12МВ	8 мм	12 мм	AISI 316L
Ф4220-8М14МВ	8 мм	14 мм	AISI 316L
Ф4220-8М16МВ	8 мм	16 мм	AISI 316L
Ф4220-8М18МВ	8 мм	18 мм	AISI 316L
Ф4220-8М20МВ	8 мм	20 мм	AISI 316L
Ф4220-8М22МВ	8 мм	22 мм	AISI 316L
Ф4220-8М25МВ	8 мм	25 мм	AISI 316L
Ф4220-10М6МВ	10 мм	6 мм	AISI 316L
Ф4220-10М8МВ	10 мм	8 мм	AISI 316L
Ф4220-10М10МВ	10 мм	10 мм	AISI 316L
Ф4220-10М12МВ	10 мм	12 мм	AISI 316L
Ф4220-10М14МВ	10 мм	14 мм	AISI 316L
Ф4220-10М16МВ	10 мм	16 мм	AISI 316L
Ф4220-10М18МВ	10 мм	18 мм	AISI 316L
Ф4220-10М20МВ	10 мм	20 мм	AISI 316L
Ф4220-10М22МВ	10 мм	22 мм	AISI 316L
Ф4220-10М25МВ	10 мм	25 мм	AISI 316L
Ф4220-12М6МВ	12 мм	6 мм	AISI 316L

Артикул изделия	Наружный Ø трубки	Ø патрубка	Материал
Ф4220-12М8МВ	12 мм	8 мм	AISI 316L
Ф4220-12М10МВ	12 мм	10 мм	AISI 316L
Ф4220-12М12МВ	12 мм	12 мм	AISI 316L
Ф4220-12М14МВ	12 мм	14 мм	AISI 316L
Ф4220-12М16МВ	12 мм	16 мм	AISI 316L
Ф4220-12М18МВ	12 мм	18 мм	AISI 316L
Ф4220-12М20МВ	12 мм	20 мм	AISI 316L
Ф4220-12М22МВ	12 мм	22 мм	AISI 316L
Ф4220-12М25МВ	12 мм	25 мм	AISI 316L
Ф4220-14М6МВ	14 мм	6 мм	AISI 316L
Ф4220-14М8МВ	14 мм	8 мм	AISI 316L
Ф4220-14М10МВ	14 мм	10 мм	AISI 316L
Ф4220-14М12МВ	14 мм	12 мм	AISI 316L
Ф4220-14М14МВ	14 мм	14 мм	AISI 316L
Ф4220-14М16МВ	14 мм	16 мм	AISI 316L
Ф4220-14М18МВ	14 мм	18 мм	AISI 316L
Ф4220-14М20МВ	14 мм	20 мм	AISI 316L
Ф4220-14М22МВ	14 мм	22 мм	AISI 316L
Ф4220-14М25МВ	14 мм	25 мм	AISI 316L
Ф4220-16М6МВ	16 мм	6 мм	AISI 316L
Ф4220-16М8МВ	16 мм	8 мм	AISI 316L
Ф4220-16М10МВ	16 мм	10 мм	AISI 316L
Ф4220-16М12МВ	16 мм	12 мм	AISI 316L
Ф4220-16М14МВ	16 мм	14 мм	AISI 316L
Ф4220-16М16МВ	16 мм	16 мм	AISI 316L
Ф4220-16М18МВ	16 мм	18 мм	AISI 316L
Ф4220-16М20МВ	16 мм	20 мм	AISI 316L
Ф4220-16М22МВ	16 мм	22 мм	AISI 316L
Ф4220-16М25МВ	16 мм	25 мм	AISI 316L

Штуцер угловой с наружной резьбой Ф4210



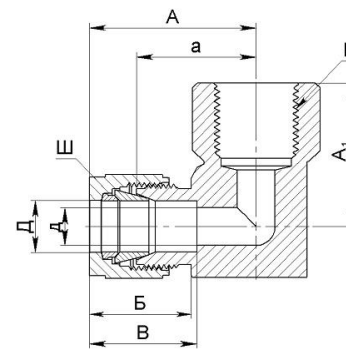
Артикул изделия	Наружный Ø трубки	Резьба	Материал
Ф4210-6МААВ	6 мм	1/8"NPT	316L
Ф4210-6МВАВ	6 мм	1/4"NPT	316L
Ф4210-6МСАВ	6 мм	3/8"NPT	316L
Ф4210-6МДАВ	6 мм	1/2"NPT	316L
Ф4210-8МААВ	8 мм	1/8"NPT	316L
Ф4210-8МВАВ	8 мм	1/4"NPT	316L
Ф4210-8МСАВ	8 мм	3/8"NPT	316L
Ф4210-8МДАВ	8 мм	1/2"NPT	316L
Ф4210-10МААВ	10 мм	1/8"NPT	316L
Ф4210-10МВАВ	10 мм	1/4"NPT	316L
Ф4210-10МСАВ	10 мм	3/8"NPT	316L
Ф4210-10МДАВ	10 мм	1/2"NPT	316L
Ф4210-10МЕАВ	10 мм	3/4"NPT	316L
Ф4210-12МААВ	12 мм	1/8"NPT	316L
Ф4210-12МВАВ	12 мм	1/4"NPT	316L
Ф4210-12МСАВ	12 мм	3/8"NPT	316L
Ф4210-12МДАВ	12 мм	1/2"NPT	316L
Ф4210-12МЕАВ	12 мм	3/4"NPT	316L
Ф4210-14МААВ	14 мм	1/8"NPT	316L
Ф4210-14МВАВ	14 мм	1/4"NPT	316L
Ф4210-14МСАВ	14 мм	3/8"NPT	316L
Ф4210-14МДАВ	14 мм	1/2"NPT	316L
Ф4210-14МЕАВ	14 мм	3/4"NPT	316L

Артикул изделия	Наружный Ø трубки	Резьба	Материал
Ф4210-16МААВ	16 мм	1/8"NPT	316L
Ф4210-16МВАВ	16 мм	1/4"NPT	316L
Ф4210-16МСАВ	16 мм	3/8"NPT	316L
Ф4210-16МДАВ	16 мм	1/2"NPT	316L
Ф4210-16МЕАВ	16 мм	3/4"NPT	316L
Ф4210-16МГАВ	16 мм	1"NPT	316L
Ф4210-6ММВ	6 мм	M20x1,5	316L
Ф4210-8ММВ	8 мм	M20x1,5	316L
Ф4210-10ММВ	10 мм	M20x1,5	316L
Ф4210-12ММВ	12 мм	M20x1,5	316L
Ф4210-14ММВ	14 мм	M20x1,5	316L
Ф4210-16ММВ	16 мм	M20x1,5	316L
Ф4210-6МАВВ	6 мм	G1/8"	316L
Ф4210-6МВВВ	6 мм	G1/4"	316L
Ф4210-6МСВВ	6 мм	G3/8"	316L
Ф4210-6МДВВ	6 мм	G1/2"	316L
Ф4210-8МАВВ	8 мм	G1/8"	316L
Ф4210-8МВВВ	8 мм	G1/4"	316L
Ф4210-8МСВВ	8 мм	G3/8"	316L
Ф4210-8МДВВ	8 мм	G1/2"	316L
Ф4210-10МАВВ	10 мм	G1/8"	316L
Ф4210-10МВВВ	10 мм	G1/4"	316L
Ф4210-10МСВВ	10 мм	G3/8"	316L

Артикул изделия	Наружный Ø трубки	Резьба	Материал
Ф4210-10МДВВ	10 мм	G1/2"	316L
Ф4210-10МЕВВ	10 мм	G3/4"	316L
Ф4210-12МАВВ	12 мм	G1/8"	316L
Ф4210-12МВВВ	12 мм	G1/4"	316L
Ф4210-12МСВВ	12 мм	G3/8"	316L
Ф4210-12МДВВ	12 мм	G1/2"	316L
Ф4210-12МЕВВ	12 мм	G3/4"	316L
Ф4210-14МАВВ	14 мм	G1/8"	316L
Ф4210-14МВВВ	14 мм	G1/4"	316L
Ф4210-14МСВВ	14 мм	G3/8"	316L
Ф4210-14МДВВ	14 мм	G1/2"	316L
Ф4210-14МЕВВ	14 мм	G3/4"	316L
Ф4210-16МАВВ	16 мм	G1/8"	316L
Ф4210-16МВВВ	16 мм	G1/4"	316L
Ф4210-16МСВВ	16 мм	G3/8"	316L
Ф4210-16МДВВ	16 мм	G1/2"	316L
Ф4210-16МЕВВ	16 мм	G3/4"	316L
Ф4210-16МГВВ	16 мм	G1"	316L
Ф4210-6МАСВ	6 мм	R1/8"	316L
Ф4210-6МВСВ	6 мм	R1/4"	316L
Ф4210-6МССВ	6 мм	R3/8"	316L
Ф4210-6МДСВ	6 мм	R1/2"	316L
Ф4210-8МАСВ	8 мм	R1/8"	316L

Артикул изделия	Наружный Ø трубки	Резьба	Материал
Ф4210-8МВСВ	8 мм	R1/4"	316L
Ф4210-8МССВ	8 мм	R3/8"	316L
Ф4210-8МДСВ	8 мм	R1/2"	316L
Ф4210-10МАСВ	10 мм	R1/8"	316L
Ф4210-10МВСВ	10 мм	R1/4"	316L
Ф4210-10МССВ	10 мм	R3/8"	316L
Ф4210-10МДСВ	10 мм	R1/2"	316L
Ф4210-10МЕСВ	10 мм	R3/4"	316L
Ф4210-12МАСВ	12 мм	R1/8"	316L
Ф4210-12МВСВ	12 мм	R1/4"	316L
Ф4210-12МССВ	12 мм	R3/8"	316L
Ф4210-12МДСВ	12 мм	R1/2"	316L
Ф4210-12МЕСВ	12 мм	R3/4"	316L
Ф4210-14МАСВ	14 мм	R1/8"	316L
Ф4210-14МВСВ	14 мм	R1/4"	316L
Ф4210-14МССВ	14 мм	R3/8"	316L
Ф4210-14МДСВ	14 мм	R1/2"	316L
Ф4210-14МЕСВ	14 мм	R3/4"	316L
Ф4210-16МАСВ	16 мм	R1/8"	316L
Ф4210-16МВСВ	16 мм	R1/4"	316L
Ф4210-16МССВ	16 мм	R3/8"	316L
Ф4210-16МДСВ	16 мм	R1/2"	316L
Ф4210-16МЕСВ	16 мм	R3/4"	316L
Ф4210-16МГСВ	16 мм	R1"	316L

Муфта угловая с внутренней резьбой Ф4250



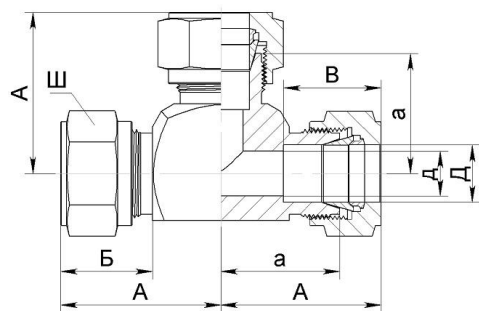
Артикул изделия	Наружный Ø трубки	Резьба	Материал
Ф4250-6МВAB	6 мм	1/4"NPT	AISI 316L
Ф4250-6МСAB	6 мм	3/8"NPT	AISI 316L
Ф4250-6МДАВ	6 мм	1/2"NPT	AISI 316L
Ф4250-8МВAB	8 мм	1/4"NPT	AISI 316L
Ф4250-8МСAB	8 мм	3/8"NPT	AISI 316L
Ф4250-8МДАВ	8 мм	1/2"NPT	AISI 316L
Ф4250-10МВAB	10 мм	1/4"NPT	AISI 316L
Ф4250-10МСAB	10 мм	3/8"NPT	AISI 316L
Ф4250-10МДАВ	10 мм	1/2"NPT	AISI 316L
Ф4250-12МВAB	12 мм	1/4"NPT	AISI 316L
Ф4250-12МСAB	12 мм	3/8"NPT	AISI 316L
Ф4250-12МДАВ	12 мм	1/2"NPT	AISI 316L
Ф4250-14МВAB	14 мм	1/4"NPT	AISI 316L
Ф4250-14МСAB	14 мм	3/8"NPT	AISI 316L
Ф4250-14МДАВ	14 мм	1/2"NPT	AISI 316L
Ф4250-16МВAB	16 мм	1/4"NPT	AISI 316L
Ф4250-16МСAB	16 мм	3/8"NPT	AISI 316L
Ф4250-16МДАВ	16 мм	1/2"NPT	AISI 316L
Ф4250-6ММВ	6 мм	M20x1,5	AISI 316L
Ф4250-8ММВ	8 мм	M20x1,5	AISI 316L

Артикул изделия	Наружный Ø трубки	Резьба	Материал
Ф4250-10ММВ	10 мм	M20x1,5	AISI 316L
Ф4250-12ММВ	12 мм	M20x1,5	AISI 316L
Ф4250-14ММВ	14 мм	M20x1,5	AISI 316L
Ф4250-16ММВ	16 мм	M20x1,5	AISI 316L
Ф4250-6МВВВ	6 мм	G1/4"	AISI 316L
Ф4250-6МСВВ	6 мм	G3/8"	AISI 316L
Ф4250-6МДВВ	6 мм	G1/2"	AISI 316L
Ф4250-8МВВВ	8 мм	G1/4"	AISI 316L
Ф4250-8МСВВ	8 мм	G3/8"	AISI 316L
Ф4250-8МДВВ	8 мм	G1/2"	AISI 316L
Ф4250-10МВВВ	10 мм	G1/4"	AISI 316L
Ф4250-10МСВВ	10 мм	G3/8"	AISI 316L
Ф4250-10МДВВ	10 мм	G1/2"	AISI 316L
Ф4250-12МВВВ	12 мм	G1/4"	AISI 316L
Ф4250-12МСВВ	12 мм	G3/8"	AISI 316L
Ф4250-12МДВВ	12 мм	G1/2"	AISI 316L
Ф4250-14МВВВ	14 мм	G1/4"	AISI 316L
Ф4250-14МСВВ	14 мм	G3/8"	AISI 316L
Ф4250-14МДВВ	14 мм	G1/2"	AISI 316L
Ф4250-16МВВВ	16 мм	G1/4"	AISI 316L

Артикул изделия	Наружный Ø трубки	Резьба	Материал
Ф4250-16МСВВ	16 мм	G3/8"	AISI 316L
Ф4250-16МДВВ	16 мм	G1/2"	AISI 316L
Ф4250-6МВСВ	6 мм	R1/4"	AISI 316L
Ф4250-6МССВ	6 мм	R3/8"	AISI 316L
Ф4250-6МДСВ	6 мм	R1/2"	AISI 316L
Ф4250-8МВСВ	8 мм	R1/4"	AISI 316L
Ф4250-8МССВ	8 мм	R3/8"	AISI 316L
Ф4250-8МДСВ	8 мм	R1/2"	AISI 316L
Ф4250-10МВСВ	10 мм	R1/4"	AISI 316L
Ф4250-10МССВ	10 мм	R3/8"	AISI 316L
Ф4250-10МДСВ	10 мм	R1/2"	AISI 316L
Ф4250-12МВСВ	12 мм	R1/4"	AISI 316L
Ф4250-12МССВ	12 мм	R3/8"	AISI 316L
Ф4250-12МДСВ	12 мм	R1/2"	AISI 316L
Ф4250-14МДСВ	14 мм	R1/4"	AISI 316L
Ф4250-14МССВ	14 мм	R3/8"	AISI 316L
Ф4250-14МДСВ	14 мм	R1/2"	AISI 316L
Ф4250-16МДСВ	16 мм	R1/4"	AISI 316L
Ф4250-16МССВ	16 мм	R3/8"	AISI 316L
Ф4250-16МДСВ	16 мм	R1/2"	AISI 316L

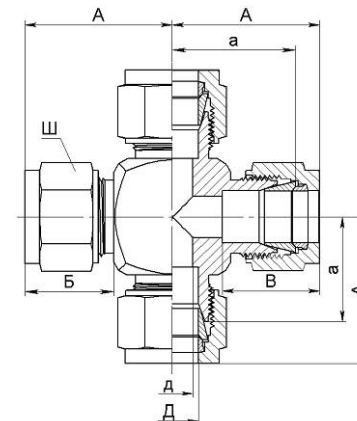
Тройники и крестовины

Муфта-тройник Ф4300



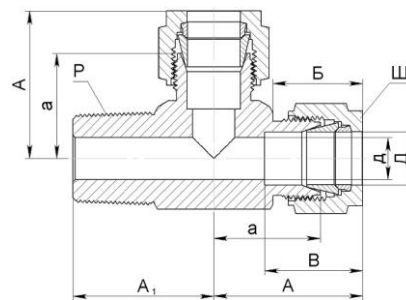
Артикул изделия	Наружный Ø трубки	A1, мм	Ш, мм	A, мм	В, мм	Д, мм	Материал
Ф4300-6МВ	6 мм	53,26	14	33,63	15,43	5	AISI 316L
Ф4300-8МВ	8 мм	59,44	17	38,22	16,62	7	AISI 316L
Ф4300-10МВ	10 мм	64,04	19	41,52	18,22	7	AISI 316L
Ф4300-12МВ	12 мм	71,26	22	46,63	22,32	9,5	AISI 316L
Ф4300-14МВ	14 мм	76,06	27	50,53	24,24	10,7	AISI 316L
Ф4300-16МВ	16 мм	74,92	27	49,96	23,66	10,7	AISI 316L

Муфта крестовая Ф4400



Артикул изделия	Наружный Ø трубки	Материал
Ф4400-6МВ	6 мм	AISI 316L
Ф4400-8МВ	8 мм	AISI 316L
Ф4400-10МВ	10 мм	AISI 316L
Ф4400-12МВ	12 мм	AISI 316L
Ф4400-14МВ	14 мм	AISI 316L
Ф4400-16МВ	16 мм	AISI 316L

Штуцер-тройник с наружной резьбой по направлению Ф4310



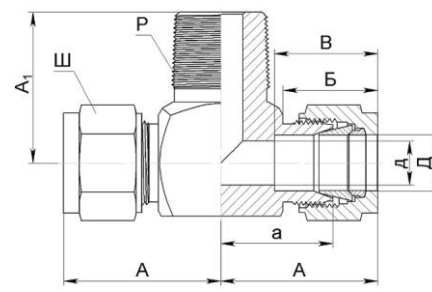
Артикул изделия	Наружный Ø трубки	Резьба	Материал
Ф4310-6МААВ	6 мм	1/8"NPT	316L
Ф4310-6МБАВ	6 мм	1/4"NPT	316L
Ф4310-6МСАВ	6 мм	3/8"NPT	316L
Ф4310-6МДАВ	6 мм	1/2"NPT	316L
Ф4310-8МААВ	8 мм	1/8"NPT	316L
Ф4310-8МБАВ	8 мм	1/4"NPT	316L
Ф4310-8МСАВ	8 мм	3/8"NPT	316L
Ф4310-8МДАВ	8 мм	1/2"NPT	316L
Ф4310-10МААВ	10 мм	1/8"NPT	316L
Ф4310-10МБАВ	10 мм	1/4"NPT	316L
Ф4310-10МСАВ	10 мм	3/8"NPT	316L
Ф4310-10МДАВ	10 мм	1/2"NPT	316L
Ф4310-10МЕАВ	10 мм	3/4"NPT	316L
Ф4310-12МААВ	12 мм	1/8"NPT	316L
Ф4310-12МБАВ	12 мм	1/4"NPT	316L
Ф4310-12МСАВ	12 мм	3/8"NPT	316L
Ф4310-12МДАВ	12 мм	1/2"NPT	316L
Ф4310-12МЕАВ	12 мм	3/4"NPT	316L
Ф4310-14МААВ	14 мм	1/8"NPT	316L
Ф4310-14МБАВ	14 мм	1/4"NPT	316L
Ф4310-14МСАВ	14 мм	3/8"NPT	316L
Ф4310-14МДАВ	14 мм	1/2"NPT	316L
Ф4310-14МЕАВ	14 мм	3/4"NPT	316L

Артикул изделия	Наружный Ø трубки	Резьба	Материал
Ф4310-16МААВ	16 мм	1/8"NPT	316L
Ф4310-16МБАВ	16 мм	1/4"NPT	316L
Ф4310-16МСАВ	16 мм	3/8"NPT	316L
Ф4310-16МДАВ	16 мм	1/2"NPT	316L
Ф4310-16МЕАВ	16 мм	3/4"NPT	316L
Ф4310-16МГАВ	16 мм	1"NPT	316L
Ф4310-6ММВ	6 мм	M20x1,5	316L
Ф4310-8ММВ	8 мм	M20x1,5	316L
Ф4310-10ММВ	10 мм	M20x1,5	316L
Ф4310-12ММВ	12 мм	M20x1,5	316L
Ф4310-14ММВ	14 мм	M20x1,5	316L
Ф4310-16ММВ	16 мм	M20x1,5	316L
Ф4310-6МАВВ	6 мм	G1/8"	316L
Ф4310-6МВВВ	6 мм	G1/4"	316L
Ф4310-6МСВВ	6 мм	G3/8"	316L
Ф4310-6МДВВ	6 мм	G1/2"	316L
Ф4310-8МАВВ	8 мм	G1/8"	316L
Ф4310-8МВВВ	8 мм	G1/4"	316L
Ф4310-8МСВВ	8 мм	G3/8"	316L
Ф4310-8МДВВ	8 мм	G1/2"	316L
Ф4310-10МАВВ	10 мм	G1/8"	316L
Ф4310-10МВВВ	10 мм	G1/4"	316L
Ф4310-10МСВВ	10 мм	G3/8"	316L

Артикул изделия	Наружный Ø трубки	Резьба	Материал
Ф4310-10МДВВ	10 мм	G1/2"	316L
Ф4310-10МЕВВ	10 мм	G3/4"	316L
Ф4310-12МАВВ	12 мм	G1/8"	316L
Ф4310-12МВВВ	12 мм	G1/4"	316L
Ф4310-12МСВВ	12 мм	G3/8"	316L
Ф4310-12МДВВ	12 мм	G1/2"	316L
Ф4310-12МЕВВ	12 мм	G3/4"	316L
Ф4310-14МАВВ	14 мм	G1/8"	316L
Ф4310-14МВВВ	14 мм	G1/4"	316L
Ф4310-14МСВВ	14 мм	G3/8"	316L
Ф4310-14МДВВ	14 мм	G1/2"	316L
Ф4310-14МЕВВ	14 мм	G3/4"	316L
Ф4310-16МАВВ	16 мм	G1/8"	316L
Ф4310-16МВВВ	16 мм	G1/4"	316L
Ф4310-16МСВВ	16 мм	G3/8"	316L
Ф4310-16МДВВ	16 мм	G1/2"	316L
Ф4310-16МВВВ	16 мм	G3/4"	316L
Ф4310-16МСВВ	16 мм	G1"	316L
Ф4310-6МАСВ	6 мм	R1/8"	316L
Ф4310-6МВСВ	6 мм	R1/4"	316L
Ф4310-6МССВ	6 мм	R3/8"	316L
Ф4310-6МДСВ	6 мм	R1/2"	316L
Ф4310-8МАСВ	8 мм	R1/8"	316L

Артикул изделия	Наружный Ø трубки	Резьба	Материал
Ф4310-8МВСВ	8 мм	R1/4"	316L
Ф4310-8МССВ	8 мм	R3/8"	316L
Ф4310-8МДСВ	8 мм	R1/2"	316L
Ф4310-10МАСВ	10 мм	R1/8"	316L
Ф4310-10МВСВ	10 мм	R1/4"	316L
Ф4310-10МССВ	10 мм	R3/8"	316L
Ф4310-10МДСВ	10 мм	R1/2"	316L
Ф4310-10МЕСВ	10 мм	R3/4"	316L
Ф4310-12МАСВ	12 мм	R1/8"	316L
Ф4310-12МВСВ	12 мм	R1/4"	316L
Ф4310-12МССВ	12 мм	R3/8"	316L
Ф4310-12МДСВ	12 мм	R1/2"	316L
Ф4310-12МЕСВ	12 мм	R3/4"	316L
Ф4310-14МАСВ	14 мм	R1/8"	316L
Ф4310-14МВСВ	14 мм	R1/4"	316L
Ф4310-14МССВ	14 мм	R3/8"	316L
Ф4310-14МДСВ	14 мм	R1/2"	316L
Ф4310-14МЕСВ	14 мм	R3/4"	316L
Ф4310-16МАСВ	16 мм	R1/8"	316L
Ф4310-16МВСВ	16 мм	R1/4"	316L
Ф4310-16МССВ	16 мм	R3/8"	316L
Ф4310-16МДСВ	16 мм	R1/2"	316L
Ф4310-16МЕСВ	16 мм	R3/4"	316L
Ф4310-16МГСВ	16 мм	R1"	316L

Штуцер-тройник с наружной резьбой на ответвлении Ф4320



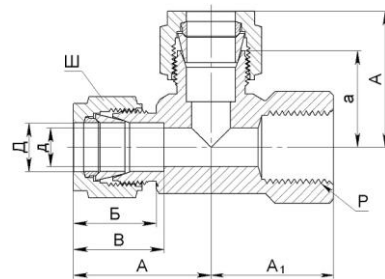
Артикул изделия	Наружный Ø трубки	Резьба	Материал
Ф4320-6МААВ	6 мм	1/8"NPT	316L
Ф4320-6МВАВ	6 мм	1/4"NPT	316L
Ф4320-6МСАВ	6 мм	3/8"NPT	316L
Ф4320-6МДАВ	6 мм	1/2"NPT	316L
Ф4320-8МААВ	8 мм	1/8"NPT	316L
Ф4320-8МВАВ	8 мм	1/4"NPT	316L
Ф4320-8МСАВ	8 мм	3/8"NPT	316L
Ф4320-8МДАВ	8 мм	1/2"NPT	316L
Ф4320-10МААВ	10 мм	1/8"NPT	316L
Ф4320-10МВАВ	10 мм	1/4"NPT	316L
Ф4320-10МСАВ	10 мм	3/8"NPT	316L
Ф4320-10МДАВ	10 мм	1/2"NPT	316L
Ф4320-10МЕАВ	10 мм	3/4"NPT	316L
Ф4320-12МААВ	12 мм	1/8"NPT	316L
Ф4320-12МВАВ	12 мм	1/4"NPT	316L
Ф4320-12МСАВ	12 мм	3/8"NPT	316L
Ф4320-12МДАВ	12 мм	1/2"NPT	316L
Ф4320-12МЕАВ	12 мм	3/4"NPT	316L
Ф4320-14МААВ	14 мм	1/8"NPT	316L
Ф4320-14МВАВ	14 мм	1/4"NPT	316L
Ф4320-14МСАВ	14 мм	3/8"NPT	316L
Ф4320-14МДАВ	14 мм	1/2"NPT	316L
Ф4320-14МЕАВ	14 мм	3/4"NPT	316L

Артикул изделия	Наружный Ø трубки	Резьба	Материал
Ф4320-16МААВ	16 мм	1/8"NPT	316L
Ф4320-16МВАВ	16 мм	1/4"NPT	316L
Ф4320-16МСАВ	16 мм	3/8"NPT	316L
Ф4320-16МДАВ	16 мм	1/2"NPT	316L
Ф4320-16МЕАВ	16 мм	3/4"NPT	316L
Ф4320-16МГАВ	16 мм	1"NPT	316L
Ф4320-6ММВ	6 мм	M20x1,5	316L
Ф4320-8ММВ	8 мм	M20x1,5	316L
Ф4320-10ММВ	10 мм	M20x1,5	316L
Ф4320-12ММВ	12 мм	M20x1,5	316L
Ф4320-14ММВ	14 мм	M20x1,5	316L
Ф4320-16ММВ	16 мм	M20x1,5	316L
Ф4320-6МАВВ	6 мм	G1/8"	316L
Ф4320-6МВВВ	6 мм	G1/4"	316L
Ф4320-6МСВВ	6 мм	G3/8"	316L
Ф4320-6МДВВ	6 мм	G1/2"	316L
Ф4320-8МАВВ	8 мм	G1/8"	316L
Ф4320-8МВВВ	8 мм	G1/4"	316L
Ф4320-8МСВВ	8 мм	G3/8"	316L
Ф4320-8МДВВ	8 мм	G1/2"	316L
Ф4320-10МАВВ	10 мм	G1/8"	316L
Ф4320-10МВВВ	10 мм	G1/4"	316L
Ф4320-10МСВВ	10 мм	G3/8"	316L

Артикул изделия	Наружный Ø трубки	Резьба	Материал
Ф4320-10МДВВ	10 мм	G1/2"	316L
Ф4320-10МЕВВ	10 мм	G3/4"	316L
Ф4320-12МАВВ	12 мм	G1/8"	316L
Ф4320-12МВВВ	12 мм	G1/4"	316L
Ф4320-12МСВВ	12 мм	G3/8"	316L
Ф4320-12МДВВ	12 мм	G1/2"	316L
Ф4320-12МЕВВ	12 мм	G3/4"	316L
Ф4320-14МАВВ	14 мм	G1/8"	316L
Ф4320-14МВВВ	14 мм	G1/4"	316L
Ф4320-14МСВВ	14 мм	G3/8"	316L
Ф4320-14МДВВ	14 мм	G1/2"	316L
Ф4320-14МЕВВ	14 мм	G3/4"	316L
Ф4320-16МАВВ	16 мм	G1/8"	316L
Ф4320-16МВВВ	16 мм	G1/4"	316L
Ф4320-16МСВВ	16 мм	G3/8"	316L
Ф4320-16МАВВ	16 мм	G1/2"	316L
Ф4320-16МВВВ	16 мм	G3/4"	316L
Ф4320-16МСВВ	16 мм	G1"	316L
Ф4320-6МАСВ	6 мм	R1/8"	316L
Ф4320-6МВСВ	6 мм	R1/4"	316L
Ф4320-6МССВ	6 мм	R3/8"	316L
Ф4320-6МДСВ	6 мм	R1/2"	316L
Ф4320-8МАСВ	8 мм	R1/8"	316L

Артикул изделия	Наружный Ø трубки	Резьба	Материал
Ф4320-8МВСВ	8 мм	R1/4"	316L
Ф4320-8МССВ	8 мм	R3/8"	316L
Ф4320-8МДСВ	8 мм	R1/2"	316L
Ф4320-10МАСВ	10 мм	R1/8"	316L
Ф4320-10МВСВ	10 мм	R1/4"	316L
Ф4320-10МССВ	10 мм	R3/8"	316L
Ф4320-10МДСВ	10 мм	R1/2"	316L
Ф4320-10МЕСВ	10 мм	R3/4"	316L
Ф4320-12МАСВ	12 мм	R1/8"	316L
Ф4320-12МВСВ	12 мм	R1/4"	316L
Ф4320-12МССВ	12 мм	R3/8"	316L
Ф4320-12МДСВ	12 мм	R1/2"	316L
Ф4320-12МЕСВ	12 мм	R3/4"	316L
Ф4320-14МАСВ	14 мм	R1/8"	316L
Ф4320-14МВСВ	14 мм	R1/4"	316L
Ф4320-14МССВ	14 мм	R3/8"	316L
Ф4320-14МДСВ	14 мм	R1/2"	316L
Ф4320-14МЕСВ	14 мм	R3/4"	316L
Ф4320-16МАСВ	16 мм	R1/8"	316L
Ф4320-16МВСВ	16 мм	R1/4"	316L
Ф4320-16МССВ	16 мм	R3/8"	316L
Ф4320-16МДСВ	16 мм	R1/2"	316L
Ф4320-16МЕСВ	16 мм	R3/4"	316L
Ф4320-16МГСВ	16 мм	R1"	316L

Муфта-тройник с внутренней резьбой по направлению Ф4350

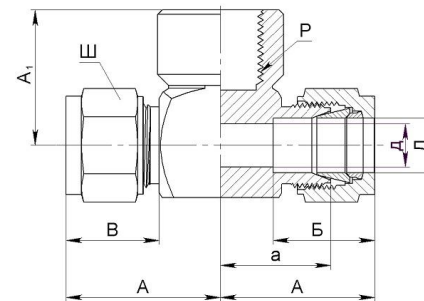


Артикул изделия	Наружный Ø трубки	Резьба	Материал
Ф4350-6МВАВ	6 мм	1/4"NPT	AISI 316L
Ф4350-6МСАВ	6 мм	3/8"NPT	AISI 316L
Ф4350-6МДАВ	6 мм	1/2"NPT	AISI 316L
Ф4350-8МВАВ	8 мм	1/4"NPT	AISI 316L
Ф4350-8МСАВ	8 мм	3/8"NPT	AISI 316L
Ф4350-8МДАВ	8 мм	1/2"NPT	AISI 316L
Ф4350-10МВАВ	10 мм	1/4"NPT	AISI 316L
Ф4350-10МСАВ	10 мм	3/8"NPT	AISI 316L
Ф4350-10МДАВ	10 мм	1/2"NPT	AISI 316L
Ф4350-12МВАВ	12 мм	1/4"NPT	AISI 316L
Ф4350-12МСАВ	12 мм	3/8"NPT	AISI 316L
Ф4350-12МДАВ	12 мм	1/2"NPT	AISI 316L
Ф4350-14МВАВ	14 мм	1/4"NPT	AISI 316L
Ф4350-14МСАВ	14 мм	3/8"NPT	AISI 316L
Ф4350-14МДАВ	14 мм	1/2"NPT	AISI 316L
Ф4350-16МВАВ	16 мм	1/4"NPT	AISI 316L
Ф4350-16МСАВ	16 мм	3/8"NPT	AISI 316L
Ф4350-16МДАВ	16 мм	1/2"NPT	AISI 316L
Ф4350-6ММВ	6 мм	M20x1,5	AISI 316L
Ф4350-8ММВ	8 мм	M20x1,5	AISI 316L

Артикул изделия	Наружный Ø трубки	Резьба	Материал
Ф4350-10ММВ	10 мм	M20x1,5	AISI 316L
Ф4350-12ММВ	12 мм	M20x1,5	AISI 316L
Ф4350-14ММВ	14 мм	M20x1,5	AISI 316L
Ф4350-16ММВ	16 мм	M20x1,5	AISI 316L
Ф4350-6МВВВ	6 мм	G1/4"	AISI 316L
Ф4350-6МСВВ	6 мм	G3/8"	AISI 316L
Ф4350-6МДВВ	6 мм	G1/2"	AISI 316L
Ф4350-8МВВВ	8 мм	G1/4"	AISI 316L
Ф4350-8МСВВ	8 мм	G3/8"	AISI 316L
Ф4350-8МДВВ	8 мм	G1/2"	AISI 316L
Ф4350-10МВВВ	10 мм	G1/4"	AISI 316L
Ф4350-10МСВВ	10 мм	G3/8"	AISI 316L
Ф4350-10МДВВ	10 мм	G1/2"	AISI 316L
Ф4350-12МВВВ	12 мм	G1/4"	AISI 316L
Ф4350-12МСВВ	12 мм	G3/8"	AISI 316L
Ф4350-12МДВВ	12 мм	G1/2"	AISI 316L
Ф4350-14МВВВ	14 мм	G1/4"	AISI 316L
Ф4350-14МСВВ	14 мм	G3/8"	AISI 316L
Ф4350-14МДВВ	14 мм	G1/2"	AISI 316L
Ф4350-16МВВВ	16 мм	G1/4"	AISI 316L

Артикул изделия	Наружный Ø трубки	Резьба	Материал
Ф4350-16МСВВ	16 мм	G3/8"	AISI 316L
Ф4350-16МДВВ	16 мм	G1/2"	AISI 316L
Ф4350-6МВСВ	6 мм	R1/4"	AISI 316L
Ф4350-6МССВ	6 мм	R3/8"	AISI 316L
Ф4350-6МДСВ	6 мм	R1/2"	AISI 316L
Ф4350-6МВСВ	8 мм	R1/4"	AISI 316L
Ф4350-8МССВ	8 мм	R3/8"	AISI 316L
Ф4350-8МДСВ	8 мм	R1/2"	AISI 316L
Ф4350-10МВСВ	10 мм	R1/4"	AISI 316L
Ф4350-10МССВ	10 мм	R3/8"	AISI 316L
Ф4350-10МДСВ	10 мм	R1/2"	AISI 316L
Ф4350-12МВСВ	12 мм	R1/4"	AISI 316L
Ф4350-12МССВ	12 мм	R3/8"	AISI 316L
Ф4350-12МДСВ	12 мм	R1/2"	AISI 316L
Ф4350-14МДСВ	14 мм	R1/4"	AISI 316L
Ф4350-14МССВ	14 мм	R3/8"	AISI 316L
Ф4350-14МДСВ	14 мм	R1/2"	AISI 316L
Ф4350-16МДСВ	16 мм	R1/4"	AISI 316L
Ф4350-16МССВ	16 мм	R3/8"	AISI 316L
Ф4350-16МДСВ	16 мм	R1/2"	AISI 316L

Муфта-тройник с внутренней резьбой на ответвлении Ф4360

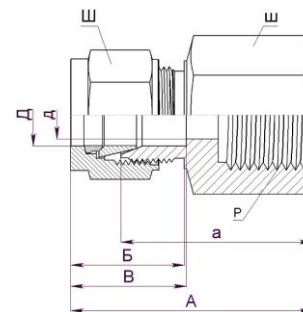


Артикул изделия	Наружный Ø трубки	Резьба	Материал
Ф4360-6МВАВ	6 мм	1/4"NPT	AISI 316L
Ф4360-6МСАВ	6 мм	3/8"NPT	AISI 316L
Ф4360-6МДАВ	6 мм	1/2"NPT	AISI 316L
Ф4360-8МВАВ	8 мм	1/4"NPT	AISI 316L
Ф4360-8МСАВ	8 мм	3/8"NPT	AISI 316L
Ф4360-8МДАВ	8 мм	1/2"NPT	AISI 316L
Ф4360-10МВАВ	10 мм	1/4"NPT	AISI 316L
Ф4360-10МСАВ	10 мм	3/8"NPT	AISI 316L
Ф4360-10МДАВ	10 мм	1/2"NPT	AISI 316L
Ф4360-12МВАВ	12 мм	1/4"NPT	AISI 316L
Ф4360-12МСАВ	12 мм	3/8"NPT	AISI 316L
Ф4360-12МДАВ	12 мм	1/2"NPT	AISI 316L
Ф4360-14МВАВ	14 мм	1/4"NPT	AISI 316L
Ф4360-14МСАВ	14 мм	3/8"NPT	AISI 316L
Ф4360-14МДАВ	14 мм	1/2"NPT	AISI 316L
Ф4360-16МВАВ	16 мм	1/4"NPT	AISI 316L
Ф4360-16МСАВ	16 мм	3/8"NPT	AISI 316L
Ф4360-16МДАВ	16 мм	1/2"NPT	AISI 316L
Ф4360-6ММВ	6 мм	M20x1,5	AISI 316L
Ф4360-8ММВ	8 мм	M20x1,5	AISI 316L

Артикул изделия	Наружный Ø трубки	Резьба	Материал
Ф4360-10ММВ	10 мм	M20x1,5	AISI 316L
Ф4360-12ММВ	12 мм	M20x1,5	AISI 316L
Ф4360-14ММВ	14 мм	M20x1,5	AISI 316L
Ф4360-16ММВ	16 мм	M20x1,5	AISI 316L
Ф4360-6МВВВ	6 мм	G1/4"	AISI 316L
Ф4360-6МСВВ	6 мм	G3/8"	AISI 316L
Ф4360-6МДВВ	6 мм	G1/2"	AISI 316L
Ф4360-8МВВВ	8 мм	G1/4"	AISI 316L
Ф4360-8МСВВ	8 мм	G3/8"	AISI 316L
Ф4360-8МДВВ	8 мм	G1/2"	AISI 316L
Ф4360-10МВВВ	10 мм	G1/4"	AISI 316L
Ф4360-10МСВВ	10 мм	G3/8"	AISI 316L
Ф4360-10МДВВ	10 мм	G1/2"	AISI 316L
Ф4360-12МВВВ	12 мм	G1/4"	AISI 316L
Ф4360-12МСВВ	12 мм	G3/8"	AISI 316L
Ф4360-12МДВВ	12 мм	G1/2"	AISI 316L
Ф4360-14МВВВ	14 мм	G1/4"	AISI 316L
Ф4360-14МСВВ	14 мм	G3/8"	AISI 316L
Ф4360-14МДВВ	14 мм	G1/2"	AISI 316L
Ф4360-16МВВВ	16 мм	G1/4"	AISI 316L

Артикул изделия	Наружный Ø трубки	Резьба а	Материал
Ф4360-16МСВВ	16 мм	G3/8"	AISI 316L
Ф4360-16МДВВ	16 мм	G1/2"	AISI 316L
Ф4360-6МВСВ	6 мм	R1/4"	AISI 316L
Ф4360-6МССВ	6 мм	R3/8"	AISI 316L
Ф4360-6МДСВ	6 мм	R1/2"	AISI 316L
Ф4360-8МВСВ	8 мм	R1/4"	AISI 316L
Ф4360-8МССВ	8 мм	R3/8"	AISI 316L
Ф4360-8МДСВ	8 мм	R1/2"	AISI 316L
Ф4360-10МВСВ	10 мм	R1/4"	AISI 316L
Ф4360-10МССВ	10 мм	R3/8"	AISI 316L
Ф4360-10МДСВ	10 мм	R1/2"	AISI 316L
Ф4360-12МВСВ	12 мм	R1/4"	AISI 316L
Ф4360-12МССВ	12 мм	R3/8"	AISI 316L
Ф4360-12МДСВ	12 мм	R1/2"	AISI 316L
Ф4360-14МДСВ	14 мм	R1/4"	AISI 316L
Ф4360-14МССВ	14 мм	R3/8"	AISI 316L
Ф4360-14МДСВ	14 мм	R1/2"	AISI 316L
Ф4360-16МДСВ	16 мм	R1/4"	AISI 316L
Ф4360-16МССВ	16 мм	R3/8"	AISI 316L
Ф4360-16МДСВ	16 мм	R1/2"	AISI 316L

Муфта с внутренней резьбой Ф4500

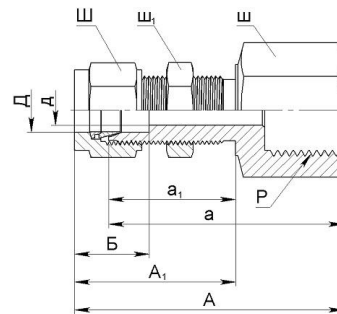


Артикул изделия	Наружный Ø трубки	Резьба	Материал
Ф4500-6МВАВ	6 мм	1/4"NPT	AISI 316L
Ф4500-6МСАВ	6 мм	3/8"NPT	AISI 316L
Ф4500-6МДАВ	6 мм	1/2"NPT	AISI 316L
Ф4500-8МВАВ	8 мм	1/4"NPT	AISI 316L
Ф4500-8МСАВ	8 мм	3/8"NPT	AISI 316L
Ф4500-8МДАВ	8 мм	1/2"NPT	AISI 316L
Ф4500-10МВАВ	10 мм	1/4"NPT	AISI 316L
Ф4500-10МСАВ	10 мм	3/8"NPT	AISI 316L
Ф4500-10МДАВ	10 мм	1/2"NPT	AISI 316L
Ф4500-12МВАВ	12 мм	1/4"NPT	AISI 316L
Ф4500-12МСАВ	12 мм	3/8"NPT	AISI 316L
Ф4500-12МДАВ	12 мм	1/2"NPT	AISI 316L
Ф4500-14МВАВ	14 мм	1/4"NPT	AISI 316L
Ф4500-14МСАВ	14 мм	3/8"NPT	AISI 316L
Ф4500-14МДАВ	14 мм	1/2"NPT	AISI 316L
Ф4500-16МВАВ	16 мм	1/4"NPT	AISI 316L
Ф4500-16МСАВ	16 мм	3/8"NPT	AISI 316L
Ф4500-16МДАВ	16 мм	1/2"NPT	AISI 316L
Ф4500-6ММВ	6 мм	M20x1,5	AISI 316L
Ф4500-8ММВ	8 мм	M20x1,5	AISI 316L

Артикул изделия	Наружный Ø трубки	Резьба	Материал
Ф4500-10ММВ	10 мм	M20x1,5	AISI 316L
Ф4500-12ММВ	12 мм	M20x1,5	AISI 316L
Ф4500-14ММВ	14 мм	M20x1,5	AISI 316L
Ф4500-16ММВ	16 мм	M20x1,5	AISI 316L
Ф4500-6МВВВ	6 мм	G1/4"	AISI 316L
Ф4500-6МСВВ	6 мм	G3/8"	AISI 316L
Ф4500-6МДВВ	6 мм	G1/2"	AISI 316L
Ф4500-8МВВВ	8 мм	G1/4"	AISI 316L
Ф4500-8МСВВ	8 мм	G3/8"	AISI 316L
Ф4500-8МДВВ	8 мм	G1/2"	AISI 316L
Ф4500-10МВВВ	10 мм	G1/4"	AISI 316L
Ф4500-10МСВВ	10 мм	G3/8"	AISI 316L
Ф4500-10МДВВ	10 мм	G1/2"	AISI 316L
Ф4500-12МВВВ	12 мм	G1/4"	AISI 316L
Ф4500-12МСВВ	12 мм	G3/8"	AISI 316L
Ф4500-12МДВВ	12 мм	G1/2"	AISI 316L
Ф4500-14МВВВ	14 мм	G1/4"	AISI 316L
Ф4500-14МСВВ	14 мм	G3/8"	AISI 316L
Ф4500-14МДВВ	14 мм	G1/2"	AISI 316L
Ф4500-16МВВВ	16 мм	G1/4"	AISI 316L

Артикул изделия	Наружный Ø трубки	Резьба а	Материал
Ф4500-16МСВВ	16 мм	G3/8"	AISI 316L
Ф4500-16МДВВ	16 мм	G1/2"	AISI 316L
Ф4500-6МВСВ	6 мм	R1/4"	AISI 316L
Ф4500-6МССВ	6 мм	R3/8"	AISI 316L
Ф4500-6МДСВ	6 мм	R1/2"	AISI 316L
Ф4500-8МВСВ	8 мм	R1/4"	AISI 316L
Ф4500-8МССВ	8 мм	R3/8"	AISI 316L
Ф4500-8МДСВ	8 мм	R1/2"	AISI 316L
Ф4500-10МВСВ	10 мм	R1/4"	AISI 316L
Ф4500-10МССВ	10 мм	R3/8"	AISI 316L
Ф4500-10МДСВ	10 мм	R1/2"	AISI 316L
Ф4500-12МВСВ	12 мм	R1/4"	AISI 316L
Ф4500-12МССВ	12 мм	R3/8"	AISI 316L
Ф4500-12МДСВ	12 мм	R1/2"	AISI 316L
Ф4500-14МДСВ	14 мм	R1/4"	AISI 316L
Ф4500-14МССВ	14 мм	R3/8"	AISI 316L
Ф4500-14МДСВ	14 мм	R1/2"	AISI 316L
Ф4500-16МДСВ	16 мм	R1/4"	AISI 316L
Ф4500-16МССВ	16 мм	R3/8"	AISI 316L
Ф4500-16МДСВ	16 мм	R1/2"	AISI 316L

Муфта с внутренней резьбой с монтажной гайкой Ф4510

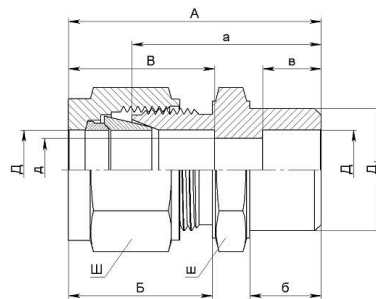


Артикул изделия	Наружный Ø трубки	Резьба	Материал
Ф4510-6МВАВ	6 мм	1/4"NPT	AISI 316L
Ф4510-6МСАВ	6 мм	3/8"NPT	AISI 316L
Ф4510-6МДАВ	6 мм	1/2"NPT	AISI 316L
Ф4510-8МВАВ	8 мм	1/4"NPT	AISI 316L
Ф4510-8МСАВ	8 мм	3/8"NPT	AISI 316L
Ф4510-8МДАВ	8 мм	1/2"NPT	AISI 316L
Ф4510-10МВАВ	10 мм	1/4"NPT	AISI 316L
Ф4510-10МСАВ	10 мм	3/8"NPT	AISI 316L
Ф4510-10МДАВ	10 мм	1/2"NPT	AISI 316L
Ф4510-12МВАВ	12 мм	1/4"NPT	AISI 316L
Ф4510-12МСАВ	12 мм	3/8"NPT	AISI 316L
Ф4510-12МДАВ	12 мм	1/2"NPT	AISI 316L
Ф4510-14МВАВ	14 мм	1/4"NPT	AISI 316L
Ф4510-14МСАВ	14 мм	3/8"NPT	AISI 316L
Ф4510-14МДАВ	14 мм	1/2"NPT	AISI 316L
Ф4510-16МВАВ	16 мм	1/4"NPT	AISI 316L
Ф4510-16МСАВ	16 мм	3/8"NPT	AISI 316L
Ф4510-16МДАВ	16 мм	1/2"NPT	AISI 316L
Ф4510-6ММВ	6 мм	M20x1,5	AISI 316L
Ф4510-8ММВ	8 мм	M20x1,5	AISI 316L

Артикул изделия	Наружный Ø трубки	Резьба	Материал
Ф4510-10ММВ	10 мм	M20x1,5	AISI 316L
Ф4510-12ММВ	12 мм	M20x1,5	AISI 316L
Ф4510-14ММВ	14 мм	M20x1,5	AISI 316L
Ф4510-16ММВ	16 мм	M20x1,5	AISI 316L
Ф4510-6МВВВ	6 мм	G1/4"	AISI 316L
Ф4510-6МСВВ	6 мм	G3/8"	AISI 316L
Ф4510-6МДВВ	6 мм	G1/2"	AISI 316L
Ф4510-8МВВВ	8 мм	G1/4"	AISI 316L
Ф4510-8МСВВ	8 мм	G3/8"	AISI 316L
Ф4510-8МДВВ	8 мм	G1/2"	AISI 316L
Ф4510-10МВВВ	10 мм	G1/4"	AISI 316L
Ф4510-10МСВВ	10 мм	G3/8"	AISI 316L
Ф4510-10МДВВ	10 мм	G1/2"	AISI 316L
Ф4510-12МВВВ	12 мм	G1/4"	AISI 316L
Ф4510-12МСВВ	12 мм	G3/8"	AISI 316L
Ф4510-12МДВВ	12 мм	G1/2"	AISI 316L
Ф4510-14МВВВ	14 мм	G1/4"	AISI 316L
Ф4510-14МСВВ	14 мм	G3/8"	AISI 316L
Ф4510-14МДВВ	14 мм	G1/2"	AISI 316L
Ф4510-16МВВВ	16 мм	G1/4"	AISI 316L

Артикул изделия	Наружный Ø трубки	Резьба	Материал
Ф4510-16МСВВ	16 мм	G3/8"	AISI 316L
Ф4510-16МДВВ	16 мм	G1/2"	AISI 316L
Ф4510-6МВСВ	6 мм	R1/4"	AISI 316L
Ф4510-6МДСВ	6 мм	R3/8"	AISI 316L
Ф4510-6МВСВ	6 мм	R1/2"	AISI 316L
Ф4510-8МВСВ	8 мм	R1/4"	AISI 316L
Ф4510-8МДСВ	8 мм	R3/8"	AISI 316L
Ф4510-8МВСВ	8 мм	R1/2"	AISI 316L
Ф4510-10МВСВ	10 мм	R1/4"	AISI 316L
Ф4510-10МДСВ	10 мм	R3/8"	AISI 316L
Ф4510-10МВСВ	10 мм	R1/2"	AISI 316L
Ф4510-12МВСВ	12 мм	R1/4"	AISI 316L
Ф4510-12МДСВ	12 мм	R3/8"	AISI 316L
Ф4510-12МВСВ	12 мм	R1/2"	AISI 316L
Ф4510-14МВСВ	14 мм	R1/4"	AISI 316L
Ф4510-14МДСВ	14 мм	R3/8"	AISI 316L
Ф4510-14МВСВ	14 мм	R1/2"	AISI 316L
Ф4510-16МДСВ	16 мм	R1/4"	AISI 316L
Ф4510-16МССВ	16 мм	R3/8"	AISI 316L
Ф4510-16МДСВ	16 мм	R1/2"	AISI 316L

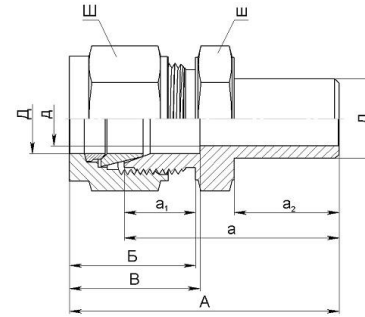
Штуцер под приварку внахлест Ф4520



Артикул изделия	Наружный Ø трубки	Ø приварного патрубка	Материал
Ф4520-6МАВ	6 мм	1/8"	AISI 316L
Ф4520-6МВВ	6 мм	1/4"	AISI 316L
Ф4520-6МСВ	6 мм	3/8"	AISI 316L
Ф4520-6МДВ	6 мм	1/2"	AISI 316L
Ф4520-6МЕВ	6 мм	3/4"	AISI 316L
Ф4520-8МАВ	8 мм	1/8"	AISI 316L
Ф4520-8МВВ	8 мм	1/4"	AISI 316L
Ф4520-8МСВ	8 мм	3/8"	AISI 316L
Ф4520-8МДВ	8 мм	1/2"	AISI 316L
Ф4520-8МЕВ	8 мм	3/4"	AISI 316L
Ф4520-10МАВ	10 мм	1/8"	AISI 316L
Ф4520-10МВВ	10 мм	1/4"	AISI 316L
Ф4520-10МСВ	10 мм	3/8"	AISI 316L
Ф4520-10МДВ	10 мм	1/2"	AISI 316L
Ф4520-10МЕВ	10 мм	3/4"	AISI 316L
Ф4520-12МАВ	12 мм	1/8"	AISI 316L

Артикул изделия	Наружный Ø трубки	Ø приварного патрубка	Материал
Ф4520-12МВВ	12 мм	1/4"	AISI 316L
Ф4520-12МСВ	12 мм	3/8"	AISI 316L
Ф4520-12МДВ	12 мм	1/2"	AISI 316L
Ф4520-12МЕВ	12 мм	3/4"	AISI 316L
Ф4520-14МАВ	14 мм	1/8"	AISI 316L
Ф4520-14МВВ	14 мм	1/4"	AISI 316L
Ф4520-14МСВ	14 мм	3/8"	AISI 316L
Ф4520-14МДВ	14 мм	1/2"	AISI 316L
Ф4520-14МЕВ	14 мм	3/4"	AISI 316L
Ф4520-16МАВ	16 мм	1/8"	AISI 316L
Ф4520-16МВВ	16 мм	1/4"	AISI 316L
Ф4520-16МСВ	16 мм	3/8"	AISI 316L
Ф4520-16МДВ	16 мм	1/2"	AISI 316L
Ф4520-16МЕВ	16 мм	3/4"	AISI 316L
Ф4520-16МГВ	16 мм	1"	AISI 316L

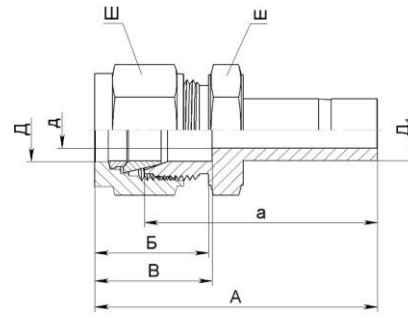
Штуцер приварной Ф4530



Артикул изделия	Наружный Ø трубки	Ø приварного патрубка	Материал
Ф4530-6МАВ	6 мм	1/8"	AISI 316L
Ф4530-6МВВ	6 мм	1/4"	AISI 316L
Ф4530-6МСВ	6 мм	3/8"	AISI 316L
Ф4530-6МДВ	6 мм	1/2"	AISI 316L
Ф4530-6МЕВ	6 мм	3/4"	AISI 316L
Ф4530-8МАВ	8 мм	1/8"	AISI 316L
Ф4530-8МВВ	8 мм	1/4"	AISI 316L
Ф4530-8МСВ	8 мм	3/8"	AISI 316L
Ф4530-8МДВ	8 мм	1/2"	AISI 316L
Ф4530-8МЕВ	8 мм	3/4"	AISI 316L
Ф4530-10МАВ	10 мм	1/8"	AISI 316L
Ф4530-10МВВ	10 мм	1/4"	AISI 316L
Ф4530-10МСВ	10 мм	3/8"	AISI 316L
Ф4530-10МДВ	10 мм	1/2"	AISI 316L
Ф4530-10МЕВ	10 мм	3/4"	AISI 316L
Ф4530-12МАВ	12 мм	1/8"	AISI 316L

Артикул изделия	Наружный Ø трубки	Ø приварного патрубка	Материал
Ф4530-12МВВ	12 мм	1/4"	AISI 316L
Ф4530-12МСВ	12 мм	3/8"	AISI 316L
Ф4530-12МДВ	12 мм	1/2"	AISI 316L
Ф4530-12МЕВ	12 мм	3/4"	AISI 316L
Ф4530-14МАВ	14 мм	1/8"	AISI 316L
Ф4530-14МВВ	14 мм	1/4"	AISI 316L
Ф4530-14МСВ	14 мм	3/8"	AISI 316L
Ф4530-14МДВ	14 мм	1/2"	AISI 316L
Ф4530-14МЕВ	14 мм	3/4"	AISI 316L
Ф4530-16МАВ	16 мм	1/8"	AISI 316L
Ф4530-16МВВ	16 мм	1/4"	AISI 316L
Ф4530-16МСВ	16 мм	3/8"	AISI 316L
Ф4530-16МДВ	16 мм	1/2"	AISI 316L
Ф4530-16МЕВ	16 мм	3/4"	AISI 316L
Ф4530-16МГВ	16 мм	1"	AISI 316L

Адаптер Ф4540

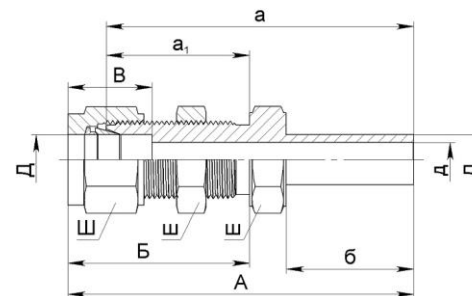


Артикул изделия	Наружный Ø трубки	Ø патрубка	Материал
Ф4540-6М6МВ	6 мм	6 мм	AISI 316L
Ф4540-6М8МВ	6 мм	8 мм	AISI 316L
Ф4540-6М10МВ	6 мм	10 мм	AISI 316L
Ф4540-6М12МВ	6 мм	12 мм	AISI 316L
Ф4540-6М14МВ	6 мм	14 мм	AISI 316L
Ф4540-6М16МВ	6 мм	16 мм	AISI 316L
Ф4540-6М18МВ	6 мм	18 мм	AISI 316L
Ф4540-6М20МВ	6 мм	20 мм	AISI 316L
Ф4540-6М22МВ	6 мм	22 мм	AISI 316L
Ф4540-6М25МВ	6 мм	25 мм	AISI 316L
Ф4540-8М6МВ	8 мм	6 мм	AISI 316L
Ф4540-8М8МВ	8 мм	8 мм	AISI 316L
Ф4540-8М10МВ	8 мм	10 мм	AISI 316L
Ф4540-8М12МВ	8 мм	12 мм	AISI 316L
Ф4540-8М14МВ	8 мм	14 мм	AISI 316L
Ф4540-8М16МВ	8 мм	16 мм	AISI 316L
Ф4540-8М18МВ	8 мм	18 мм	AISI 316L
Ф4540-8М20МВ	8 мм	20 мм	AISI 316L
Ф4540-8М22МВ	8 мм	22 мм	AISI 316L
Ф4540-8М25МВ	8 мм	25 мм	AISI 316L

Артикул изделия	Наружный Ø трубки	Ø патрубка	Материал
Ф4540-10М6МВ	10 мм	6 мм	AISI 316L
Ф4540-10М8МВ	10 мм	8 мм	AISI 316L
Ф4540-10М10МВ	10 мм	10 мм	AISI 316L
Ф4540-10М12МВ	10 мм	12 мм	AISI 316L
Ф4540-10М14МВ	10 мм	14 мм	AISI 316L
Ф4540-10М16МВ	10 мм	16 мм	AISI 316L
Ф4540-10М18МВ	10 мм	18 мм	AISI 316L
Ф4540-10М20МВ	10 мм	20 мм	AISI 316L
Ф4540-10М22МВ	10 мм	22 мм	AISI 316L
Ф4540-10М25МВ	10 мм	25 мм	AISI 316L
Ф4540-12М6МВ	12 мм	6 мм	AISI 316L
Ф4540-12М8МВ	12 мм	8 мм	AISI 316L
Ф4540-12М10МВ	12 мм	10 мм	AISI 316L
Ф4540-12М12МВ	12 мм	12 мм	AISI 316L
Ф4540-12М14МВ	12 мм	14 мм	AISI 316L
Ф4540-12М16МВ	12 мм	16 мм	AISI 316L
Ф4540-12М18МВ	12 мм	18 мм	AISI 316L
Ф4540-12М20МВ	12 мм	20 мм	AISI 316L
Ф4540-12М22МВ	12 мм	22 мм	AISI 316L
Ф4540-12М25МВ	12 мм	25 мм	AISI 316L

Артикул изделия	Наружный Ø трубки	Ø патрубка	Материал
Ф4540-14М6МВ	14 мм	6 мм	AISI 316L
Ф4540-14М8МВ	14 мм	8 мм	AISI 316L
Ф4540-14М10МВ	14 мм	10 мм	AISI 316L
Ф4540-14М12МВ	14 мм	12 мм	AISI 316L
Ф4540-14М14МВ	14 мм	14 мм	AISI 316L
Ф4540-14М16МВ	14 мм	16 мм	AISI 316L
Ф4540-14М18МВ	14 мм	18 мм	AISI 316L
Ф4540-14М20МВ	14 мм	20 мм	AISI 316L
Ф4540-14М22МВ	14 мм	22 мм	AISI 316L
Ф4540-14М25МВ	14 мм	25 мм	AISI 316L
Ф4540-16М6МВ	16 мм	6 мм	AISI 316L
Ф4540-16М8МВ	16 мм	8 мм	AISI 316L
Ф4540-16М10МВ	16 мм	10 мм	AISI 316L
Ф4540-16М12МВ	16 мм	12 мм	AISI 316L
Ф4540-16М14МВ	16 мм	14 мм	AISI 316L
Ф4540-16М16МВ	16 мм	16 мм	AISI 316L
Ф4540-16М18МВ	16 мм	18 мм	AISI 316L
Ф4540-16М20МВ	16 мм	20 мм	AISI 316L
Ф4540-16М22МВ	16 мм	22 мм	AISI 316L
Ф4540-16М25МВ	16 мм	25 мм	AISI 316L

Адаптер с монтажной гайкой Ф4550

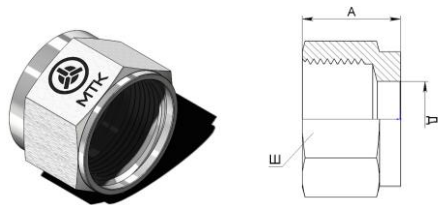


Артикул изделия	Наружный Ø трубки	Ø патрубка	Материал
Ф4550-6М6МВ	6 мм	6 мм	AISI 316L
Ф4550-6М8МВ	6 мм	8 мм	AISI 316L
Ф4550-6М10МВ	6 мм	10 мм	AISI 316L
Ф4550-6М12МВ	6 мм	12 мм	AISI 316L
Ф4550-6М14МВ	6 мм	14 мм	AISI 316L
Ф4550-6М16МВ	6 мм	16 мм	AISI 316L
Ф4550-6М18МВ	6 мм	18 мм	AISI 316L
Ф4550-6М20МВ	6 мм	20 мм	AISI 316L
Ф4550-6М22МВ	6 мм	22 мм	AISI 316L
Ф4550-6М25МВ	6 мм	25 мм	AISI 316L
Ф4550-8М6МВ	8 мм	6 мм	AISI 316L
Ф4550-8М8МВ	8 мм	8 мм	AISI 316L
Ф4550-8М10МВ	8 мм	10 мм	AISI 316L
Ф4550-8М12МВ	8 мм	12 мм	AISI 316L
Ф4550-8М14МВ	8 мм	14 мм	AISI 316L
Ф4550-8М16МВ	8 мм	16 мм	AISI 316L
Ф4550-8М18МВ	8 мм	18 мм	AISI 316L
Ф4550-8М20МВ	8 мм	20 мм	AISI 316L
Ф4550-8М22МВ	8 мм	22 мм	AISI 316L
Ф4550-8М25МВ	8 мм	25 мм	AISI 316L

Артикул изделия	Наружный Ø трубки	Ø патрубка	Материал
Ф4550-10М6МВ	10 мм	6 мм	AISI 316L
Ф4550-10М8МВ	10 мм	8 мм	AISI 316L
Ф4550-10М10МВ	10 мм	10 мм	AISI 316L
Ф4550-10М12МВ	10 мм	12 мм	AISI 316L
Ф4550-10М14МВ	10 мм	14 мм	AISI 316L
Ф4550-10М16МВ	10 мм	16 мм	AISI 316L
Ф4550-10М18МВ	10 мм	18 мм	AISI 316L
Ф4550-10М20МВ	10 мм	20 мм	AISI 316L
Ф4550-10М22МВ	10 мм	22 мм	AISI 316L
Ф4550-10М25МВ	10 мм	25 мм	AISI 316L
Ф4550-12М6МВ	12 мм	6 мм	AISI 316L
Ф4550-12М8МВ	12 мм	8 мм	AISI 316L
Ф4550-12М10МВ	12 мм	10 мм	AISI 316L
Ф4550-12М12МВ	12 мм	12 мм	AISI 316L
Ф4550-12М14МВ	12 мм	14 мм	AISI 316L
Ф4550-12М16МВ	12 мм	16 мм	AISI 316L
Ф4550-12М18МВ	12 мм	18 мм	AISI 316L
Ф4550-12М20МВ	12 мм	20 мм	AISI 316L
Ф4550-12М22МВ	12 мм	22 мм	AISI 316L
Ф4550-12М25МВ	12 мм	25 мм	AISI 316L

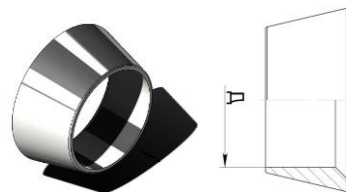
Артикул изделия	Наружный Ø трубки	Ø патрубка	Материал
Ф4550-14М6МВ	14 мм	6 мм	AISI 316L
Ф4550-14М8МВ	14 мм	8 мм	AISI 316L
Ф4550-14М10МВ	14 мм	10 мм	AISI 316L
Ф4550-14М12МВ	14 мм	12 мм	AISI 316L
Ф4550-14М14МВ	14 мм	14 мм	AISI 316L
Ф4550-14М16МВ	14 мм	16 мм	AISI 316L
Ф4550-14М18МВ	14 мм	18 мм	AISI 316L
Ф4550-14М20МВ	14 мм	20 мм	AISI 316L
Ф4550-14М22МВ	14 мм	22 мм	AISI 316L
Ф4550-14М25МВ	14 мм	25 мм	AISI 316L
Ф4550-16М6МВ	16 мм	6 мм	AISI 316L
Ф4550-16М8МВ	16 мм	8 мм	AISI 316L
Ф4550-16М10МВ	16 мм	10 мм	AISI 316L
Ф4550-16М12МВ	16 мм	12 мм	AISI 316L
Ф4550-16М14МВ	16 мм	14 мм	AISI 316L
Ф4550-16М16МВ	16 мм	16 мм	AISI 316L
Ф4550-16М18МВ	16 мм	18 мм	AISI 316L
Ф4550-16М20МВ	16 мм	20 мм	AISI 316L
Ф4550-16М22МВ	16 мм	22 мм	AISI 316L
Ф4550-16М25МВ	16 мм	25 мм	AISI 316L

Гайка Ф4600



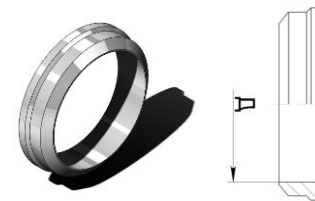
Артикул изделия	Наружный Ø трубки	Материал
Ф4600-6МВ	6 мм	AISI 316L
Ф4600-8МВ	8 мм	AISI 316L
Ф4600-10МВ	10 мм	AISI 316L
Ф4600-12МВ	12 мм	AISI 316L
Ф4600-14МВ	14 мм	AISI 316L
Ф4600-16МВ	16 мм	AISI 316L

Кольцо переднее Ф4610



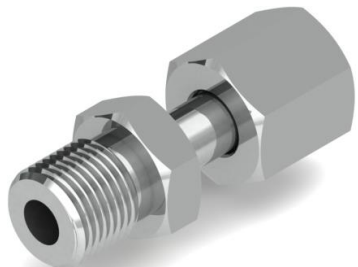
Артикул изделия	Наружный Ø трубки	Материал
Ф4610-6МВ	6 мм	AISI 316L
Ф4610-8МВ	8 мм	AISI 316L
Ф4610-10МВ	10 мм	AISI 316L
Ф4610-12МВ	12 мм	AISI 316L
Ф4610-14МВ	14 мм	AISI 316L
Ф4610-16МВ	16 мм	AISI 316L

Кольцо заднее Ф4620



Артикул изделия	Наружный Ø трубки	Материал
Ф4620-6МВ	6 мм	AISI 316L
Ф4620-8МВ	8 мм	AISI 316L
Ф4620-10МВ	10 мм	AISI 316L
Ф4620-12МВ	12 мм	AISI 316L
Ф4620-14МВ	14 мм	AISI 316L
Ф4620-16МВ	16 мм	AISI 316L

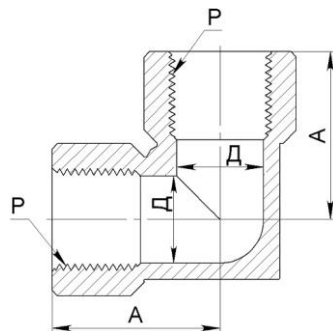
Резьбовые фитинги



Резьбовой фитинг относится к одному из основных видов соединений трубопроводов.

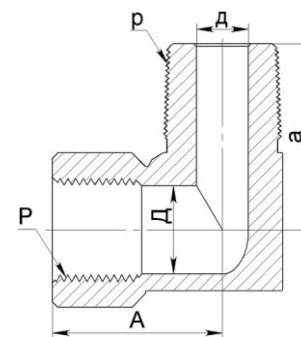
Это детали сборно-разборного характера, которые используются для неоднократного соединения элементов систем. В их конструкции предусмотрено наличие наружной либо внутренней резьбы. Как правило, это резьба цилиндрическая. Резьба предусмотрена как на самих фитингах, так и непосредственно на трубах. Их преимущество — многократное использование.

Муфта угловая с внутренними резьбами Р600



Артикул изделия	Резьба внутр.	Резьба внутр.	Материал
P600-BAVAB	1/4"NPT	1/4"NPT	AISI 316L
P600-CACAB	3/8"NPT	3/8"NPT	AISI 316L
P600-ДАДАВ	1/2"NPT	1/2"NPT	AISI 316L
P600-BBVBV	G1/4"	G1/4"	AISI 316L
P600-CBCVB	G3/8"	G3/8"	AISI 316L
P600-ДВДВВ	G1/2"	G1/2"	AISI 316L
P600-MMB	M20x1,5	M20x1,5	AISI 316L

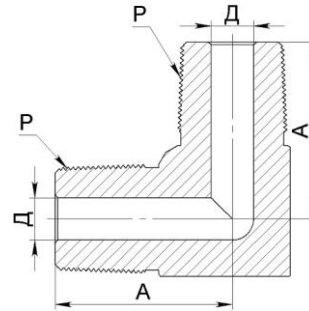
Муфта угловая с внутренней и наружной резьбами Р601



Артикул изделия	Резьба внутр.	Резьба наруж.	Материал
P601-BAAB	1/4"NPT	1/8"NPT	AISI 316L
P601-BAVAB	1/4"NPT	1/4"NPT	AISI 316L
P601-BACAB	1/4"NPT	3/8"NPT	AISI 316L
P601-BAДАВ	1/4"NPT	1/2"NPT	AISI 316L
P601-BAEAB	1/4"NPT	3/4"NPT	AISI 316L
P601-CAAB	3/8"NPT	1/8"NPT	AISI 316L
P601-CAVAB	3/8"NPT	1/4"NPT	AISI 316L
P601-CACAB	3/8"NPT	3/8"NPT	AISI 316L
P601-CAДАВ	3/8"NPT	1/2"NPT	AISI 316L
P601-CAEAB	3/8"NPT	3/4"NPT	AISI 316L
P601-ДАААВ	1/2"NPT	1/8"NPT	AISI 316L
P601-ДАVAB	1/2"NPT	1/4"NPT	AISI 316L
P601-ДАСAB	1/2"NPT	3/8"NPT	AISI 316L
P601-ДАДАВ	1/2"NPT	1/2"NPT	AISI 316L
P601-ДАEAB	1/2"NPT	3/4"NPT	AISI 316L
P601-MMB	M20x1,5	M20x1,5	AISI 316L

Артикул изделия	Резьба внутр.	Резьба наруж.	Материал
P601-BBABV	G1/4"	G1/8"	AISI 316L
P601-BBVBV	G1/4"	G1/4"	AISI 316L
P601-BBCVB	G1/4"	G3/8"	AISI 316L
P601-BBДВВ	G1/4"	G1/2"	AISI 316L
P601-BBEVB	G1/4"	G3/4"	AISI 316L
P601-CBABV	G3/8"	G1/8"	AISI 316L
P601-CBVBV	G3/8"	G1/4"	AISI 316L
P601-CBCVB	G3/8"	G3/8"	AISI 316L
P601-CBДВВ	G3/8"	G1/2"	AISI 316L
P601-CBEVB	G3/8"	G3/4"	AISI 316L
P601-ДBABV	G1/2"	G1/8"	AISI 316L
P601-ДBVBV	G1/2"	G1/4"	AISI 316L
P601-ДBCVB	G1/2"	G3/8"	AISI 316L
P601-ДВДВВ	G1/2"	G1/2"	AISI 316L
P601-ДBEVB	G1/2"	G3/4"	AISI 316L

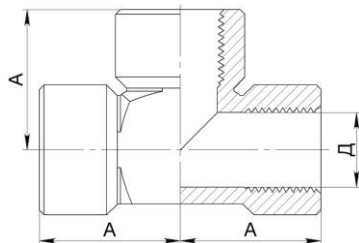
Муфта угловая с наружными резьбами P602



Артикул изделия	Резьба наруж.	Резьба наруж.	Материал
P602-AAAAB	1/8"NPT	1/8"NPT	AISI 316L
P602-BAAAAB	1/4"NPT	1/8"NPT	AISI 316L
P602-BABAB	1/4"NPT	1/4"NPT	AISI 316L
P602-BACAB	1/4"NPT	3/8"NPT	AISI 316L
P602-BAДAB	1/4"NPT	1/2"NPT	AISI 316L
P602-BAEAB	1/4"NPT	3/4"NPT	AISI 316L
P602-CAAAAB	3/8"NPT	1/8"NPT	AISI 316L
P602-CACAB	3/8"NPT	3/8"NPT	AISI 316L
P602-CAДAB	3/8"NPT	1/2"NPT	AISI 316L
P602-CAEAB	3/8"NPT	3/4"NPT	AISI 316L
P602-ДАAAAB	1/2"NPT	1/8"NPT	AISI 316L
P602-ДАДAB	1/2"NPT	1/2"NPT	AISI 316L
P602-DAEAB	1/2"NPT	3/4"NPT	AISI 316L
P602-EAEAB	3/4"NPT	3/4"NPT	AISI 316L
P602-MMB	M20x1,5	M20x1,5	AISI 316L

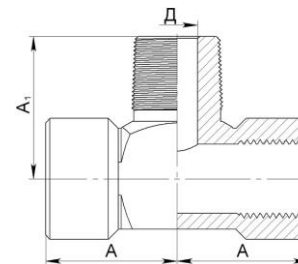
Артикул изделия	Резьба внутр.	Резьба наруж.	Материал
P602-ABABBB	G1/8"	G1/8"	AISI 316L
P602-BBABBB	G1/4"	G1/8"	AISI 316L
P602-BBVBVB	G1/4"	G1/4"	AISI 316L
P602-BBСVBВ	G1/4"	G3/8"	AISI 316L
P602-BBДVBВ	G1/4"	G1/2"	AISI 316L
P602-BBEVBВ	G1/4"	G3/4"	AISI 316L
P602-СBABBB	G3/8"	G1/8"	AISI 316L
P602-СBСVBВ	G3/8"	G3/8"	AISI 316L
P602-СBДVBВ	G3/8"	G1/2"	AISI 316L
P602-СBEVBВ	G3/8"	G3/4"	AISI 316L
P602-ДBABBB	G1/2"	G1/8"	AISI 316L
P602-ДBДVBВ	G1/2"	G1/2"	AISI 316L
P602-ДBEVBВ	G1/2"	G3/4"	AISI 316L
P602-EBEVBВ	G3/4"	G3/4"	AISI 316L

Муфта-тройник внутренними резьбами P610



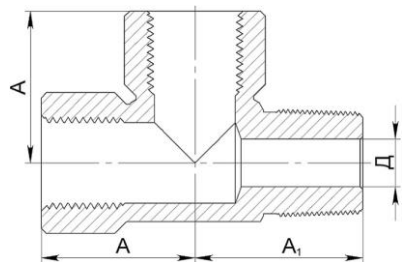
Артикул изделия	Резьба внутр.	Резьба внутр.	Резьба внутр.	Материал
P610-BAVAVAB	1/4"NPT	1/4"NPT	1/4"NPT	AISI 316L
P610-CAСACAB	3/8"NPT	3/8"NPT	3/8"NPT	AISI 316L
P610-DAДАДАВ	1/2"NPT	1/2"NPT	1/2"NPT	AISI 316L
P610-BBVBVB	G1/4"	G1/4"	G1/4"	AISI 316L
P610-CBCBCB	G3/8"	G3/8"	G3/8"	AISI 316L
P610-DVDVDB	G1/2"	G1/2"	G1/2"	AISI 316L
P610-MMMB	M20x1,5	M20x1,5	M20x1,5	AISI 316L

Муфта-тройник с наружной резьбой на ответвлении P611



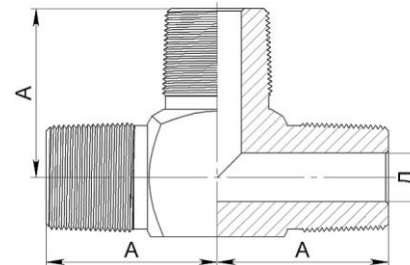
Артикул изделия	Резьба внутр.	Резьба наруж.	Резьба внутр.	Материал
P611-BAVAVAB	1/4"NPT	1/4"NPT	1/4"NPT	AISI 316L
P611-CAСACAB	3/8"NPT	3/8"NPT	3/8"NPT	AISI 316L
P611-DAДАДАВ	1/2"NPT	1/2"NPT	1/2"NPT	AISI 316L
P611-BBVBVB	G1/4"	G1/4"	G1/4"	AISI 316L
P611-CBCBCB	G3/8"	G3/8"	G3/8"	AISI 316L
P611-DVDVDB	G1/2"	G1/2"	G1/2"	AISI 316L
P611-MMMB	M20x1,5	M20x1,5	M20x1,5	AISI 316L

Муфта-тройник с наружной резьбой по направлению P612



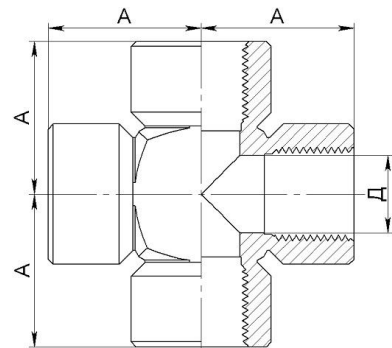
Артикул изделия	Резьба внутр.	Резьба внутр.	Резьба наруж.	Материал
P612-BAVAVAB	1/4"NPT	1/4"NPT	1/4"NPT	AISI 316L
P612-CACACAB	3/8"NPT	3/8"NPT	3/8"NPT	AISI 316L
P612-ДАДАДАВ	1/2"NPT	1/2"NPT	1/2"NPT	AISI 316L
P612-BBVBVB	G1/4"	G1/4"	G1/4"	AISI 316L
P612-CBCVCBB	G3/8"	G3/8"	G3/8"	AISI 316L
P612-ДВДВДВВ	G1/2"	G1/2"	G1/2"	AISI 316L
P612-МММВ	M20x1,5	M20x1,5	M20x1,5	AISI 316L

Муфта-тройник с наружными резьбами P613



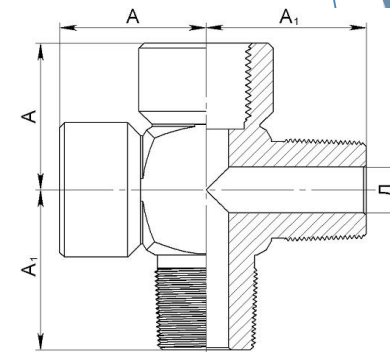
Артикул изделия	Резьба наруж.	Резьба наруж.	Резьба наруж.	Материал
P613-AAAAAAB	1/8"NPT	1/8"NPT	1/8"NPT	AISI 316L
P613-BAVAVAB	1/4"NPT	1/4"NPT	1/4"NPT	AISI 316L
P613-CACACAB	3/8"NPT	3/8"NPT	3/8"NPT	AISI 316L
P613-ДАДАДАВ	1/2"NPT	1/2"NPT	1/2"NPT	AISI 316L
P613-EAEAEAB	3/4"NPT	3/4"NPT	3/4"NPT	AISI 316L
P613-МММВ	M20x1,5	M20x1,5	M20x1,5	AISI 316L
P613-ABAVABB	G1/8"	G1/8"	G1/8"	AISI 316L
P613-BBVBVB	G1/4"	G1/4"	G1/4"	AISI 316L
P613-CBCVCBB	G3/8"	G3/8"	G3/8"	AISI 316L
P613-ДВДВДВВ	G1/2"	G1/2"	G1/2"	AISI 316L
P613-EAEAEAB	3/4"NPT	3/4"NPT	3/4"NPT	AISI 316L

Муфта-крест с внутренними резьбами P620



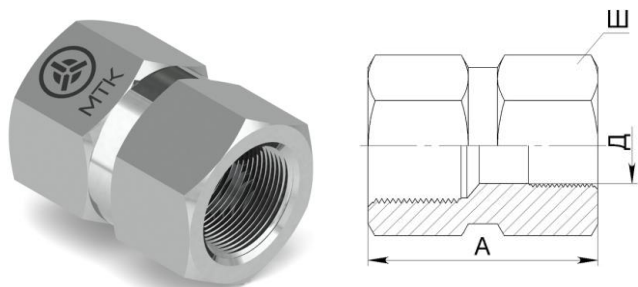
Артикул изделия	Резьба внутр.	Резьба внутр.	Резьба внутр.	Резьба внутр.	Материал
P620-BAVAVABAB	1/4"NPT	1/4"NPT	1/4"NPT	1/4"NPT	AISI 316L
P620-CACACACAB	3/8"NPT	3/8"NPT	3/8"NPT	3/8"NPT	AISI 316L
P620-ДАДАДАДАВ	1/2"NPT	1/2"NPT	1/2"NPT	1/2"NPT	AISI 316L
P620-BBVBVBVB	G1/4"	G1/4"	G1/4"	G1/4"	AISI 316L
P620-CBCVCVCBB	G3/8"	G3/8"	G3/8"	G3/8"	AISI 316L
P620-ДВДВДВДВВ	G1/2"	G1/2"	G1/2"	G1/2"	AISI 316L
P620-ММММВ	M20x1,5	M20x1,5	M20x1,5	M20x1,5	AISI 316L

Муфта-крест с внутренними и наружными резьбами P621



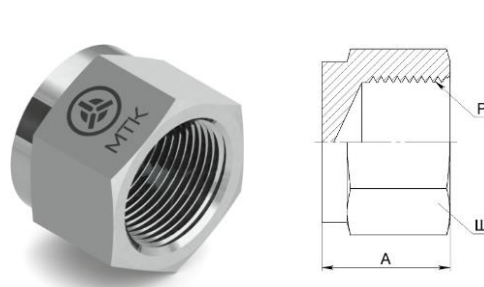
Артикул изделия	Резьба наруж.	Резьба наруж.	Резьба внутр.	Резьба внутр.	Материал
P621-BAVAVABAB	1/4"NPT	1/4"NPT	1/4"NPT	1/4"NP Т	AISI 316L
P621-CACACACAB	3/8"NPT	3/8"NPT	3/8"NPT	3/8"NP Т	AISI 316L
P621-ДАДАДАДАВ	1/2"NPT	1/2"NPT	1/2"NPT	1/2"NP Т	AISI 316L
P621-BBVBVBVB	G1/4"	G1/4"	G1/4"	G1/4"	AISI 316L
P621-CBCVCVCBB	G3/8"	G3/8"	G3/8"	G3/8"	AISI 316L
P621-ДВДВДВДВВ	G1/2"	G1/2"	G1/2"	G1/2"	AISI 316L
P621-ММММВ	M20x1,5	M20x1,5	M20x1,5	M20x1,5	AISI 316L

Соединитель с внутренними резьбами P630



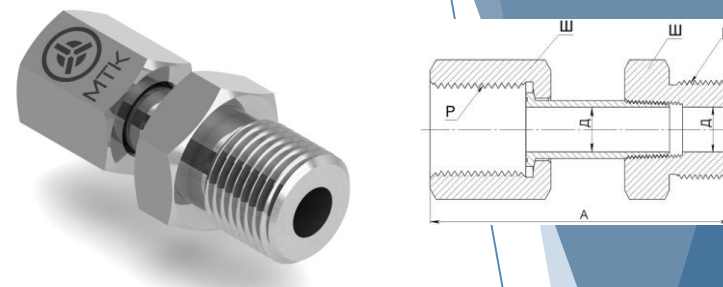
Артикул изделия	Резьба внутр.	Резьба внутр.	Материал
P630-BAVAB	1/4"NPT	1/4"NPT	AISI 316L
P630-CAVAB	3/8"NPT	1/4"NPT	AISI 316L
P630-DAVAB	1/2"NPT	1/4"NPT	AISI 316L
P630-CACAB	3/8"NPT	3/8"NPT	AISI 316L
P630-DACAB	1/2"NPT	3/8"NPT	AISI 316L
P630-DAДAB	1/2"NPT	1/2"NPT	AISI 316L
P630-ДАMB	1/2"NPT	M20x1,5	AISI 316L
P630-MMB	M20x1,5	M20x1,5	AISI 316L
P630-BBVBV	G1/4"	G1/4"	AISI 316L
P630-CBVBV	G3/8"	G1/4"	AISI 316L
P630-DBVBV	G1/2"	G1/4"	AISI 316L
P630-CBVBV	G3/8"	G3/8"	AISI 316L
P630-DBCBV	G1/2"	G3/8"	AISI 316L
P630-DBДBV	G1/2"	G1/2"	AISI 316L
P630-DBMB	G1/2"	M20x1,5	AISI 316L

Заглушка с внутренней резьбой P640



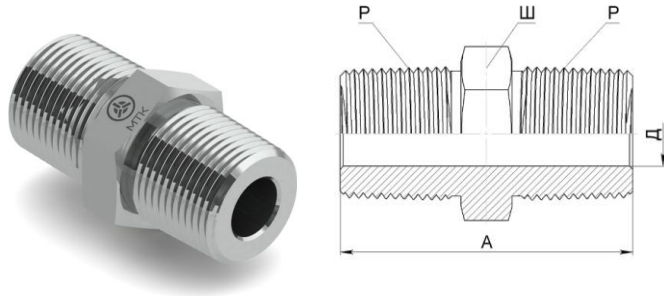
Артикул изделия	Резьба внутр.	Материал
P640-BAV	1/4"NPT	AISI 316L
P640-CAV	3/8"NPT	AISI 316L
P640-DAV	1/2"NPT	AISI 316L
P640-MB	M20x1,5	AISI 316L
P640-BBV	G1/4"	AISI 316L
P640-CBV	G3/8"	AISI 316L
P640-DBV	G1/2"	AISI 316L

Адаптер P660-1



Артикул изделия	Резьба наруж.	Накидная гайка	Материал
P660-1-DBVBV	G1/4"	G1/2"	AISI 316L
P660-1-DBДBV	G1/2"	G1/2"	AISI 316L
P660-1-DBVAB	1/4"NPT	G1/2"	AISI 316L
P660-1-DBДАV	1/2"NPT	G1/2"	AISI 316L
P660-1-DBMB	M20x1,5	G1/2"	AISI 316L
P660-1-MBVB	G1/4"	M20x1,5	AISI 316L
P660-1-MДBV	G1/2"	M20x1,5	AISI 316L
P660-1-MBAB	1/4"NPT	M20x1,5	AISI 316L
P660-1-MДАV	1/2"NPT	M20x1,5	AISI 316L
P660-1-MMB	M20x1,5	M20x1,5	AISI 316L

Соединитель с наружными резьбами P650

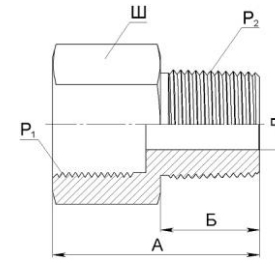


Артикул изделия	Резьба наруж.	Резьба наруж.	Материал
P650-AAAAB	1/8"NPT	1/8"NPT	AISI 316L
P650-BABAB	1/4"NPT	1/4"NPT	AISI 316L
P650-CACAB	3/8"NPT	3/8"NPT	AISI 316L
P650-ДАДАВ	1/2"NPT	1/2"NPT	AISI 316L
P650-ЕАЕАВ	3/4"NPT	3/4"NPT	AISI 316L
P650-АВАВВ	G1/8"	G1/8"	AISI 316L
P650-ВВВВВ	G1/4"	G1/4"	AISI 316L
P650-СВСВВ	G3/8"	G3/8"	AISI 316L
P650-ДВДВВ	G1/2"	G1/2"	AISI 316L
P650-ЕВЕВВ	G3/4"	G3/4"	AISI 316L
P650-ММВ	M20x1,5	M20x1,5	AISI 316L

Адаптер с внутренней и наружной резьбами P660

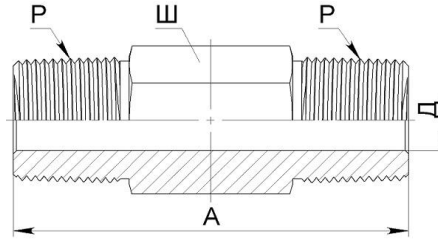


Артикул изделия	Резьба внутр.	Резьба наруж.	Материал
P660-BAAB	1/4"NPT	1/8"NPT	AISI 316L
P660-CAAB	3/8"NPT	1/8"NPT	AISI 316L
P660-CABAB	3/8"NPT	1/4"NPT	AISI 316L
P660-ДАААВ	1/2"NPT	1/8"NPT	AISI 316L
P660-ДАВАВ	1/2"NPT	1/4"NPT	AISI 316L
P660-ДАСАВ	1/2"NPT	3/8"NPT	AISI 316L
P660-ВВАВВ	G1/4"	G1/8"	AISI 316L
P660-СВАВВ	G3/8"	G1/8"	AISI 316L
P660-СВВВВ	G3/8"	G1/4"	AISI 316L
P660-ДВАВВ	G1/2"	G1/8"	AISI 316L
P660-ДВВВВ	G1/2"	G1/4"	AISI 316L
P660-ВААВВ	1/4"NPT	G1/8"	AISI 316L
P660-ВАВВВ	1/4"NPT	G1/4"	AISI 316L
P660-СААВВ	3/8"NPT	G1/8"	AISI 316L
P660-САВВВ	3/8"NPT	G1/4"	AISI 316L
P660-САСВВ	3/8"NPT	G3/8"	AISI 316L
P660-ДААВВ	1/2"NPT	G1/8"	AISI 316L
P660-ДАВВВ	1/2"NPT	G1/4"	AISI 316L
P660-ДАСВВ	1/2"NPT	G3/8"	AISI 316L
P660-ДАДВВ	1/2"NPT	G1/2"	AISI 316L



Артикул изделия	Резьба внутр.	Резьба наруж.	Материал
P660-ВАМВ	1/4"NPT	M20x1,5	AISI 316L
P660-САМВ	3/8"NPT	M20x1,5	AISI 316L
P660-ДАМВ	1/2"NPT	M20x1,5	AISI 316L
P660-ВАМ10В	1/4"NPT	M10x1,5	AISI 316L
P660-САМ10В	3/8"NPT	M10x1,5	AISI 316L
P660-ДАМ10В	1/2"NPT	M10x1,5	AISI 316L
P660-ВАМ12В	1/4"NPT	M12x1,5	AISI 316L
P660-САМ12В	3/8"NPT	M12x1,5	AISI 316L
P660-ДАМ12В	1/2"NPT	M12x1,5	AISI 316L
P660-ВАМ14В	1/4"NPT	M14x1,5	AISI 316L
P660-САМ14В	3/8"NPT	M14x1,5	AISI 316L
P660-ДАМ14В	1/2"NPT	M14x1,5	AISI 316L
P660-ВАМ18В	1/4"NPT	M18x1,5	AISI 316L
P660-САМ18В	3/8"NPT	M18x1,5	AISI 316L
P660-ДАМ18В	1/2"NPT	M18x1,5	AISI 316L
P660-ВВМВ	G1/4"	M20x1,5	AISI 316L
P660-СВМВ	G3/8"	M20x1,5	AISI 316L
P660-ДВМВ	G1/2"	M20x1,5	AISI 316L

Соединитель с наружными резьбами удлиненный P651

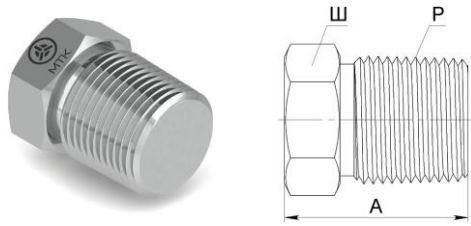


Артикул изделия	Резьба наруж.	Резьба наруж.	Материал
P651-AAAAB-1,5"	1/8"NPT	1/8"NPT	AISI 316L
P651-AAAAB-2"	1/8"NPT	1/8"NPT	AISI 316L
P651-AAAAB-2,5"	1/8"NPT	1/8"NPT	AISI 316L
P651-AAAAB-3"	1/8"NPT	1/8"NPT	AISI 316L
P651-BABAB-1,5"	1/4"NPT	1/4"NPT	AISI 316L
P651-BABAB-2"	1/4"NPT	1/4"NPT	AISI 316L
P651-BABAB-2,5"	1/4"NPT	1/4"NPT	AISI 316L
P651-BABAB-3"	1/4"NPT	1/4"NPT	AISI 316L
P651-BABAB-4"	1/4"NPT	1/4"NPT	AISI 316L
P651-CACAB-1,5"	3/8"NPT	3/8"NPT	AISI 316L
P651-CACAB-2"	3/8"NPT	3/8"NPT	AISI 316L
P651-CACAB-2,5"	3/8"NPT	3/8"NPT	AISI 316L
P651-CACAB-3"	3/8"NPT	3/8"NPT	AISI 316L
P651-CACAB-4"	3/8"NPT	3/8"NPT	AISI 316L
P651-CACAB-6"	3/8"NPT	3/8"NPT	AISI 316L
P651-ДАДАВ-2"	1/2"NPT	1/2"NPT	AISI 316L
P651-ДАДАВ-2,5"	1/2"NPT	1/2"NPT	AISI 316L
P651-ДАДАВ-3"	1/2"NPT	1/2"NPT	AISI 316L
P651-ДАДАВ-4"	1/2"NPT	1/2"NPT	AISI 316L

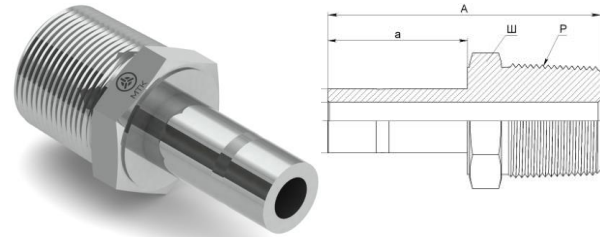
Артикул изделия	Резьба наруж.	Резьба наруж.	Материал
P651-ДАДАВ-6"	1/2"NPT	1/2"NPT	AISI 316L
P651-ЕАЕАВ-2"	3/4"NPT	3/4"NPT	AISI 316L
P651-ЕАЕАВ-2,5"	3/4"NPT	3/4"NPT	AISI 316L
P651-ЕАЕАВ-3"	3/4"NPT	3/4"NPT	AISI 316L
P651-ЕАЕАВ-4"	3/4"NPT	3/4"NPT	AISI 316L
P651-ЕАЕАВ-6"	3/4"NPT	3/4"NPT	AISI 316L
P651-АВАВВ-1,5"	G1/8"	G1/8"	AISI 316L
P651-АВАВВ-2"	G1/8"	G1/8"	AISI 316L
P651-АВАВВ-2,5"	G1/8"	G1/8"	AISI 316L
P651-АВАВВ-3"	G1/8"	G1/8"	AISI 316L
P651-ВВВВВ-1,5"	G1/4"	G1/4"	AISI 316L
P651-ВВВВВ-2"	G1/4"	G1/4"	AISI 316L
P651-ВВВВВ-2,5"	G1/4"	G1/4"	AISI 316L
P651-ВВВВВ-3"	G1/4"	G1/4"	AISI 316L
P651-ВВВВВ-4"	G1/4"	G1/4"	AISI 316L
P651-СВСВВ-1,5"	G3/8"	G3/8"	AISI 316L
P651-СВСВВ-2"	G3/8"	G3/8"	AISI 316L
P651-СВСВВ-2,5"	G3/8"	G3/8"	AISI 316L

Артикул изделия	Резьба наруж.	Резьба наруж.	Материал
P651-СВСВВ-3"	G3/8"	G3/8"	AISI 316L
P651-СВСВВ-4"	G3/8"	G3/8"	AISI 316L
P651-СВСВВ-6"	G3/8"	G3/8"	AISI 316L
P651-ДВДВВ-2"	G1/2"	G1/2"	AISI 316L
P651-ДВДВВ-2,5"	G1/2"	G1/2"	AISI 316L
P651-ДВДВВ-3"	G1/2"	G1/2"	AISI 316L
P651-ДВДВВ-4"	G1/2"	G1/2"	AISI 316L
P651-ДВДВВ-6"	G1/2"	G1/2"	AISI 316L
P651-ЕВЕВВ-2"	G3/4"	G3/4"	AISI 316L
P651-ЕВЕВВ-2,5"	G3/4"	G3/4"	AISI 316L
P651-ЕВЕВВ-3"	G3/4"	G3/4"	AISI 316L
P651-ЕВЕВВ-4"	G3/4"	G3/4"	AISI 316L
P651-ЕВЕВВ-6"	G3/4"	G3/4"	AISI 316L
P651-ММВ-2"	M20x1,5	M20x1,5	AISI 316L
P651-ММВ-2,5"	M20x1,5	M20x1,5	AISI 316L
P651-ММВ-3"	M20x1,5	M20x1,5	AISI 316L
P651-ММВ-4"	M20x1,5	M20x1,5	AISI 316L
P651-ММВ-6"	M20x1,5	M20x1,5	AISI 316L

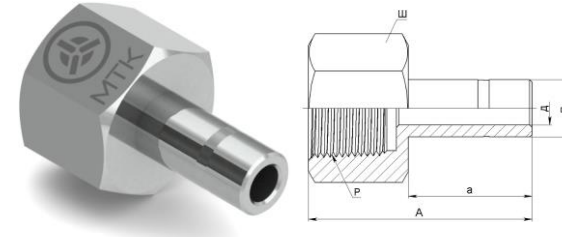
Заглушка с наружной резьбой Р641



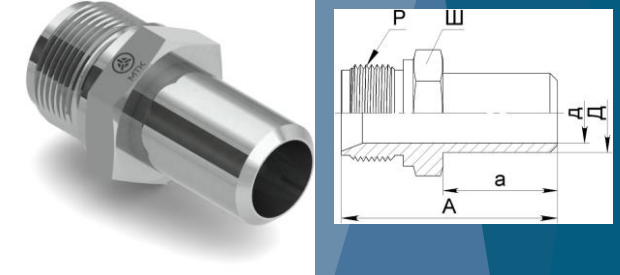
Переходник Р670



Переходник Р680



Переходник под приварку Р690



Артикул изделия	Резьба наруж.	Материал
P641-AAB	1/8"NPT	AISI 316L
P641-BAB	1/4"NPT	AISI 316L
P641-CAB	3/8"NPT	AISI 316L
P641-ДАВ	1/2"NPT	AISI 316L
P641-EAB	3/4"NPT	AISI 316L
P641-ABB	G1/8"	AISI 316L
P641-BBB	G1/4"	AISI 316L
P641-CBB	G3/8"	AISI 316L
P641-ДВВ	G1/2"	AISI 316L
P641-EBB	G3/4"	AISI 316L
P641-MB	M20x1,5	AISI 316L

Артикул изделия	Резьба наруж.	Ø патрубка	Материал
P670-AA8MB	1/8"NPT	8 мм	AISI 316L
P670-BA8MB	1/4"NPT	8 мм	AISI 316L
P670-BA12MB	1/4"NPT	12 мм	AISI 316L
P670-BA14MB	1/4"NPT	14 мм	AISI 316L
P670-ДА8MB	1/2"NPT	8 мм	AISI 316L
P670-ДА12MB	1/2"NPT	12 мм	AISI 316L
P670-ДА14MB	1/2"NPT	14 мм	AISI 316L
P670-EA12MB	3/4"NPT	12 мм	AISI 316L
P670-EA14MB	3/4"NPT	14 мм	AISI 316L
P670-AB8MB	G1/8"	8 мм	AISI 316L
P670-BB8MB	G1/4"	8 мм	AISI 316L
P670-ДВ10MB	G1/2"	10 мм	AISI 316L
P670-ДВ12MB	G1/2"	12 мм	AISI 316L
P670-EB14MB	G3/4"	14 мм	AISI 316L
P670-M8MB	M20x1,5	8 мм	AISI 316L
P670-M12MB	M20x1,5	12 мм	AISI 316L
P670-M14MB	M20x1,5	14 мм	AISI 316L

Артикул изделия	Резьба внутр.	Ø патрубка	Материал
P680-AA8MB	1/8"NPT	8 мм	AISI 316L
P680-BA8MB	1/4"NPT	8 мм	AISI 316L
P680-BA12MB	1/4"NPT	12 мм	AISI 316L
P680-BA14MB	1/4"NPT	14 мм	AISI 316L
P680-ДА8MB	1/2"NPT	8 мм	AISI 316L
P680-ДА12MB	1/2"NPT	12 мм	AISI 316L
P680-ДА14MB	1/2"NPT	14 мм	AISI 316L
P680-EA12MB	3/4"NPT	12 мм	AISI 316L
P680-EA14MB	3/4"NPT	14 мм	AISI 316L
P680-AB8MB	G1/8"	8 мм	AISI 316L
P680-BB8MB	G1/4"	8 мм	AISI 316L
P680-ДВ10MB	G1/2"	10 мм	AISI 316L
P680-ДВ12MB	G1/2"	12 мм	AISI 316L
P680-EB14MB	G3/4"	14 мм	AISI 316L
P680-M8MB	M20x1,5	8 мм	AISI 316L
P680-M12MB	M20x1,5	12 мм	AISI 316L
P680-M14MB	M20x1,5	14 мм	AISI 316L

Артикул изделия	Резьба наруж.	Ø патрубка	Материал
P690-AA8MB	1/8"NPT	8 мм	AISI 316L
P690-BA8MB	1/4"NPT	8 мм	AISI 316L
P690-BA12MB	1/4"NPT	12 мм	AISI 316L
P690-BA14MB	1/4"NPT	14 мм	AISI 316L
P690-ДА8MB	1/2"NPT	8 мм	AISI 316L
P690-ДА12MB	1/2"NPT	12 мм	AISI 316L
P690-ДА14MB	1/2"NPT	14 мм	AISI 316L
P690-EA12MB	3/4"NPT	12 мм	AISI 316L
P690-EA14MB	3/4"NPT	14 мм	AISI 316L
P690-AB8MB	G1/8"	8 мм	AISI 316L
P690-BB8MB	G1/4"	8 мм	AISI 316L
P690-ДВ10MB	G1/2"	10 мм	AISI 316L
P690-ДВ12MB	G1/2"	12 мм	AISI 316L
P690-EB14MB	G3/4"	14 мм	AISI 316L
P690-M8MB	M20x1,5	8 мм	AISI 316L
P690-M12MB	M20x1,5	12 мм	AISI 316L
P690-M14MB	M20x1,5	14 мм	AISI 316L

Типоразмеры резьбовых фитингов

Вход				Выход				Материалы	
A	1/8"	A	Резьба NPT	A	1/8"	A	Резьба NPT	Б	AISI 316
B	1/4"	B	Резьба трубная цилиндрическая G	B	1/4"	B	Резьба трубная цилиндрическая G	В	AISI 316L
C	3/8"	C	Резьба трубная коническая R	C	3/8"	C	Резьба трубная коническая R	С	AISI 316Ti
Д	1/2"	М	Резьба M20x1,5	Д	1/2"	М	Резьба M20	Д	AISI304
Е	3/4"			Е	3/4"			М	Монель 400
Г	1"			Г	1"			НЖ	12X18Н10Т
М	Резьба M20			М	Резьба M20			АЦ	Оцинкованная углеродистая сталь
								С	Медь
								Ф	Тефлон

При составлении заказа необходимо ориентироваться на таблицы, выбирая соответствующее буквенное обозначение для того или иного параметра (давление, материал детали, размеры входа и выхода).

Оформление заказа происходит путем формирования кода изделия:

x1-x2-x3-x4, где

x1 - тип резьбового фитинга (например, P600 (муфта угловая с внутренней резьбой))

x2 - вход (например, ДА (1/2" резьба NPT))

x3 - выход (например, ДА (1/2" резьба NPT))

x4 - материалы (например, В(AISI 316L))

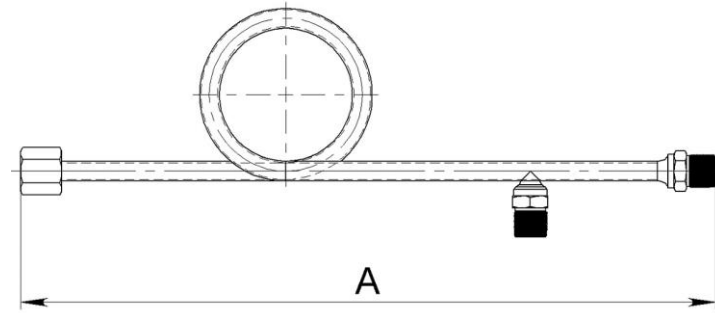
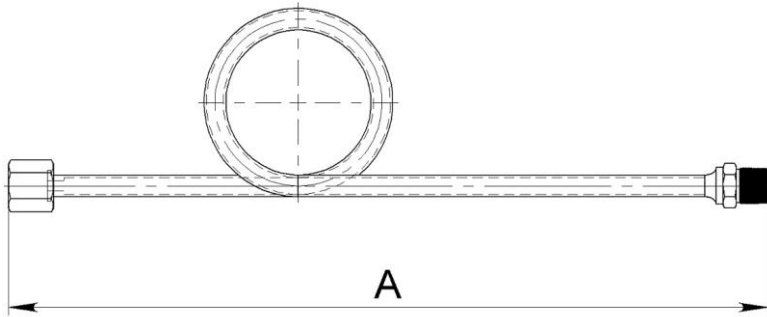
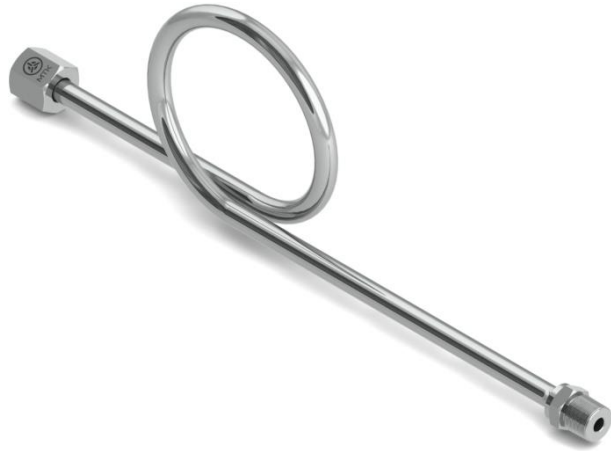
получаем следующий код изделия: P600ДАДАВ

Отводы сифонные



Отводы сифонные (С) предназначены для охлаждения измеряемой среды, поступающей в рабочие полости манометрических приборов, а также для их присоединения к технологическому оборудованию и трубопроводам с рабочей средой.

Отвод сифонный С910-1

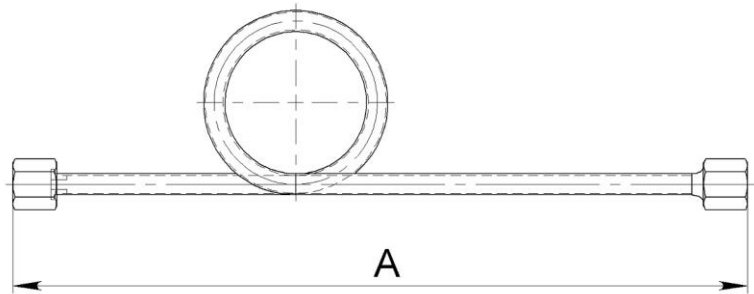


Артикул изделия	Давление, МПа	Вход (наруж. резьба)	Выход (накид. гайка)	Материал
C910-1CDA3BB	40	1/2"NPT	G1/2"	AISI 316L
C910-1CDA3MB	40	1/2"NPT	M20x1,5	AISI 316L
C910-1CDV3BB	40	G1/2"	G1/2"	AISI 316L
C910-1CDV3MB	40	G1/2"	M20x1,5	AISI 316L
C910-1CM3BB	40	M20x1,5	G1/2"	AISI 316L
C910-1CM3MB	40	M20x1,5	M20x1,5	AISI 316L

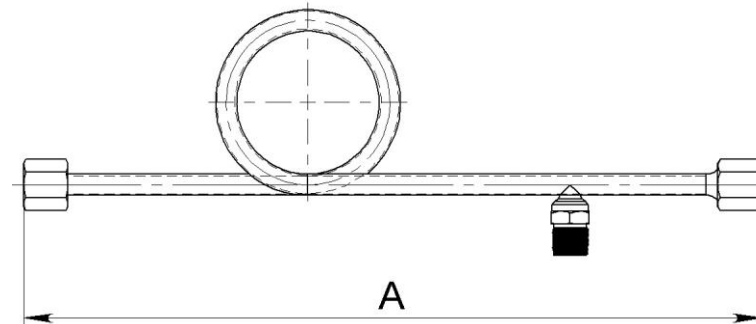
Артикул изделия	Давление, МПа	Вход (наруж. резьба)	Выход (накид. гайка)	Дренаж	Материал
C910-1CDA3BDAВ	40	1/2"NPT	G1/2"	1/2"NPT	AISI 316L
C910-1CDA3MДАВ	40	1/2"NPT	M20x1,5	1/2"NPT	AISI 316L
C910-1CDV3BDBB	40	G1/2"	G1/2"	G1/2"	AISI 316L
C910-1CDV3MDBB	40	G1/2"	M20x1,5	G1/2"	AISI 316L
C910-1CM3BDBB	40	M20x1,5	G1/2"	G1/2"	AISI 316L
C910-1CM3MDBB	40	M20x1,5	M20x1,5	M20x1,5	AISI 316L

Возможно изготовление отводов сифонных с другими типами резьб.
Для заказа обратитесь к менеджерам нашей компании.

Отвод сифонный С910-2



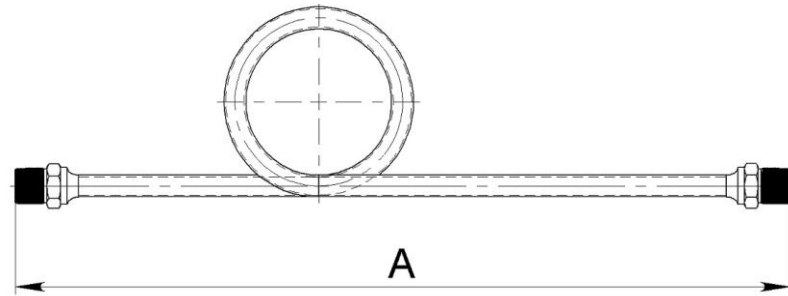
Артикул изделия	Давление, МПа	Вход (внутр. резьба)	Выход (накид. гайка)	Материал
C910-2CDA3BB	40	1/2"NPT	G1/2"	AISI 316L
C910-2CDA3MB	40	1/2"NPT	M20x1,5	AISI 316L
C910-2CDV3BB	40	G1/2"	G1/2"	AISI 316L
C910-2CDV3MB	40	G1/2"	M20x1,5	AISI 316L
C910-2CM3BB	40	M20x1,5	G1/2"	AISI 316L
C910-2CM3MB	40	M20x1,5	M20x1,5	AISI 316L



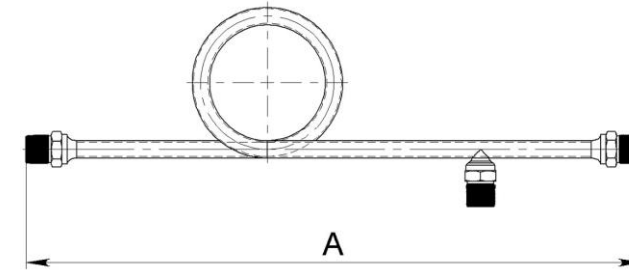
Артикул изделия	Давление, МПа	Вход (внутр. резьба)	Выход (накид. гайка)	Дренаж	Материал
C910-2CDA3BDAВ	40	1/2"NPT	G1/2"	1/2"NPT	AISI 316L
C910-2CDA3MДАВ	40	1/2"NPT	M20x1,5	1/2"NPT	AISI 316L
C910-2CDV3BDBВ	40	G1/2"	G1/2"	G1/2"	AISI 316L
C910-2CDV3MDBВ	40	G1/2"	M20x1,5	G1/2"	AISI 316L
C910-2CM3BDBВ	40	M20x1,5	G1/2"	G1/2"	AISI 316L
C910-2CM3MDBВ	40	M20x1,5	M20x1,5	M20x1,5	AISI 316L

Возможно изготовление отводов сифонных с другими типами резьб.
Для заказа обратитесь к менеджерам нашей компании.

Отвод сифонный С910-3



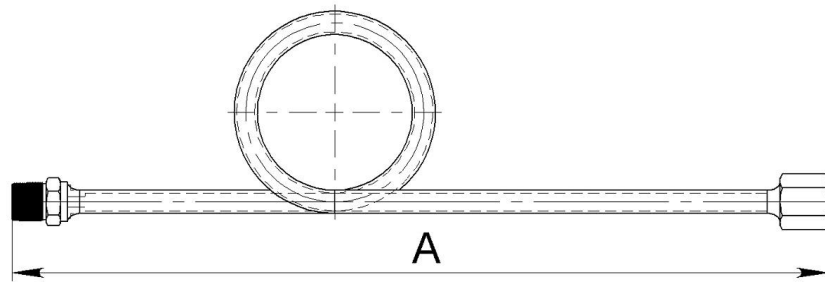
Артикул изделия	Давление, МПа	Вход (наруж. резьба)	Выход (наруж. резьба)	Материал
С910-ЗСДАДАВ	40	1/2"NPT	1/2"NPT	AISI 316L
С910-ЗСДАДВВ	40	1/2"NPT	G1/2"	AISI 316L
С910-ЗСДАМВ	40	1/2"NPT	M20x1,5	AISI 316L
С910-ЗСДВДАВ	40	G1/2"	1/2"NPT	AISI 316L
С910-ЗСДВДВВ	40	G1/2"	G1/2"	AISI 316L
С910-ЗСДВМВ	40	G1/2"	M20x1,5	AISI 316L
С910-ЗСМДАВ	40	M20x1,5	1/2"NPT	AISI 316L
С910-ЗСМДВВ	40	M20x1,5	G1/2"	AISI 316L
С910-ЗСММВ	40	M20x1,5	M20x1,5	AISI 316L



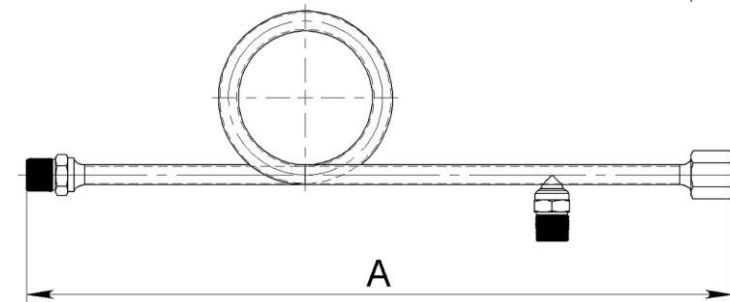
Артикул изделия	Давление, МПа	Вход (наруж. резьба)	Выход (наруж. резьба)	Дренаж	Материал
С910-ЗСДАДАДАВ	40	1/2"NPT	1/2"NPT	1/2"NPT	AISI 316L
С910-ЗСДАДВДАВ	40	1/2"NPT	G1/2"	1/2"NPT	AISI 316L
С910-ЗСДАМДАВ	40	1/2"NPT	M20x1,5	1/2"NPT	AISI 316L
С910-ЗСДВДАДАВ	40	G1/2"	1/2"NPT	1/2"NPT	AISI 316L
С910-ЗСДВДВДВВ	40	G1/2"	G1/2"	G1/2"	AISI 316L
С910-ЗСДВМДВВ	40	G1/2"	M20x1,5	G1/2"	AISI 316L
С910-ЗСМДАМВ	40	M20x1,5	1/2"NPT	M20x1,5	AISI 316L
С910-ЗСМДВМВ	40	M20x1,5	G1/2"	M20x1,5	AISI 316L
С910-ЗСМММВ	40	M20x1,5	M20x1,5	M20x1,5	AISI 316L

Возможно изготовление отводов сифонных с другими типами резьб.
Для заказа обратитесь к менеджерам нашей компании.

Отвод сифонный С910-4



Артикул изделия	Давление, МПа	Вход (внутр. резьба)	Выход (наруж. резьба)	Материал
С910-4СДАДАВ	40	1/2"NPT	1/2"NPT	AISI 316L
С910-4СДАДВВ	40	1/2"NPT	G1/2"	AISI 316L
С910-4СДАМВ	40	1/2"NPT	M20x1,5	AISI 316L
С910-4СДВДАВ	40	G1/2"	1/2"NPT	AISI 316L
С910-4СДВДВВ	40	G1/2"	G1/2"	AISI 316L
С910-4СДВМВ	40	G1/2"	M20x1,5	AISI 316L
С910-4СМДАВ	40	M20x1,5	1/2"NPT	AISI 316L
С910-4СМДВВ	40	M20x1,5	G1/2"	AISI 316L
С910-4СММВ	40	M20x1,5	M20x1,5	AISI 316L



Артикул изделия	Давление, МПа	Вход (внутр. резьба)	Выход (наруж. резьба)	Дренаж	Материал
С910-4СДАДАВ	40	1/2"NPT	1/2"NPT	1/2"NPT	AISI 316L
С910-4СДАДВДАВ	40	1/2"NPT	G1/2"	1/2"NPT	AISI 316L
С910-4СДАМДАВ	40	1/2"NPT	M20x1,5	1/2"NPT	AISI 316L
С910-4СДВДАДАВ	40	G1/2"	1/2"NPT	1/2"NPT	AISI 316L
С910-4СДВДВДВВ	40	G1/2"	G1/2"	G1/2"	AISI 316L
С910-4СДВМДАВ	40	G1/2"	M20x1,5	G1/2"	AISI 316L
С910-4СДВМДВВ	40	G1/2"	M20x1,5	G1/2"	AISI 316L
С910-4СМДАМВ	40	M20x1,5	1/2"NPT	M20x1,5	AISI 316L
С910-4СМДМВВ	40	M20x1,5	G1/2"	M20x1,5	AISI 316L
С910-4СМММВ	40	M20x1,5	M20x1,5	M20x1,5	AISI 316L

Возможно изготовление отводов сифонных с другими типами резьб.
Для заказа обратитесь к менеджерам нашей компании.

Отвод сифонный С910

Типоразмеры отводов сифонных



ДАВЛЕНИЕ		ВЫХОД			МАТЕРИАЛЫ		ОПЦИИ		
В	20 МПа	А	1/8"	А	Резьба NPT	А	Углеродистая сталь	Т	Тройник
С***	40 МПа	В	1/4"	В	Резьба трубная цилиндрическая G	В	AISI 316L		
Д***	70 МПа	С	3/8"	С	Резьба трубная коническая R	С	AISI 316Ti		
		Д	1/2"	Д	S.W. (Воротниковая сварка)	Д	AISI 304		
		Е	3/4"	Е	B.W. (Сварка в стык)	НЖ	AISI 321		
		Г	1"			АЦ	Оцинкованная углеродистая сталь		
						Н	12X18H10T		

При составлении заказа необходимо ориентироваться на таблицу, выбирая соответствующее буквенное обозначение для того или иного параметра (давление, материал детали, размер выхода).

Оформление заказа происходит путем формирования кода изделия:

x1-x2-x3-x4, где

x1 - код отвода сифонного (например, С900 (отвод сифонный компактный))

x2 - давление (например, В (20Мпа))

x3 - выход (например, ДА (1/2" резьба NPT))

x4 - материалы (например, В(AISI 316L))

получаем следующий код изделия: С900ВДАВ

Кабельные вводы Метакам

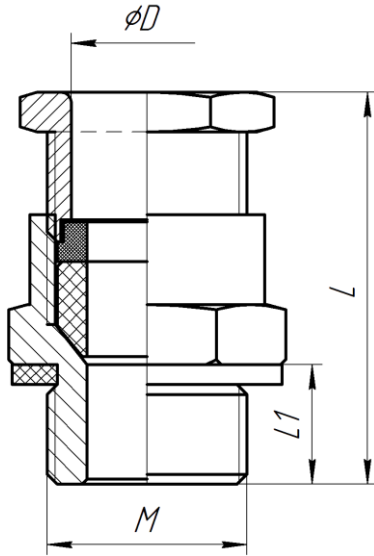


Кабельные вводы предназначены для ввода кабеля и его фиксации в стационарном оборудовании (монтажные шкафы, распределительные коробки и др), а также в передвижном оборудовании с целью защиты проводников от механических повреждений, взрывозащиты и защиты магистрали от попадания пыли и влаги в месте ввода кабеля.

Компания Метакам производит кабельные вводы самых различных форм, размеров и модификаций. Все кабельные вводы имеют необходимую сертификацию, маркировку и соответствуют стандартам взрывозащиты: 1Ex d IIC Gb X/1 Ex e II Gb X/2Ex nR II Gc X, и изготавливаются из качественных материалов - нержавеющей сталь AISI 304 (маркировка - Д).

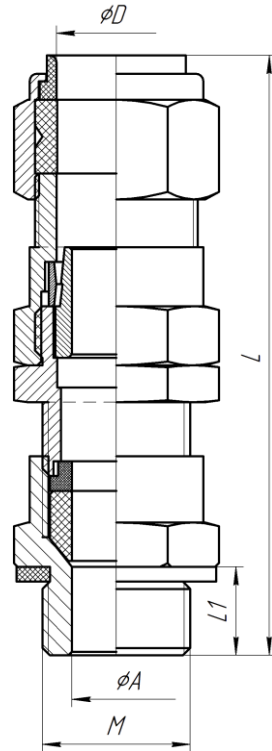
Кабельные вводы могут быть изготовлены с дополнительными опциями, такими как, заземление (маркировка - З) и гайка (маркировка - Г).

Кабельный ввод для небронированного кабеля серии K5010Ex



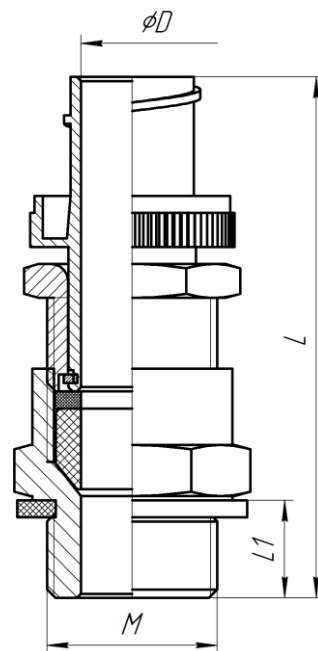
Артикул	Ø кабеля в броне ØDв, мм	Резьба	Размер под ключ S, мм	Максимальный внешний размер, С, мм	Длина резьбы l1, мм	Линейная длина, L	Материал
K5010ExM20мД	6,1-11,7	M20x1,5	24	29	12	54	AISI 304
K5010ExM20Д	7,0-14,0	M20x1,5	27	29	12	54	AISI 304
K5010ExM25Д	11,1-19,0	M25x1,5	36	38,5	12	58,5	AISI 304
K5010ExM32Д	17,0-26,3	M32x1,5	41	44	12	63	AISI 304
K5010ExДАмД	6,1-11,7	1/2"NPT	24	29	12	54	AISI 304
K5010ExДАД	7,0-14,0	1/2"NPT	27	29	12	54	AISI 304
K5010ExЕАД	11,1-19,0	3/4"NPT	36	38,5	12	58,5	AISI 304
K5010ExГАД	17,0-26,3	1"NPT	41	44	12	63	AISI 304

Кабельный ввод для бронированного кабеля с двумя уплотнительными кольцами серии K5110Ex



Артикул	Ø кабеля без брони А, мм	Ø кабеля в броне ØДв, мм	Резьба	Размер под ключ S, мм	Максимальный внешний размер, С, мм	Длина резьбы l1, мм	Линейная длина, L	Материал
K5110ExM20мД	6,1-11,7	9,0-15,8	M20x1,5	24	25	12	73,5	AISI 304
K5110ExM20Д	7,0-14,0	14,0-21,0	M20x1,5	27	29	12	75,5	AISI 304
K5110ExM25Д	11,1-20,0	19,9-25,0	M25x1,5	36	38,5	12	82,5	AISI 304
K5110ExM32Д	17,0-26,3	26,5-32,7	M32x1,5	41	46	12	84,2	AISI 304
K5110ExДАмД	6,1-11,7	9,0-15,8	1/2"NPT	24	25	12	73,5	AISI 304
K5110ExДАД	7,0-14,0	14,0-21,0	1/2"NPT	27	29	12	75,5	AISI 304
K5110ExЕАД	11,1-20,0	19,9-25,0	3/4"NPT	36	38,5	12	82,5	AISI 304
K5110ExГАД	17,0-26,3	26,5-32,7	1"NPT	41	46	12	84,2	AISI 304

Кабельный ввод для крепления металлорукава серии K5210Ex



Артикул	Ø кабеля, мм	Резьба	Тип металлорукава	Размер под ключ S, мм	Макс. внешн. размер, мм	Длина резьбы I1, мм	Линейная длина, L	Материал
K5210ExM20mP15Д	6,1-11,7	M20x1,5	P3ЦХ-15*	24	29	12	61	AISI 304
K5210ExM20mP20Д	6,1-11,7	M20x1,5	P3ЦХ-20*	24	29	12	61	AISI 304
K5210ExM20mP25Д	6,1-11,7	M20x1,5	P3ЦХ-25*	24	29	12	64	AISI 304
K5210ExM20P20Д	7,0-14,0	M20x1,5	P3ЦХ-20*	27	29	12	65	AISI 304
K5210ExM20P25Д	7,0-14,0	M20x1,5	P3ЦХ-25*	27	29	12	68	AISI 304
K5210ExM20P32Д	7,0-14,0	M20x1,5	P3ЦХ-32*	27	29	12	68	AISI 304
K5210ExM25P25Д	11,1-19,0	M25x1,5	P3ЦХ-25*	36	38,5	12	77	AISI 304
K5210ExM25P32Д	11,1-19,0	M25x1,5	P3ЦХ-32*	36	38,5	12	77	AISI 304
K5210ExM32P32Д	17,0-23,0	M32x1,5	P3ЦХ-32*	41	44	15	80	AISI 304
K5210ExДАmP15Д	6,1-11,7	1/2"NPT	P3ЦХ-15*	24	29	12	61	AISI 304
K5210ExДАmP20Д	6,1-11,7	1/2"NPT	P3ЦХ-20*	24	29	12	61	AISI 304
K5210ExДАmP25Д	6,1-11,7	1/2"NPT	P3ЦХ-25*	24	29	12	64	AISI 304
K5210ExДАP20Д	7,0-14,0	1/2"NPT	P3ЦХ-20*	27	29	12	65	AISI 304
K5210ExДАP25Д	7,0-14,0	1/2"NPT	P3ЦХ-25*	27	29	12	68	AISI 304
K5210ExДАP32Д	7,0-14,0	1/2"NPT	P3ЦХ-32*	27	29	12	68	AISI 304
K5210ExЕАР25Д	11,1-19,0	3/4"NPT	P3ЦХ-25*	36	38,5	12	77	AISI 304
K5210ExЕАР32Д	11,1-19,0	3/4"NPT	P3ЦХ-32*	36	38,5	12	77	AISI 304
K5210ExГАР32Д	17,0-23,0	1"NPT	P3ЦХ-32*	41	44	15	80	AISI 304

Заглушка для герметизации неиспользованных резьбовых отверстий серии K5510Ex



Артикул	Резьба	Материал
K5510ExM20Д	M20x1,5	AISI 304
K5510ExM25Д	M25x1,5	AISI 304
K5510ExM32Д	M32x1,5	AISI 304
K5510ExДАД	1/2"NPT	AISI 304
K5510ExЕАД	3/4"NPT	AISI 304
K5510ExГАД	1"NPT	AISI 304

Оформление заказа происходит путем формирования кода изделия:

x1-x2-x3-x4, где

x1 - тип кабельного ввода (например, K5120Ex)

x2 - типоразмер (например, M20мБ)

x3 - материал кабельного ввода (Д (AISI 304))

x4 - опции (например, З (заземление)),

получаем следующий код изделия: K5120ExM20мБДЗ

Для оформления заказа Вы можете связаться нашими менеджерами по телефонам: 88555 48-84-10
8951 065 02 05

Электронный адрес: info@metakam.com

Почтовый адрес: 423551, Республика Татарстан,
г.Нижнекамск, ул.Индустриальная, зд.4а