



ТЕХНИЧЕСКИЙ ПАСПОРТ ИЗДЕЛИЯ:

**ЗАДВИЖКА ШИБЕРНАЯ ЧУГУННАЯ  
НОЖЕВАЯ МЕЖФЛАНЦЕВАЯ**

Изготовитель: Qingdao Qingguan Valves Co., Ltd.

Адрес: Dong Shuangmiao village, Economic Development Zone of Pingdu city, Qingdao, China



Сертификат соответствия: ЕАЭС N RU Д-СН.РА01.В.90006/23

Выдан Испытательной лабораторией ООО«ПОЛИТЕК Групп»(аттестат аккредитации №РА.РУ.21АИ71)

Срок действия с 20.02.2023 по 19.02.2028

## 1 НАЗНАЧЕНИЕ И ОБЛАСТЬ ПРИМЕНЕНИЯ

1.1. Чугунные шиберные задвижки относятся к классу запорно-перекрывающей арматуры, где запорный элемент, выполненный в виде ножа, перемещается возвратно-поступательными движениями, направленными перпендикулярно потоку рабочей среды.

1.2. Шиберные задвижки используются в разных сферах: в очистных сооружениях, системах канализации, целлюлозно-бумажной, пищевой, энергетической, химической, горнодобывающей и других отраслях промышленности. Рабочими средами могут быть сточные воды, консистенции бумажных пульп, древесные массы, суспензии, порошки, пыль цементная и др.

## 2 ТЕХНИЧЕСКИЕ ДАННЫЕ

2.1. Основные параметры шиберных задвижек чугунных.

Типоразмер Ду, мм	50÷1000	Давление рабочее	
Температура рабочей среды, С°	От - 20°С до +110°С	Ру, МПа(кгс/см2):	
Тип присоединения	Межфланцевый по EN1092-2/ГОСТ 33259 исп.«В»: Ду50-150 для PN10/16 и Ду200-1000 для PN10	Ду50÷Ду150	1,6(16)
Тип управления	маховик, редуктор, электропривод, пневмопривод	Ду200÷Ду600	1,0(10)
Материалы основных деталей	чугун, сталь	Ду700-Ду900	0,5(5)
Направление потока	двухстороннее	Ду1000	0,3(3)
Класс герметичности	A		

2.2. Основные габаритные размеры ТМЦ.

### Шиберная задвижка с невыемным штоком с маховиком DN 50 - DN 400

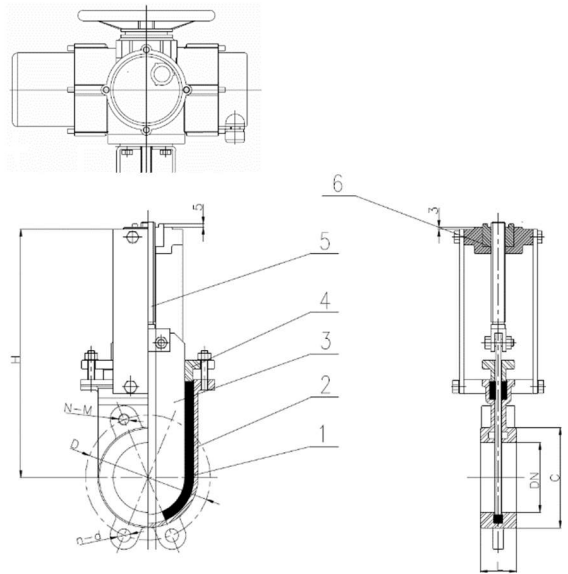
№	Наименование детали	Материал										
1	Корпус	ВЧШГ GGG40										
2	Седловое уплотнение	NBR										
3	Нож	Нерж. сталь SS304										
4	Сальниковое уплотнение	PTFE										
5	Сальник	ВЧШГ GGG40										
6	Рамка	Сталь А3										
7	Гайка	Латунь 59-1										
8	Шток	Нерж. сталь SS420										
9	Подшипник	Сталь Gcr-15										
10	Маховик	ВЧШГ GGG40										
Ду	Ру кгс/см <sup>2</sup>	øD мм	øC мм	L мм	H мм	M мм	N мм	O мм	øW мм	n-m	n-ød мм	Nоб
50	16	125	105	43	308	230	20,5	80	180	4-M16	2-19	13
65	16	145	109	46	322	252	20,5	80	180	4-M16	2-19	17
80	16	160	123	46	363	285	23	92	220	4-M16	2-19	21
100	16	180	145	52	386	310	23	92	220	4-M16	2-19	26
125	16	210	180	56	470	386	28	106	280	4-M16	2-19	26
150	16	240	198	56	511	428	28	106	280	4-M20	2-23	31
200	10	295	254	60	627	516	32	126	320	4-M20	2-23	41
250	10	350	312	68	747	625	36	140	350	8-M20	4-23	51
300	7	400	365	78	851	728	36	150	400	8-M20	8-24	61
350	7	460	419	78	981	850	38	154	400	12-M20	12-24	71
400	7	515	472	102	1109	970	40	184	500	12-M24	12-28	67

### Шиберная задвижка с выдвигным штоком под электропривод DN 50 - DN 400

№	Наименование детали	Материал
1	Седловое уплотнение	NBR
2	Корпус	ВЧШГ GGG40
3	Нож	Нерж. сталь SS304
4	Сальник	ВЧШГ GGG40
5	Шток	Сталь SS420
6	Гайка под эл.привод	Латунь 59-1

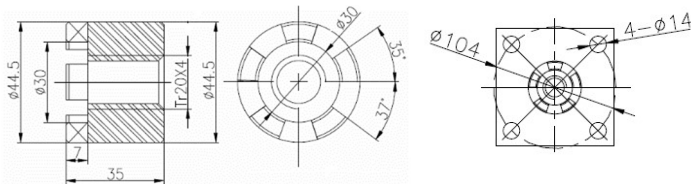
Ду	Ру кгс/см <sup>2</sup>	Д мм	Н мм	С мм	Л мм	N-M	n-ød мм	ОСТ	№об	Кр. момент на штоке, Нхм	Кр. момент для подбора эл.пр., Нхм*
50	16	125	257	105	43	4-M16	2-19	A	13	30	40
65	16	145	282	109	46	4-M16	2-19	A	17	30	40
80	16	160	313	123	46	4-M16	2-19	A	21	32	42
100	16	180	330	140	52	4-M16	2-19	A	26	38	50
125	16	210	419	168	56	4-M16	2-19	A	26	72	94
150	16	240	460	198	56	4-M20	2-23	A	31	80	100
200	10	295	554	249	60	4-M20	2-23	A	41	102	133
250	10	350	667	307	68	8-M20	4-23	A	51	103	134
300	10	400	772	365	78	8-M20	8-24	A	61	110	143
350	10	460	965	419	78	12-M20	12-24	Б	71	155	200
400	10	515	1120	472	102	12-M24	12-28	Б	67	178	232



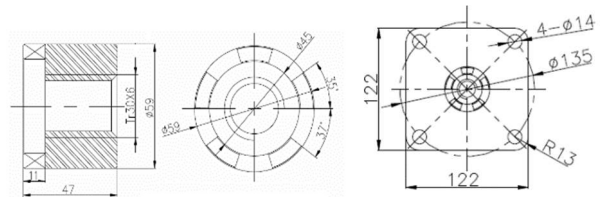
\*Крутящий момент указан с учетом коэффициента безопасности для защиты от перегрузки в разных условиях эксплуатации, в т.ч. в аварийных ситуациях, а также для продления срока службы задвижки

### Присоединение на верхнем фланце шиберной задвижки под электропривод DN 50 - DN 400

ОСТ А Ду 50-Ду300

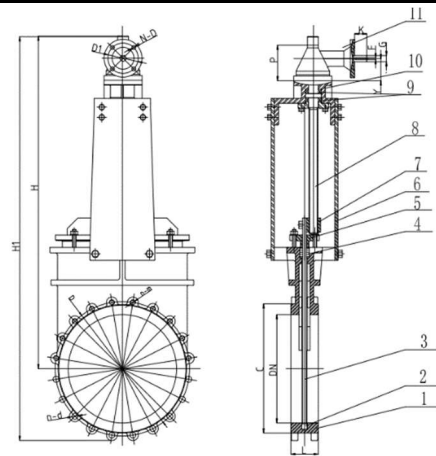


ОСТ Б Ду350-Ду400



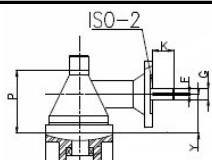
### Шиберная задвижка с неподвижным штоком и редуктором под электропривод DN 500 - DN 1000

№	Наименование детали	Материал
1	Корпус	ВЧШГ GGG40
2	Седловое уплотнение	NBR
3	Нож	Нерж. сталь SS304
4	Сальниковое уплотнение	PTFE
5	Сальник	ВЧШГ GGG40
6	Рамка	Сталь А3
7	Гайка	Латунь 59-1
8	Шток	Сталь SS420
9	Подшипник	Сталь Gcr-15
10	Фланец под редуктор	ВЧШГ GGG40
11	Редуктор	Механизм



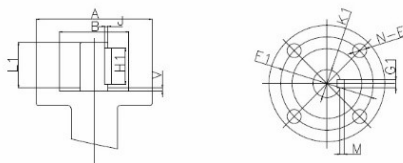
Ду	Ру кгс/см <sup>2</sup>	Ру кратковр кгс/см <sup>2</sup>	Ру корпус кгс/см <sup>2</sup>	Н мм	Н1 мм	øC мм	øD мм	L мм	n-m	n-ød мм
500	10	12	12	1570	1789	596	620	127	20-M24	12-28
600	10	12	12	1650	2050	690	725	154	20-M27	12-31
700	5	6	7	1985	2330	795	840	127	20-M30	16-34
800	5	6	7	2245	2690	902	950	127	20-M30	16-34
900	5	6	7	2445	2950	1000	1050	127	24-M30	20-34
1000	3	6	7	2720	3210	1000	1160	127	24-M33	20-37

### Редуктор DN 500 - DN 1000



Ду	øG мм	К мм	F мм	Y мм	P мм	ISO-2 5210	N-øD мм	№об ред	Кр. момент, Нхм	Кр. комент для подбора эл.пр, Нхм*
500	32	56	8	80	176	F14	4-18	190	140	182
600	32	56	8	80	176	F14	4-18	227	150	195
700	32	56	8	80	176	F14	4-18	265	160	208
800	32	56	8	80	176	F14	4-18	302	160	208
900	32	56	8	80	176	F14	4-18	340	180	234
1000	32	56	8	80	176	F14	4-18	375	210	273

### Фланец под редуктор шиберной задвижки DN 500 - DN 1000



Ду	L1 мм	H1 мм	ISO-1 5210	J мм	M мм	G1 мм	øK1 мм	N-øF мм	øF1 мм	øA мм	øB мм	V мм	№об ред	Кр. момент, Нхм	Кр. комент для подбора эл.пр, Нхм*
500	75	60	F14	5	5	16	50	4-18	140	175	100	4	64	240	315
600	80	65	F14	5	5	16	50	4-18	140	175	100	4	76	280	365
700	85	70	F16	5	5	16	55	4-22	165	210	130	5	89	310	400
800	90	75	F16	5	5	16	55	4-22	165	210	130	5	101	350	455
900	90	75	F16	5	5	16	55	4-22	165	210	130	5	114	390	510
1000	90	75	F16	5	5	16	55	4-22	165	210	130	5	125	450	585

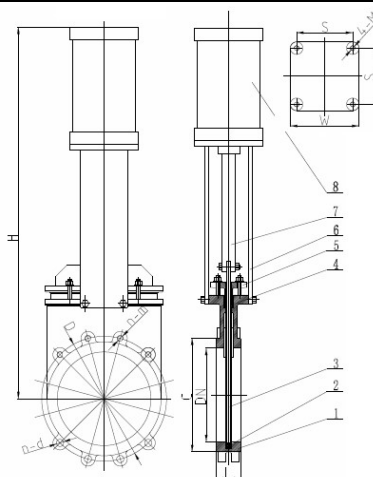
\*Крутящий момент указан с учетом коэффициента безопасности для защиты от перегрузки в разных условиях эксплуатации, в т.ч. в аварийных ситуациях, а также для продления срока службы задвижки

### Подбор электропривода Venarno для задвижек под электропривод и с редуктором под электропривод

Ду	Электропривод	Ду	Электропривод
50	Электропривод S-70-24 380В "А" Venarno	350	Электропривод S-200-24 380В "Б" Venarno
65	Электропривод S-70-24 380В "А" Venarno	400	Электропривод S-300-24 380В "Б" Venarno
80	Электропривод S-70-24 380В "А" Venarno	500	Электропривод S-200-24 380В "Б" Venarno (с адаптером ISO F14 - OCT Б)
100	Электропривод S-70-24 380В "А" Venarno	600	Электропривод S-200-24 380В "Б" Venarno (с адаптером ISO F14 - OCT Б)
125	Электропривод S-100-24380В "А" Venarno	700	Электропривод S-200-24 380В "Б" Venarno (с адаптером ISO F14 - OCT Б)
150	Электропривод S-100-24 380В "А" Venarno	800	Электропривод S-300-24 380В "Б" Venarno (с адаптером ISO F14 - OCT Б)
200	Электропривод S-150-24 380В "А" Venarno	900	Электропривод S-300-24 380В "Б" Venarno (с адаптером ISO F14 - OCT Б)
250	Электропривод S-150-24 380В "А" Venarno	1000	Электропривод S-300-24 380В "Б" Venarno (с адаптером ISO F14 - OCT Б)
300	Электропривод S-150-24 380В "А" Venarno		

### Шиберная задвижка с невыдвижным штоком и пневмоприводом DN 50 - DN 600

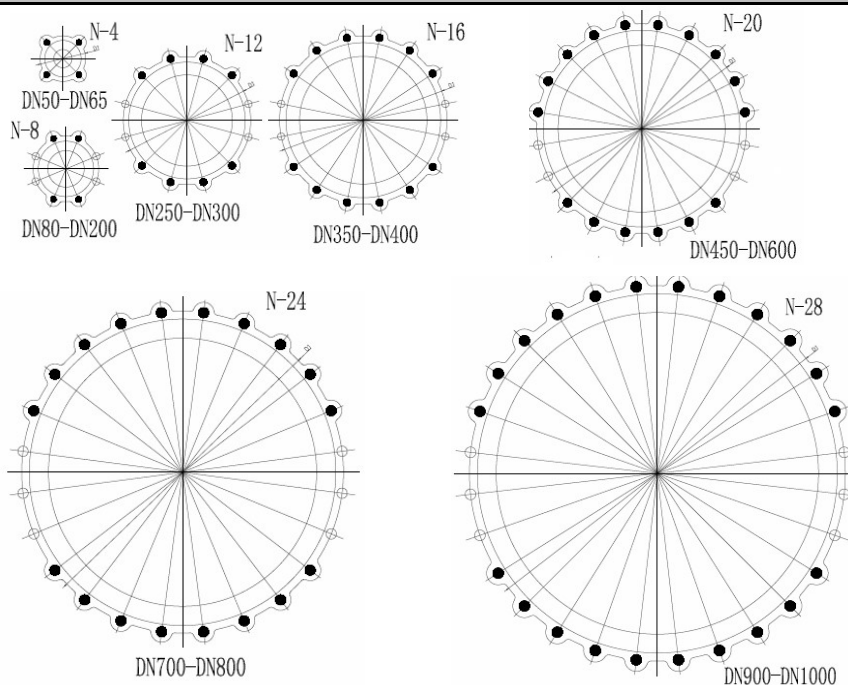
№	Наименование детали	Материал
1	Корпус	ВЧШГ GGG40
2	Седловое уплотнение	NBR
3	Нож	Нерж. сталь SS304
4	Сальниковое уплотнение	PTFE
5	Сальник	ВЧШГ GGG40
6	Рамка	Сталь А3
7	Шток цилиндра	Нерж. сталь SS420
8	Пневмопривод	Механизм





Мощностные характеристики пневмопривода													
Проходное отверстие пневмопривода, мм	63		80		100		125		160		200		
Диаметр поршня, мм	20		25		25		32		40		40		
Область сжатия, см <sup>2</sup>	Толкающее усилие	Тянущее усилие	Толкающее усилие	Тянущее усилие	Толкающее усилие	Тянущее усилие	Толкающее усилие	Тянущее усилие	Толкающее усилие	Тянущее усилие	Толкающее усилие	Тянущее усилие	
	Давление воздуха кгс/см <sup>2</sup>	1	31,2	28,0	50,3	45,4	78,5	73,6	422,7	114,6	201,0	188,4	314,2
2	62,3	56,1	100,5	90,7	157,1	147,2	245,4	229,2	402,0	376,8	628,4	602,8	
3	93,5	84,1	150,8	136,1	235,6	220,9	368,1	343,8	603,0	565,2	942,6	904,2	
4	124,7	112,1	201,0	181,4	314,1	294,5	490,8	458,4	804,0	753,6	1 256,8	1 205,6	
5	155,9	140,2	251,3	226,8	392,7	368,1	613,5	573,0	1 005,0	942,0	1 571,0	1 507,0	
6	187,0	168,2	301,6	272,2	471,2	441,7	736,2	687,6	1 206,0	1 130,4	1 885,2	1 808,4	
7	218,2	196,2	351,8	317,5	549,7	515,3	858,9	802,2	1 407,0	1 318,8	2 199,4	2 109,8	
8	249,4	224,2	402,1	362,9	628,2	589,0	981,6	916,8	1 608,0	1 507,2	2 513,6	2 411,2	
9	280,5	252,3	452,3	408,2	706,8	662,6	1 104,3	1 031,4	1 809,0	1 695,6	2 827,8	2 712,6	

### Длины и номинальные диаметры болтов и шпилек для фланцевых соединений шибберных задвижек



Ду	Количество и номинальный диаметр болтов для глухих отверстий	Длина болтов для глухих отверстий, мм	Количество и номинальный диаметр шпилек для проходных отверстий	Количество и номинальный диаметр гаек для шпилек	Длина шпилек для проходных отверстий, мм
50	4×M16	60	2×M16	4×M16	100
65	4×M16	60	2×M16	4×M16	100
80	4×M16	60	6×M16	12×M16	100
100	4×M16	60	6×M16	12×M16	105
125	4×M16	60	6×M16	12×M16	110
150	4×M20	65	6×M20	12×M20	110
200	4×M20	70	6×M20	12×M20	120
250	8×M20	75	8×M20	16×M20	130
300	8×M20	75	8×M20	16×M20	140
350	12×M20	75	10×M20	20×M20	140
400	12×M24	85	10×M24	20×M24	180
500	16×M24	90	12×M24	24×M24	205
600	16×M27	105	12×M27	24×M27	235
700	20×M27	100	14×M27	28×M27	250
800	20×M30	100	14×M30	28×M30	270
900	24×M30	105	16×M30	32×M30	280
1000	24×M33	110	16×M33	32×M33	305

### **3 МОНТАЖ И ПОРЯДОК УСТАНОВКИ**

- 3.1. Задвижки могут устанавливаться на открытой площадке, в помещениях и в колодцах.
- 3.2. Задвижки должны устанавливаться в местах, доступных для осуществления текущего ремонта и осмотра при эксплуатации
- 3.3. Задвижки устанавливаются в любом положении, кроме положения маховиком вниз.
- 3.4. Перед установкой трубопровод должен быть очищен от грязи, окалины, песка и др.
- 3.5. Перед монтажом произвести наружный осмотр задвижек на отсутствие повреждений, проверить внутренние полости на наличие посторонних предметов, проверить легкость и плавность хода.
- 3.6. Задвижки не должны испытывать нагрузок от трубопровода. При необходимости должны быть предусмотрены опоры, снимающие нагрузку на задвижку от трубопровода.
- 3.7. При монтаже задвижек необходимо, чтобы фланцы на трубопроводе были установлены без перекосов.

### **4 УКАЗАНИЕ МЕР БЕЗОПАСНОСТИ**

- 4.1. К монтажу, эксплуатации и обслуживанию задвижек допускается персонал, изучивший устройство задвижек, правила техники безопасности и требования настоящей инструкции.
- 4.2. Перед установкой на трубопровод задвижку закрепить стропальными приспособлениями, исключаящими срыв или кантование при подъеме или опускании. Стropальные приспособления не снимать и не ослаблять до закрепления задвижки на трубопроводе.
- 4.3. На месте установки задвижки должны быть предусмотрены проходы, достаточные для безопасного монтажа и обслуживания.
- 4.4. Для обеспечения безопасности категорически запрещается производить работы по устранению дефектов при наличии давления рабочей среды в трубопроводе.
- 4.5. Обслуживание задвижек, установленных в подземных колодцах [камерах], в которых возможно скопление вредных или взрывоопасных газов, производить согласно правил технической эксплуатации и технике безопасности организации, эксплуатирующей магистраль.

### **5 ЭКСПЛУАТАЦИЯ И ТЕХНИЧЕСКОЕ ОБСЛУЖИВАНИЕ**

- 5.1. После монтажа необходимо произвести пробное открытие-закрытие задвижки и убедиться в плавности хода ножа.
- 5.2. Не рекомендуется прикладывать значительные усилия для закрытия арматуры. Это может привести к повреждению ножа, уменьшению срока службы запорной арматуры и отсутствию герметичности в закрытом состоянии при деформации ножа.
- 5.3. Не допускаются гидравлические удары.
- 5.4. Запрещается использовать задвижки в рабочих условиях, превышающих заявленные в паспорте изделия, разбирать задвижку, находящуюся под давлением.
- 5.5. Для своевременного выявления и устранения неисправностей необходимо периодически производить осмотр задвижки, в соответствии с правилами и нормами эксплуатирующей организации.
- 5.6. Если задвижка долгое время находится в одном и том же положении, рекомендуется, как минимум, 4 раза в год производить полный цикл открытия-закрытия.
- 5.7. Сальниковые и седловые уплотнения шибберных задвижек нуждаются в периодической замене. Продолжительность срока эксплуатации уплотнений и периодичность их замены обусловлена условиями применения и эксплуатации.
- 5.8. Условия эксплуатации пневмопривода:
  - При монтаже пневмопривода необходимо использовать соединительные фитинги (быстросъемы), трубы (пневмошланги), регулирующие клапаны (электромагнитные соленоидные клапаны) и фильтр-регуляторы подачи воздуха (блок подготовки воздуха). Дополнительно пневмопривод можно укомплектовать позиционером, блоком датчиков положения и ручным дублером.
  - Перед присоединением впускного и выпускного пневмошлангов к пневмоприводу следует удалить все посторонние предметы (например, металлические осколки) внутри пневмошланга.
  - В качестве среды использовать сжатый воздух, отфильтрованный фильтром с ячейкой не более 40 мкм.
  - Если пневмопривод не используется в течение длительного времени, рекомендуется установить пылезащитные пробки, чтобы предотвратить попадание посторонних предметов.
  - Рабочая температура пневмопривода от - 5°C до +70°C. Эксплуатация привода при температуре выше или ниже заявленной в паспорте может привести к повреждению внутренних и внешних компонентов и, следовательно, может оказаться потенциально опасным для эксплуатационного и обслуживающего персонала.

## **6 ХРАНЕНИЕ И ТРАНСПОРТИРОВКА**

- 6.1. Задвижки хранить в закрытых помещениях с естественной вентиляцией.
- 6.2. Нож должен быть приоткрыт
- 6.3. Транспортировка задвижек осуществляется на поддонах. Задвижка должна быть прочно закреплена, для предотвращения возможных ударов и появления механических повреждений.
- 6.4. Внутренние поверхности должны быть предохранены от загрязнений.

## **7 УТИЛИЗАЦИЯ**

- 7.1. Утилизация изделия (переплавка, захоронение, перепродажа) производится в порядке, установленном Законами РФ от 04 мая 1999 г. № 96ФЗ «Об охране атмосферного воздуха» (в редакции от 01.01.2015), от 24 июня 1998 г. № 89-ФЗ (в редакции от 01.02.2015г) «Об отходах производства и потребления», от 10 января 2002 №7-ФЗ «Об охране окружающей среды» (в редакции от 01.01.2015), а также другими российскими и региональными нормами, актами, правилами, распоряжениями и пр., принятыми во исполнение указанных законов.

## **8 ГАРАНТИЙНЫЕ ОБЯЗАТЕЛЬСТВА**

- 8.1. Изготовитель гарантирует соответствие товара настоящему паспорту при соблюдении Потребителем условий эксплуатации, транспортировки и хранения. Гарантийные обязательства распространяются на все дефекты, возникшие по вине завода-изготовителя. Гарантийный срок и срок службы шибберных задвижек – 3 года; на устройства, передающие или преобразующие энергию вращения вала (редуктор, пневмопривод), - 1 год.
- 8.2. Гарантия не распространяется на дефекты, возникшие в случаях:
  - нарушения паспортных режимов хранения, монтажа, испытания, эксплуатации и обслуживания изделия;
  - наличия следов воздействия веществ, агрессивных к материалам изделия;
  - наличия повреждений, вызванных пожаром, стихией, форс-мажорными обстоятельствами;
  - повреждений, вызванных неправильными действиями потребителя;
  - наличия механических повреждений или следов вмешательства в конструкцию изделия.



# ГАРАНТИЙНЫЙ ТАЛОН

КОЛИЧЕСТВО ШТ

---

ДАТА ПРОДАЖИ

---

ПОДПИСЬ

---

ШТАМП  
ТОРГУЮЩЕЙ  
(ПОСТАВЛЯЮЩЕЙ)  
ОРГАНИЗАЦИИ

## Гарантийный срок –

36 месяцев с даты ввода в эксплуатацию шиберных задвижек с маховиком и под электропривод;  
12 месяцев с даты ввода в эксплуатацию шиберных задвижек с редуктором и с пневмоприводом.

## Срок службы-

3 года для шиберных задвижек;  
1 год на редуктор и пневмопривод.

---