

# ПАСПОРТ

V1-R0-00135-20D01-2001240

Светодиодный светильник VARTON DL-Roll  
накладной 12 Вт 4000 К 90x170 мм RAL9003  
белый муар с рассеивателем опал DALI



## 1. Основные сведения

Цилиндрический накладной светильник с опаловым рассеивателем для интерьерной подсветки. Благодаря специальной технологии, фронтальная часть со стороны рассеивателя не имеет рамки, тем самым обеспечивая ровный и мягкий свет и эстетичный вид.

Изготовитель: ООО ТПК «Вартон».

Адрес изготовителя: 121354, Россия, город Москва, улица Дорогобужская, дом 14, строение 6, help@var-ton.ru.

Адрес места осуществления деятельности по изготовлению продукции: 301831, Россия, Тульская область, Богородицкий район, город Богородицк, улица 30 лет Победы, дом 1а.

Соответствие: ТР ТС 004/2011, ТР ТС 020/2011, ТР ТС 037/2016

Технические условия: ТУ 27.40.25-027-29497914-2020

## 2. Технические данные

|   |                   |
|---|-------------------|
| Потребляемая мощность, Вт                               | 12                |
| Коррелированная цветовая температура, К                 | 4000              |
| Световой поток, лм                                      | 1 100             |
| Световая отдача, лм/Вт                                  | 92                |
| Тип источника света                                     | Светодиод         |
| Индекс цветопередачи (Ra)                               | 80-89             |
| Коэффициент пульсации светового потока, не более, %     | 1                 |
| Исполнение  | DALI*             |
| Номинальное напряжение, В                               | 220...230         |
| Номинальная частота, Гц                                 | 50                |
| Диапазон напряжения питания переменного тока, В         | 198...264         |
| Класс защиты от поражения электрическим током           | II                |
| Коэффициент мощности                                    | 0,95              |
| Степень защиты (IP)                                     | IP20              |
| Степень защиты от внешних механических воздействий (IK) | IK01              |
| Тип кривой силы света                                   | Д                 |
| Климатическое исполнение и категория размещения         | УХЛ4              |
| Нормируемая рабочая температура окружающего воздуха, °С | 1...40            |
| Материал корпуса  | Алюминий          |
| Цвет корпуса  | Белый             |
| Рассеиватель  | Опал              |
| Материал рассеивателя                                   | Поликарбонат (PC) |
| Масса нетто, кг   | 0,875             |
| Габаритные размеры, мм                                  | 90 × 90 × 170     |

\* Более подробную информацию об исполнении светильника можно получить на сайте по ссылке: <https://www.var-ton.ru/information/technical-documentation/> (var-ton.ru – ИНФОРМАЦИЯ - ТЕХНИЧЕСКАЯ ДОКУМЕНТАЦИЯ) или в карточке номенклатуры.

## 3. Комплектность

Светильник — 1 шт.

Информационный лист — 1 шт.

Упаковка — 1 шт.

## 4. Указания по монтажу и эксплуатации

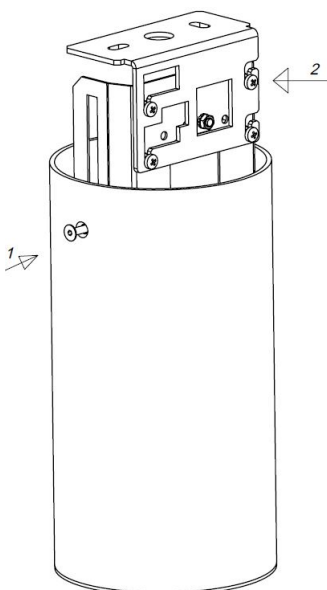


Рис.1

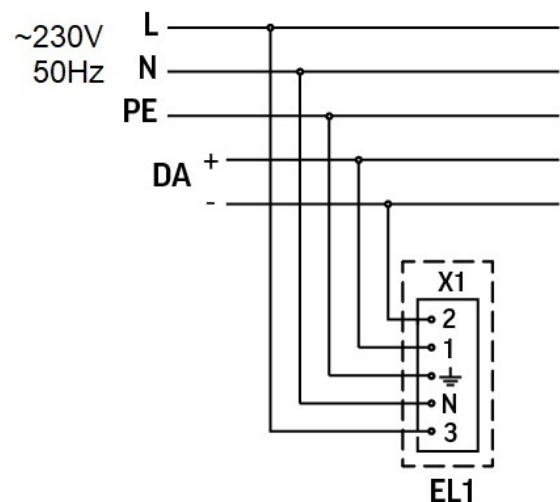


Рис.2

Распакуйте светильник и убедитесь в отсутствии механических повреждений;  
Перед электрическим подключением светильника убедитесь в отсутствии напряжения.

1. Ослабьте винты на корпусе и отпустите корпус вниз.
2. Ослабьте винты на подвесе. Снимите подвес с кронштена светильника и установите на монтажную поверхность. (Винты для монтажа приобретаются отдельно).
3. Установите светильник обратно на подвес, затяните винты подвеса. Подключите светильник к сети.
4. Поднимите корпус светильника до упора в монтажную поверхность. Затяните винты на корпусе.
5. Включите питание и убедитесь в том, что светильник нормально функционирует.

#### **5. Условия хранения и транспортирования**

Условия транспортирования: любым видом транспорта при условии защиты упаковки от механических воздействий и атмосферных осадков. Хранить в упаковке в закрытых сухих помещениях. При хранении светильников с аварийным питанием рекомендуется заряжать аккумуляторную батарею не реже одного раза в 6 месяцев.

#### **6. Ресурс, срок службы, гарантии изготовителя**

Ресурс работы светодиодного модуля: 100 000 ч.

Срок службы: 96 мес.

Гарантийный срок: 60 месяцев с даты продажи или поставки, но не более 64 месяцев с даты выпуска. Производитель гарантирует, что в течение гарантийного срока световой поток сохранится на уровне не ниже 70% от номинального значения, а цветовая температура не выйдет из диапазона допустимых отклонений, приведенных в ГОСТ 34819-2021.

#### **7. Требования безопасности**

Запрещаются любые работы со светильником при подключённом напряжении; эксплуатация светильника I класса защиты без подключения к защитному заземлению; эксплуатация светильника с механическими повреждениями.

Работы по монтажу производить специалисту не ниже II квалификационной группы по электробезопасности.

#### **8. Сведения об утилизации**

Специальных условий и разрешений для утилизации не требует.

#### **9. Свидетельство о приемке**

Светильник изготовлен в соответствии с техническими условиями и признан годным к эксплуатации.