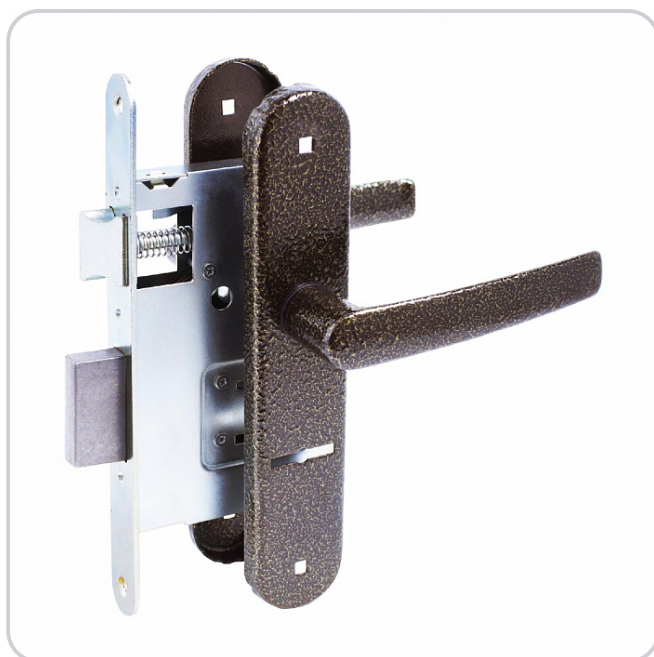


# ПТИМАШ ЗВ9-4.08 БРОНЗА ЗАМОК ВРЕЗНОЙ С/РУЧ (10)

Код: 10727



## ОБЩИЕ ХАРАКТЕРИСТИКИ

Код товара ..... 10727  
Производитель ..... Птимаш г.Димитровград  
Страна производства ..... РОССИЯ  
Цвет ..... Антик бронза  
Гарантия ..... 1 год

## ГАБАРИТЫ И ВЕС

Вес (брутто) ..... 1.06

## УПАКОВКА

Штук в коробке ..... 10

## ОСОБЕННОСТИ

Класс секретности ..... 1 класс  
Тип механизма секретности ..... Сувальдный  
Количество ключей ..... 3

## ОПИСАНИЕ

Замок врезной с ручками.

Предназначен для установки в деревянные двери толщиной до 65 мм, правого и левого открывания.

Стальной оцинкованный корпус, засов с вылетом 22мм.

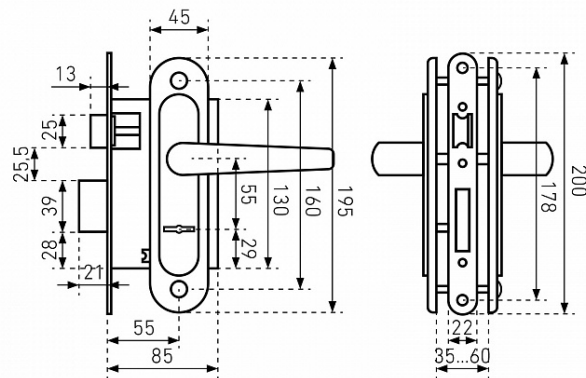
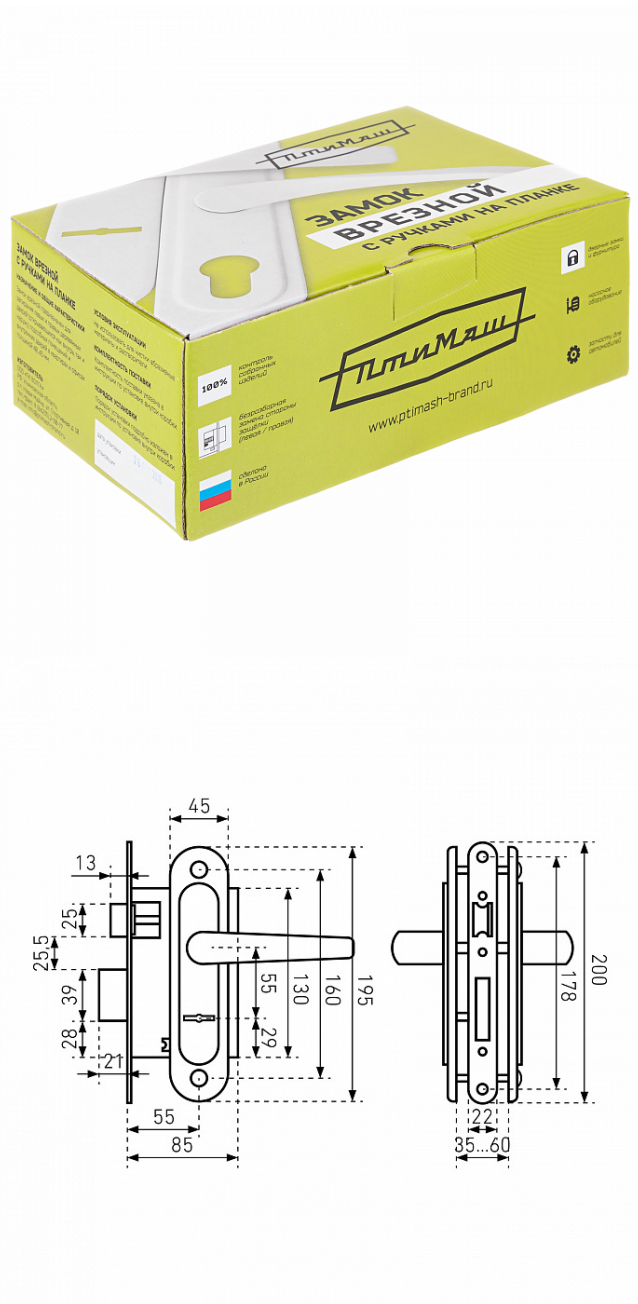
Межосевое расстояние 55мм.

Удаление ключевого отверстия 55мм.

Габаритный размер 130x85 мм.

Ручки - сталь, алюминиевый сплав, покрытие - полимерная краска, крепление - стяжками.

Сувальдный механизм запираения, 3 ключа в комплекте.



Московская область, пос. Горки  
Ленинские, промзона «Технопарк»  
Инновационный проезд, д.8

Телефон: +7 (498) 767-89-00

E-mail: moscow@allur.info

г. Екатеринбург, поселок  
Большой исток, ул. Свердлова, 37а

Телефон: +7 (343) 247-84-81  
216-95-96, 379-00-81

E-mail: info@zamki.biz

[www.zamki.biz](http://www.zamki.biz)