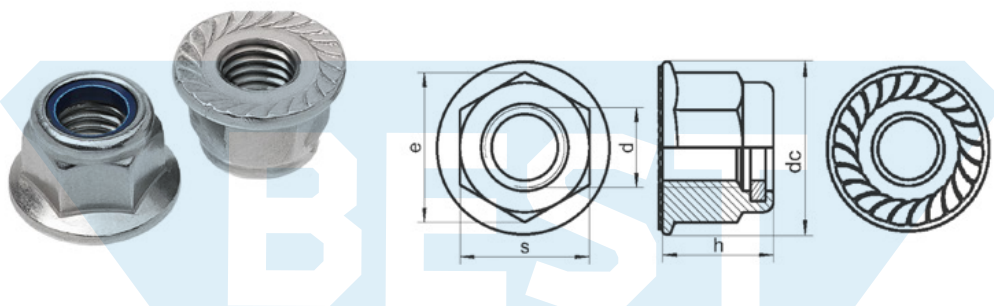


Гайки шестигранные с фланцем

с неметаллической вставкой, фланец с насечками



d	h	dc	e	s
3	3,80	7,8	6,33	6
4	4,65	10,0	7,66	7
5	4,70	11,8	8,79	8
6	5,70	14,2	11,05	10
8	7,60	17,9	14,38	13
10	9,60	21,8	16,64	15
12	11,60	26,0	20,03	18

Материал	
A2 A4	500
A2 A4	500
A2 A4	500
A2 A4	500
A2 A4	100
A2 A4	100
A2 A4	100

КРЕПЕЖ