



ТЕХНИЧЕСКИЙ ПАСПОРТ

**Муфта ремонтная хомутного типа
DN.ru GGG50-EPDM-2 Ду100-250 Ру16
двухсоставная, чугунная**



1. ОБЩИЕ СВЕДЕНИЯ ОБ ИЗДЕЛИИ

1.1. Наименование изделия. Муфта ремонтная хомутного типа DN.ru GGG50-EPDM-2 Ду100-250 Ру16 двухсоставная, чугунная.

1.2. Назначение. Муфта ремонтная хомутного типа предназначена для устранения протечек (свищей) и локальных повреждений (в том числе трещин), а также для соединений труб при ремонтно-восстановительных работах на трубопроводах водоснабжения и канализации из стали, чугуна, ПВХ, полиэтилена, асбестоцемента и хризотилцемента.

1.3. Принцип работы. Соединение осуществляется компрессионным методом за счет стягивания болтов и придавливания внутренней поверхности муфты к наружной поверхности трубы. Муфту ремонтную хомутного типа можно использовать даже при наличии давления в трубопроводе, что позволяет ускорить ход ремонтно-восстановительных работ.



**изображение может отличаться от оригинала*



2. ОСНОВНЫЕ ТЕХНИЧЕСКИЕ ДАННЫЕ И ХАРАКТЕРИСТИКИ

Таблица 1

Номинальный диаметр DN, мм	100-250
Номинальное давление PN, бар	16
Рабочая температура среды, °C	от -10 до + 120
Рабочая среда	вода, сточные воды, химически нейтральные жидкости
Материал корпуса	чугун GGG50 (аналог ВЧ50)
Материал уплотнителя	EPDM
Средний срок службы, лет	10



3. ОСНОВНЫЕ МАТЕРИАЛЫ ДЕТАЛЕЙ

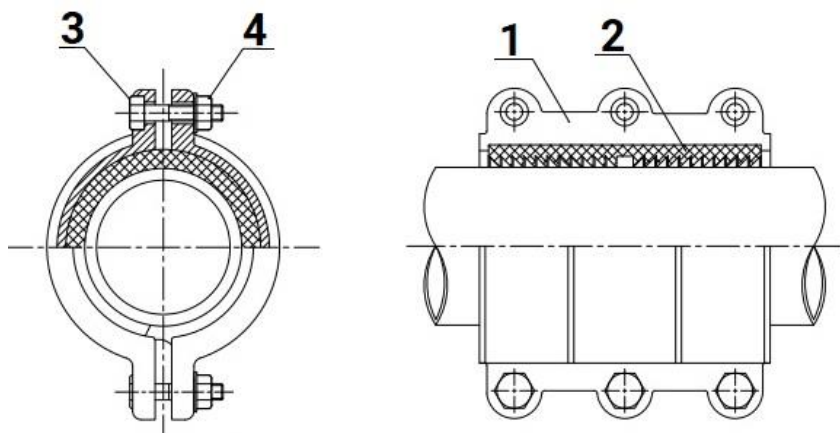


Таблица 2

№ п/п	Наименование детали	Материал
1	Корпус	чугун GGG50 (аналог ВЧ50)
2	Уплотнитель	EPDM
3	Болт	оцинкованная сталь
4	Гайка	оцинкованная сталь



4. ВЕСОГАБАРИТНЫЕ ПАРАМЕТРЫ

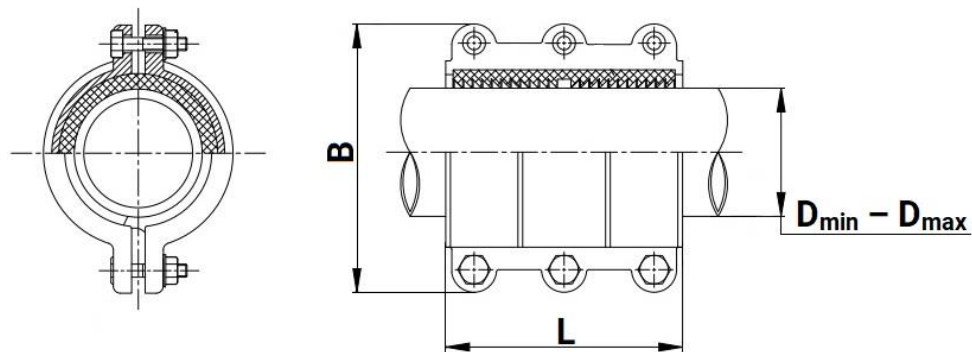


Таблица 3

	Внешний диаметр трубы, $D_{\min} - D_{\max}$, мм	B, мм	L, мм	Вес, кг
DN100	107 - 119	246	225	11,5
DN100	116 - 128	246	225	12,3
DN150	157 - 171	291	225	14,0
DN200	219 - 226	352	310	26,5
DN250	270 - 276	420	310	36,8



5. УКАЗАНИЯ ПО МОНТАЖУ И ЭКСПЛУАТАЦИИ

5.1. К монтажу, эксплуатации ремонтных муфт допускается персонал, изучивший устройство изделия, правила техники безопасности и требования настоящего паспорта.

5.2. Муфты устанавливаются на горизонтальные, вертикальные и наклонные трубопроводы.

5.3. Перед монтажом муфты необходимо выполнить следующие действия:

- провести внешний осмотр, проверить отсутствие повреждений корпуса и уплотнения;
- убедиться, что длина муфты позволяет перекрыть повреждение трубопровода не менее чем на 75 мм с каждой стороны (в случае ПВХ/ПНД труб – не менее чем на 100 мм с каждой стороны);
- зачистить поврежденный участок трубопровода.

5.4. Монтаж ремонтной муфты следует производить в следующей последовательности:

- отвернуть гайки стяжных болтов и открыть замок;
- надеть муфту на трубопровод так, чтобы центр повреждения трубы совпал с серединой корпуса муфты;
- убедиться в плотном прилегании уплотнителя к поврежденному участку трубопровода;
- зафиксировать замок и выполнить затяжку гаек стяжных болтов;

ВНИМАНИЕ! Затяжку гаек производить попеременно, не допуская перекосов. Использование ключей с удлинителями не допускается.

5.5. После установки/снятия ремонтной муфты в таблицу 4 должны быть внесены сведения об установке/снятии за подписью ответственного лица.



Таблица 4

<p>Наименование организации и подпись лица, производившего установку (снятие)</p>	
<p>Причина снятия</p>	
<p>Дата снятия</p>	
<p>Место установки (наименование объекта)</p>	
<p>Дата установки</p>	



6. УСЛОВИЯ ТРАНСПОРТИРОВКИ И ХРАНЕНИЯ

6.1. Транспортировка и хранение муфт осуществляется по требованиям группы 3 ГОСТ 15150-69.

7. УТИЛИЗАЦИЯ

7.1. Утилизация изделия производится в соответствии с установленным на предприятии порядком (переплавка, захоронение, перепродажа), составленным в соответствии с Законами РФ №96-ФЗ “Об охране атмосферного воздуха”, №89-ФЗ “Об отходах производства и потребления”, №52-ФЗ “О санитарно-эпидемиологическом благополучии населения”, а также другими российскими и региональными нормами, актами, правилами, распоряжениями и пр., принятыми во исполнение указанных законов.



8. ГАРАНТИЙНЫЕ ОБЯЗАТЕЛЬСТВА

8.1. Гарантийный срок – 12 месяцев с момента ввода в эксплуатацию, но не более 18 месяцев со дня продажи.

8.2. Гарантия распространяется на оборудование, установленное и используемое в соответствии с инструкциями по установке и техническими характеристиками изделия, описанными в данном паспорте.

8.3. Изготовитель гарантирует соответствие изделия требованиям безопасности, при условии соблюдения потребителем правил транспортировки, хранения, монтажа и эксплуатации.

8.4. Гарантия распространяется на все дефекты, возникшие по вине завода-изготовителя

8.5. Гарантия не распространяется:

- на части и материалы изделия подверженные износу;
- на случаи повреждения, возникшие вследствие:
 - внесения изменения в оригинальную конструкцию изделия;
 - нарушения общих монтажных рекомендаций;
 - неисправностей, возникших при неправильном обслуживании и складировании;
 - неправильной эксплуатации и применения оборудования.

9. УСЛОВИЯ ГАРАНТИЙНОГО ОБСЛУЖИВАНИЯ

9.1. Претензии к качеству товара могут быть предъявлены в течение гарантийного срока.

9.2. Неисправные изделия в течение гарантийного срока ремонтируются или обмениваются на новые бесплатно. Решение о замене или ремонте изделия принимает ООО "ДН.ру". Замененное изделие или его части, полученные в результате ремонта, переходят в собственность ООО "ДН.ру".

9.3. Затраты, связанные с демонтажем, монтажом и транспортировкой неисправного изделия в период гарантийного срока Покупателю не возмещаются.

9.4. В случае необоснованности претензии, затраты на диагностику и экспертизу изделия оплачиваются Покупателем.

9.5. Изделия принимаются в гарантийный ремонт (а также при возврате) полностью укомплектованными.



ГАРАНТИЙНЫЙ ТАЛОН №____

№ п/п	Наименование	Кол-во

Название и адрес торгующей организации _____

Дата продажи _____ Подпись продавца _____
Штамп или печать торгующей организации _____ Штамп о приемке _____

С условиями гарантии согласен:

Покупатель _____ (подпись)

Гарантийный срок – 12 месяцев с момента ввода в эксплуатацию, но не более 18 месяцев со дня продажи.

По вопросам гарантийного ремонта, рекламаций и претензий к качеству изделий обращаться в ООО "ДН.ру" по адресу : 117403, Россия, г. Москва, проезд Востряковский, дом 10Б, стр. 3, помещ. 19. Эл.адрес: info@dn.ru.

При предъявлении претензии к качеству товара, покупатель предъявляет следующие документы:

1. Заявление в произвольной форме, в котором указываются:
 - название организации или Ф.И.О. покупателя, фактический адрес, контактные телефоны;
 - название и адрес организации, производившей монтаж;
 - основные параметры системы, в которой использовалось изделие;
 - краткое описание дефекта.
2. Документ, подтверждающий покупку изделия (накладная, квитанция)..
3. Акт гидравлического испытания системы, в которой монтировалось изделие.
4. Настоящий заполненный гарантийный талон.

Отметка о возврате или обмене товара _____

Дата: «__» _____ 202__г. Подпись _____

