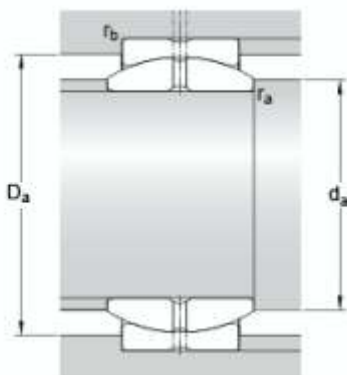
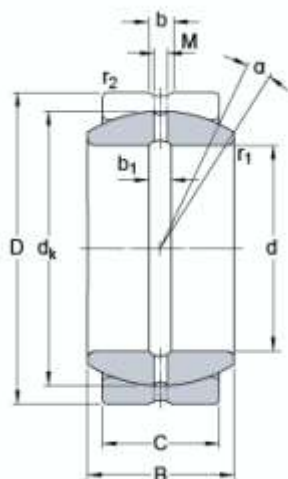


GE20ES

Сферический радиальный подшипник скольжения



Технические характеристики

Основные параметры и размеры

d	20 мм
D	35 мм
B	16 мм
C	12 мм
α	9°
dk	29 мм
b	3.1 мм
b1	3.1 мм
M	2 мм
r1 - минимальный	0.3 мм
r2 - минимальный	0.3 мм
da - минимальный	22.1 мм
da - максимальный	24.2 мм
Da - минимальный	27.6 мм
Da - максимальный	33.2 мм
Масса подшипника скольжения	0.065 кг

Динамические характеристики

Динамическая грузоподъемность - C	30 кН
Статическая грузоподъемность - C0	146 кН
Удельный коэффициент динамической нагрузки - K	100 Н/мм ²
Удельный коэффициент статической нагрузки - K0	500 Н/мм ²