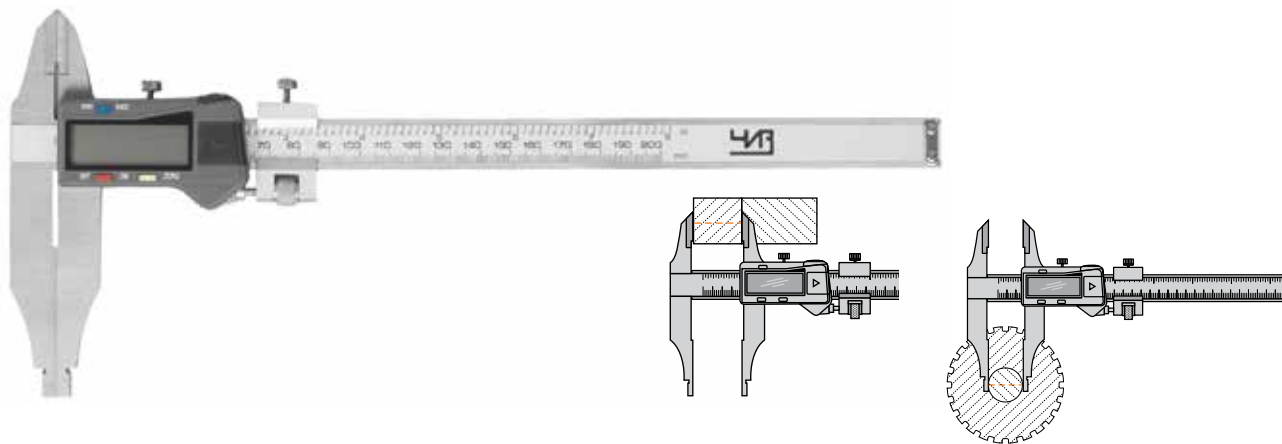


**ШТАНГЕНЦИРКУЛЬ ТИП 2 ЭЛЕКТРОННЫЙ (ШЦЦ-2)**

Штангенциркули с цифровым индикатором типа ШЦЦ-2 имеют губки с плоскими и цилиндрическими измерительными поверхностями для измерения наружных и внутренних размеров соответственно, а также губки с кромочными измерительными поверхностями для измерения наружных размеров. Оснащен устройством тонкой подачи. Цифровой блок облегчает считывание показаний, обладает функцией установки на ноль в любом положении (что весьма удобно для относительных измерений), позволяет производить абсолютные и относительные измерения, имеет возможность производить измерения в дюймах. Для питания используется широко распространенный тип батареи. Длина основных губок может быть разной в зависимости от модификации.



Код	Бренд	Наименование	Диапазон измерений, мм	Цена деления, мм	Длина губок, мм
29168	Micron	Штангенциркуль ШЦЦ-2 200	0-200	0,01	60
96242	ЧИЗ	Штангенциркуль ШЦЦ-2 200	0-200	0,01	60
96243	ЧИЗ	Штангенциркуль ШЦЦ-2 200	0-200	0,01	75
30970	Micron	Штангенциркуль ШЦЦ-2 200	0-200	0,01	75
45642	Micron	Штангенциркуль ШЦЦ-2 200	0-200	0,01	90
96244	ЧИЗ	Штангенциркуль ШЦЦ-2 200	0-200	0,01	90
29169	Micron	Штангенциркуль ШЦЦ-2 250	0-250	0,01	60
70469	Калиброн	Штангенциркуль ШЦЦ-2 250	0-250	0,01	60
123666	SHAN	Штангенциркуль ШЦЦ-2 250	0-250	0,01	60
45643	ЧИЗ	Штангенциркуль ШЦЦ-2 250	0-250	0,01	60
30971	Micron	Штангенциркуль ШЦЦ-2 250	0-250	0,01	75
69468	ЧИЗ	Штангенциркуль ШЦЦ-2 250	0-250	0,01	90
26311	Micron	Штангенциркуль ШЦЦ-2 250	0-250	0,01	90
41968	Micron	Штангенциркуль ШЦЦ-2 300	0-300	0,01	60
75224	Калиброн	Штангенциркуль ШЦЦ-2 300	0-300	0,01	60
45644	ЧИЗ	Штангенциркуль ШЦЦ-2 300	0-300	0,01	60
41969	Micron	Штангенциркуль ШЦЦ-2 300	0-300	0,01	90
78111	ЧИЗ	Штангенциркуль ШЦЦ-2 300	0-300	0,01	90
34683	Micron	Штангенциркуль ШЦЦ-2 400	0-400	0,01	90
39845	Micron	Штангенциркуль ШЦЦ-2 400	0-400	0,01	100
75225	Калиброн	Штангенциркуль ШЦЦ-2 400	0-400	0,01	100
156859	SHAN	Штангенциркуль ШЦЦ-2 400	0-400	0,01	100
45645	ЧИЗ	Штангенциркуль ШЦЦ-2 400	0-400	0,01	100
34229	Micron	Штангенциркуль ШЦЦ-2 400	0-400	0,01	125
100859	ЧИЗ	Штангенциркуль ШЦЦ-2 400	0-400	0,01	125
26271	Micron	Штангенциркуль ШЦЦ-2 400	0-400	0,01	150
45646	ЧИЗ	Штангенциркуль ШЦЦ-2 400	0-400	0,01	150
34230	Micron	Штангенциркуль ШЦЦ-2 500	0-500	0,01	100
75226	Калиброн	Штангенциркуль ШЦЦ-2 500	0-500	0,01	100
156860	SHAN	Штангенциркуль ШЦЦ-2 500	0-500	0,01	100