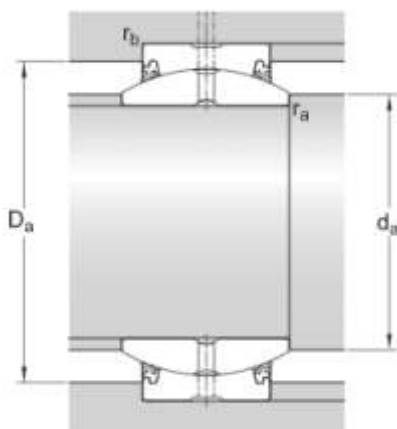
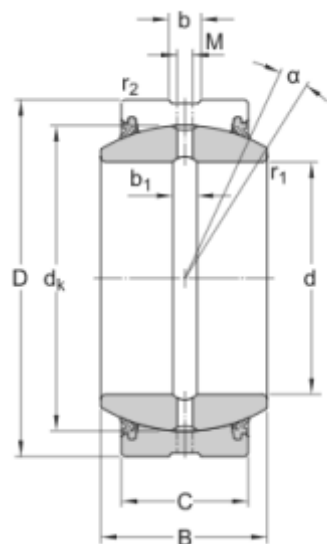


GE15ES-2RS

Радиальный сферический подшипник скольжения



Технические характеристики

Основные размеры и параметры подшипника

Внутренний диаметр (d)	15 мм.
Наружный диаметр (D)	26 мм.
Ширина (высота) (B)	12 мм.
Ширина наружной обоймы (C)	9 мм.
Размер (dk)	22 мм.
Размер (r min.)	0,3 мм.
Размер (r1 min.)	0,3 мм.
Угол наклона	8 Градусы
Масса	0,026 Кг
Уплотнение	Есть

Производительность

Грузоподъемность динамическая (C)	16 кН
Грузоподъемность статическая (C0)	84 кН