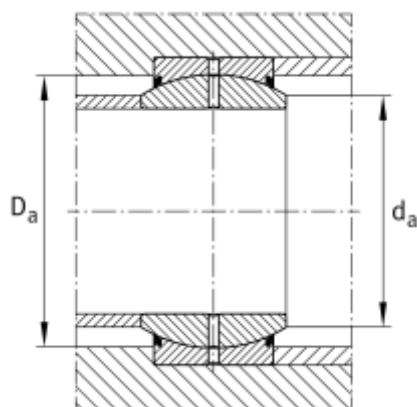
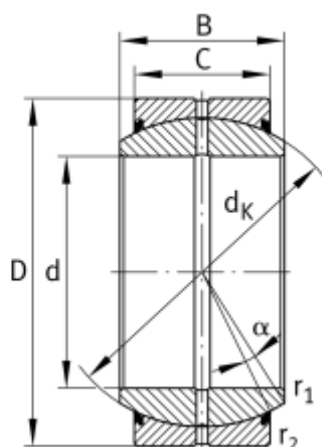


GE60ES-2RS

Сферический радиальный подшипник скольжения



Технические характеристики

Основные параметры:

d	60 мм
D	90 мм
B	44 мм
C	36 мм
α	6°
dk	80 мм
b	6.2 мм
b1	6.2 мм
M	4 мм
r1 минимальный	1 мм
r2 минимальный	11 мм
Масса	1.1 кг

Производительность:

Динамическая грузоподъемность - C	245 кН
Статическая грузоподъемность - C0	1220 кН